



SA-01

Durchflussanzeiger mit und ohne Rotor, mit Wischer zur Selbstreinigung



Features

- / Für niedrigviskose flüssige Medien
- / Optional auch für Gase
- / Kleine Einbaumaße
- / Ausführung in Messing und Edelstahl
- / Beliebige Einbaulage
- / Wahlweise mit oder ohne Rotor zur visuellen Darstellung des Durchflusses
- / Mit internen Wischerblättern zur Innenreinigung des Schauglases

Beschreibung:

Die Durchflussanzeiger der Typenreihe SA-01 dienen zur visuellen Anzeige des Durchflusses durch eine Rohrleitung. Das strömende Medium kann durch ein Schauglas beobachtet werden, optional wird ein in der Strömung angebrachter Rotor durch das Medium in Drehung versetzt und liefert damit eine optische Bestätigung für den Durchfluss. Im Gerät angebrachte Wischerblätter werden von Innen gegen das Schauglas gepresst. Durch eine einfache Drehung des Schauglases mit der Hand kann die Innenseite so von Ablagerungen, Veralgung oder Verkalkung gereinigt werden, ohne dass der Prozess dazu unterbrochen werden muss. Dadurch werden aufwendige Wartungs- und Reinigungsarbeiten gespart.

Anwendung:

Die Durchflussanzeiger SA-01 werden zur Überwachung von Flüssigkeiten mit niedrigen und mittleren Viskositäten (bis 150 cSt) in Rohrleitungen eingesetzt. Optional kann das Gerät auch den Volumenstrom von Gasen anzeigen. Es wird in diesem Fall mit Kugel- anstatt mit Gleitlagern ausgestattet.



Technische Daten:

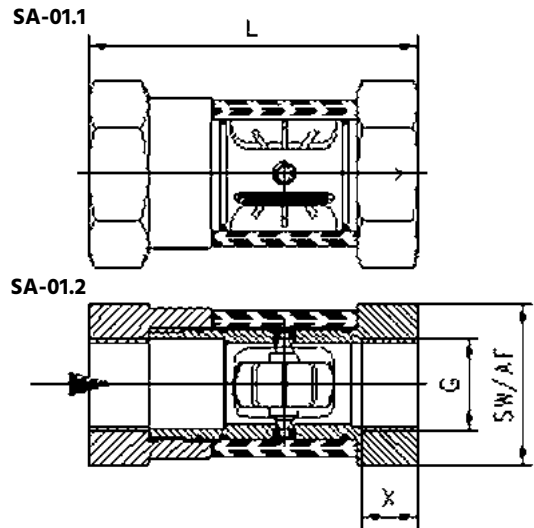
max. Druck /	16 bar
Druckverlust bei Qmax. /	
SA-01.1:	auf Anfrage
SA-01.2:	0,25 bar bei Qmax
Medientemperatur /	SA-01.1: -20...+100°C
	SA-01.2: 0...+100°C
Umgebungstemperatur /	SA-01.1: -20...+70°C
	SA-01.2: 0...+70°C
Werkstoffe /	
Gehäuse:	
SA-01.x.x.1:	Messing CW614N vernickelt
SA-01.x.x.2:	Edelstahl 1.4305
Schauglas:	Borosilikatglas
Wischer:	
SA-01.x.x.1:	NBR
SA-01.x.x.2:	FKM
Medien:	Wasser, Öle, Gase
O-Ring:	
SA-01.x.x.1:	NBR
SA-01.x.x.2:	FKM
Rotor (nur SA-01.2.x.x):	POM rot, 1¼" und 1½" Nylon weiß
Einbaulage:	beliebig, nicht in Fallleitung
Lager:	Gleitlager für Flüssigkeiten: PEEK Gleitlager für Gase: Stahl 100 CR 6 Chrom beschichtet Kugellager, fettfrei, für Gase

Geräte für kleinere Anlaufmengen und höhere Betriebstemperaturen auf Anfrage.

Nennweiten & Durchflusswerte:

Anschluss G	L (mm)	mit Rotor			mit Rotor (Luft)		ohne Rotor	
		Qmin. (l/min)			Qmin.	Qmax.		
Qmax. (l/min)		1 cST	40 cST	41-150 cST	(l/min abs., 20°C)	(l/min 1 bar abs.)	Qmax. (l/min)	
1/4"	4	0,7	1,5	2,7	4	18	60	15
3/8"	8	0,8	1,5	2,8	8	20	150	20
1/2"	12	1,4	1,8	3,2	12	25	250	30
3/4"	25	1,4	2,7	5,9	25	25	250	60
1"	40	1,7	3	7	40	35	350	90
1 1/4"	80	8	5,9	7,9	80	60	600	150
1 1/2"	100	8	7,3	7,9	100	70	700	220

Abmessungen in mm:



SA-01.1 (ohne Rotor)

Anschluss G	L (mm)	X (mm)	SW (mm)	Gewicht (kg)
1/4"	71	9	36	0,3
3/8"	71	9	36	0,3
1/2"	86	13	46	0,6
3/4"	94	16	46	0,6
1"	104	16	46	0,6
1 1/4"	120	19	65	1,5
1 1/2"	130	20	65	1,6

SA-01.2 (mit Rotor)

Anschluss G	L (mm)	X (mm)	SW (mm)	Gewicht (kg)
1/4"	71	9	36	0,35
3/8"	71	9	36	0,35
1/2"	86	13	46	0,65
3/4"	94	16	46	0,65
1"	104	16	46	0,65
1 1/4"	120	19	65	1,6
1 1/2"	130	20	65	1,7

Typenschlüssel:

Bestellnummer	SA-01.	1.	3.	1.	1.	1
SA-01 Durchflussanzeiger						
Ausführung /						
1 = ohne Rotor						
2 = mit Rotor						
Anschluss /						
1 = Innengewinde G 1/4"						
2 = Innengewinde G 3/8"						
3 = Innengewinde G 1/2"						
4 = Innengewinde G 3/4"						
5 = Innengewinde G 1"						
6 = Innengewinde G 1 1/4"						
7 = Innengewinde G 1 1/2"						
Werkstoffausführung /						
1 = Messing						
2 = Edelstahl						
Medien /						
1 = Flüssigkeiten						
2 = Luft, mit Kugellagern						
Option /						
0 = keine						
1 = Wischer aus EPDM						