

PT-02

Einbau-Widerstandsthermometer

Beschreibung:

In einem nach Kundenvorgaben ausgelegten Edelstahlschutzrohr, befindet sich ein temperaturabhängiger elektrischer Pt100-Widerstand. Dieser verändert seinen ohmschen Widerstandswert proportional zur Medientemperatur und wird im Anschlusskopf des PT-02 in Zwei-, Drei- oder Vierleitertechnik abgegriffen, so dass eine Kompensation der Messfehler durch elektrische Zuleitungen gewährleistet ist. Verfügt das Gerät über einen integrierten Kopftransmitter, so erzeugt dieser direkt aus dem erfassten Widerstandswert ein temperaturproportionales 4...20 mA-Stromsignal in bewährter Zweileitertechnik. Der Transmitter kann auch als Ex-Version (für eigensicheren Betrieb) geliefert werden, so dass der Kopf des Gerätes in Zone 1 einsetzbar ist.

Features

/ Alle Bauformen

/ Integrierter Transmitter

/ Strom- oder Widerstandsausgang

/ Edelstahl

/ -50...+550°C

/ Einbau in Prozess- oder

Schutzrohre

/ Sonderanschlüsse

Anwendung:

Einbau-Widerstandsthermometer der Reihe PT-02 werden bzgl. Prozessanschluss, Schaftlängen und Schaftdurchmesser nach Kundenvorgaben gefertigt und eignen sich sowohl für den Einsatz in Schutzrohren (bei Hochdruckanwendungen oder aggressiven Medien), als auch für den direkten Einbau in den Prozess. Der weite Temperaturbereich von -50°C bis +550°C trägt außerdem seinen Teil dazu bei, dass diese Sensoren nahezu in der gesamten Industrie erfolgreich zum Einsatz kommen. Ebenfalls ist eine Fertigung von Kryosensoren mit: -200...+100 °C (Klasse B) Messspanne möglich. Die Länge des Halsrohres ist standardmäßig für Temperaturen ab +120°C auf eine Länge von 120 mm ausgelegt, kann aber wahlweise von 30 mm bis 130 mm Länge ohne Aufpreis angepasst werden. Um höchste Genauigkeit zu gewährleisten, werden nur geprüfte Messelemente nach DIN eingebaut, wobei der Anwender zwischen den Klassen A und B wählen kann.



Ausführungen:

PT-02 Einbau-Widerstandsthermometer

Halsrohr: Ab einer Temperatur von +120°C wird der Einsatz eines Halsrohres empfohlen, welches als Kühlstrecke dient.

Prozessanschluss: Der Prozessanschluss kann als Außengewinde oder Überwurfmutter ausgeführt werden. Für die Pharma- oder Lebensmittelindustrie stehen Milchrohrverschraubungen oder Clamp-Anschlüsse zur Verfügung. Der chemischen und petrochemischen Industrie können alle beliebigen Flanschanschlüsse geliefert werden.

Messelement: Der Anwender wählt zwischen Elementen der Klassen A ($\pm (0,15 + 0,002 \cdot t)$ °C) und B ($\pm (0,3 + 0,005 \cdot t)$ °C).

Ausgang: Abhängig von der Weiterverarbeitung des Signals kann der Pt100 als Zwei-, Drei- oder Vierleiter ausgeführt werden. Ebenfalls erhältlich ist eine Version mit zwei Pt100 Messeinsätzen im selben Fühler, die aber nur in 2- oder 3-Leitertechnik geliefert werden können. Bei integriertem Kopftransmitter wird ein 4...20 mA-Zweileitersignal generiert.

Einbaulänge: Die Einbaulänge ab Dichtfläche wird vom Kunden vorgegeben.

Anschlusskopf: Sechs verschiedene Anschlussköpfe nach DIN stehen zur Verfügung. Siehe „Zeichnungen Anschlussköpfe“. Die Ausführungen haben standardmäßig die Kopfform B.

Technische Daten:

Druck /	max. 6 bar bei Edelstahlschutzrohr (Einbau in Hochdruckschutzrohre möglich)
Temperatur /	max. +70°C am Kopftransmitter
Halsrohr /	Ab Medientemperatur +120°C ist ein 120 mm Halsrohr Standard. (Sonderanfertigungen möglich)
Temperaturbereich /	-50...+550°C
Material /	Schaft, Halsrohr und Gewinde in 1.4571
Genauigkeit /	Pt100 Klasse A oder B nach DIN IEC 751
Elektrischer Anschluss /	Keramikklemmstein im Anschlusskopf
Prozessanschluss /	Einschweiß- oder Einschraubmuffe, Schutzrohr, Klemmringverschraubung

Elektrische Daten:

Versorgungsspannung /	24 VDC (bei Kopftransmitter)
Ausgang /	1 x Pt100 2-Leiter, 1 x Pt100 3-Leiter 1 x Pt100 4-Leiter, 2 x Pt100 2-Leiter 2 x Pt100 2-Leiter oder 4...20 mA 2-Leiter
Schutzart /	IP54 EN 60529



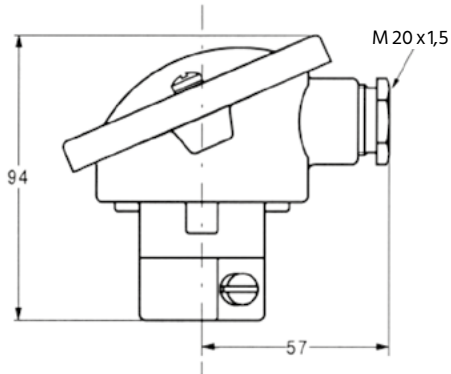
Typenschlüssel:

Bestellnummer	PT-02.	1.	2.	1.	1.	□□□□.	3.	2.	□□□□.	□□□□
PT-02 Einbau-Widerstandsthermometer										
Halsrohr /										
1 = ohne Halsrohr (bis +120°C)										
2 = mit Halsrohr (ab +120°C)										
Prozessanschluss /										
1 = glatter Schaft										
2 = G 1/2"-Außengewinde										
3 = G 1/2"-Überwurfmutter										
4 = G 3/4"-Außengewinde										
5 = G 3/4"-Überwurfmutter										
6 = G 1"-Außengewinde										
7 = G 1"-Überwurfmutter										
8 = NPT 1/2"-Außengewinde										
9 = NPT 3/4"-Außengewinde										
10 = M 18 x 1,5-Außengewinde										
11 = M 18 x 1,5-Überwurfmutter										
12 = M 20 x 1,5-Außengewinde										
13 = M 20 x 1,5-Überwurfmutter										
14 = M 27 x 2-Außengewinde										
15 = M 27 x 2-Überwurfmutter										
16 = Clamp 1"										
17 = Clamp 2"										
18 = Sonderanschluss (Flansch oder Milchrohrverschraubung) im Klartext										
Meßelement /										
1 = 1 x Pt100, Klasse A nach DIN IEC 751										
2 = 1 x Pt100, Klasse B nach DIN IEC 751										
3 = 2 x Pt100, Klasse A nach DIN IEC 751 (nur 2- oder 3-Leiter)										
4 = 2 x Pt100, Klasse B nach DIN IEC 751 (nur 2- oder 3-Leiter)										
Ausgang /										
0 = 2-Leiter										
1 = 3-Leiter										
2 = 4-Leiter										
3 = 4...20 mA mit Kopftransmitter										
Einbaulänge /										
□□□□ Schaftlänge ab Dichtfläche in mm										
Schaftdurchmesser /										
1 = 3 mm (zum Einbau in Schutzrohre)										
2 = 6 mm										
3 = 8 mm										
4 = 15 mm										
Anschlusskopf /										
1 = Form A										
2 = Form B (Standard bei Kopftransmitter)										
3 = Form BUZ (DAN)										
4 = Form BUZ-H (DANW)										
6 = Form BEG										
7 = Form GG										
Temperaturbereich /										
□□□□ Anfangswert										
Temperaturbereich /										
□□□□ Endwert										

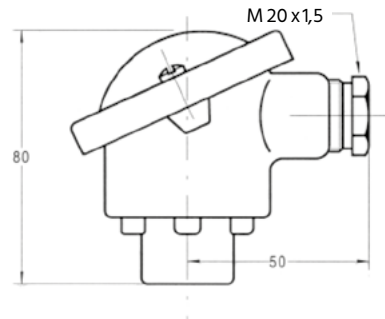


Abmessungen in mm:

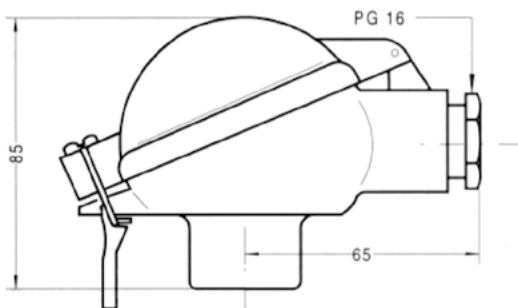
Form A – Deckel mit 2 Halteschrauben
Material: Aluminium Druckguss



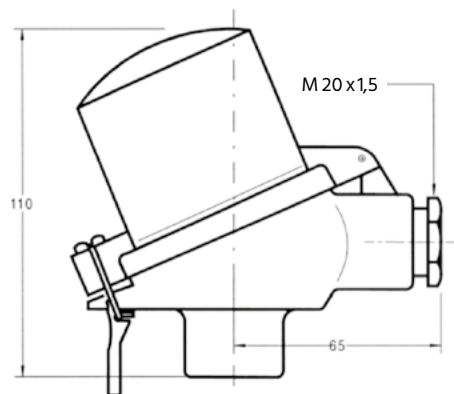
Form B – Deckel mit 2 Halteschrauben
Material: Aluminium Druckguss



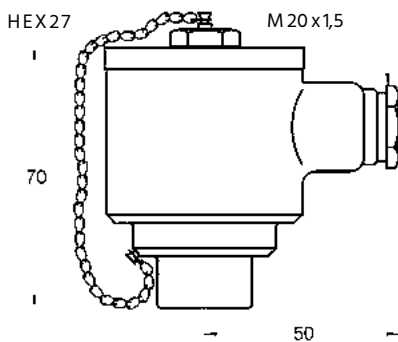
Form BUZ (DAN) – Klappdeckel mit Bügel
Material: Aluminium Druckguss



Form BUZ-H (DANW) – Hoher Klappdeckel mit Bügel
Material: Aluminium Druckguss



Form BEG – Schraubdeckel mit Kette
Material: Edelstahl 1.4571



Form GG – Deckel mit Schraubverschluss
Material: Stahl/Grauguss

