



PS-05

Elektronischer Druckschalter mit Edelstahlsensor



Features

- / Anzeige und Gehäuse drehbar
- / Genauigkeit bis 0,25%
- / Bis zu 4 Schaltausgänge
- / Vielfältige Anschlüsse
- / 2- oder 3-Leitertechnik
- / 4 stellige LED-Anzeige

Beschreibung:

Der PS-05 Druckschalter und -sensor kombiniert ein Anzeigegerät mit einem Drucksensor. Neben einem Strom- oder Spannungsausgang können zusätzlich noch bis zu vier PNP Schaltausgänge zur Auswertung gebracht werden. Die Schaltpunkte können mittels eines einfachen Menüs komplett frei eingestellt werden. Da sich die Anzeige in zwei Richtungen drehen lässt ist praktisch jede Ausrichtung des Displays möglich. Ebenso können verschiedene Dimensionszeichen zur Unterstützung des Anzeigewertes geliefert werden. Dazu gehören bar, mbar, mWS usw. Für schwierige Anwendungen verfügt der PS-05 auch über einen Anschluss mit einer frontbündigen Membrane, sodass kein Medium eindringen kann. Dadurch wird ein Verstopfen der Messzelle ausgeschlossen.

Anwendung:

Der Druckschalter PS-05 kann sowohl für flüssige, als auch gasförmige Stoffe verwendet werden. Der Druckanschluss aus Edelstahl ermöglicht die Kompatibilität mit einer Vielzahl von Medien. Sollte das Messmedium dennoch wegen größerer Aggressivität, Viskosität oder Temperatur andere Voraussetzungen erfordern, können die Transmitter mit Druckmittlern ausgerüstet werden. Gerade die flexible Anzeige macht den PS-05 für viele Bereiche und komplizierte Einbaulagen interessant z.B. in der Pneumatik, der Prozess- und Verfahrenstechnik, der Umwelttechnik, sowie in der allgemeinen Messtechnik.



Technische Daten:

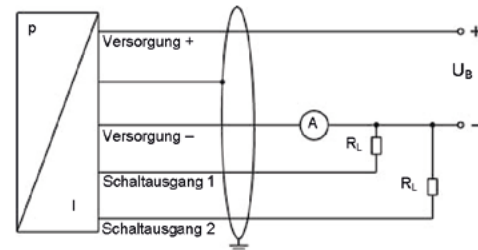
Schaltausgang /	1 x PNP-Ausgang
Optionale Ausgänge /	2 x unabhängige PNP-Ausgänge 4 x unabhängige PNP-Ausgänge
Genauigkeit /	Standard: $P_N < 0,4 \text{ bar}$: $\leq \pm 0,5 \%$, bzw. $P_N \geq 0,4 \text{ bar}$: $\leq \pm 0,35 \%$ Option für $P_N \geq 0,4 \text{ bar}$: $\leq \pm 0,25 \%$
Wiederholbarkeit /	$\leq \pm 0,1\% \text{ FSO}$
Schalzhäufigkeit /	max. 10 Hz
Schaltzyklen /	$> 100 \times 10^6$ Lastzyklen
Verzögerungszeit /	0 .. 100 s
Medientemp. /	-40 .. 125°C
Umgebungstemp. /	-40 .. 85°C
Lagertemperatur /	-40 .. 100°C
Material /	
Druckanschluss:	Edelstahl 1.4404
Gehäuse:	Edelstahl 1.4404
Anzeigengehäuse:	PA 6.6, Polycarbonat
Dichtungen:	FKM, Schweißversion optional
Trennmembrane:	Edelstahl 1.4435
Einbaulage /	beliebig
Gewicht /	mind. 160g
Mechanische Festigkeit /	
Vibration:	10g RMS (25 .. 2000 Hz) nach DIN EN 60068-2-6
Schock:	500g / 1 ms nach DIN EN 60068-2-27
Temperaturfehler /	
Nenndruck P_N [bar]	-1 .. 0 $< 0,40$ $\geq 0,40$
Fehlerband [% FSO]	$\leq \pm 0,75$ $\leq \pm 1$ $\leq \pm 0,75$
im kompensierten Bereich [°C]	-20 .. 85 0 .. 70 -20 .. 85
Vakuumfestigkeit /	$P_N \geq 1 \text{ bar}$: uneingeschränkt $P_N < 1 \text{ bar}$: auf Anfrage

Eingangsgrößen:

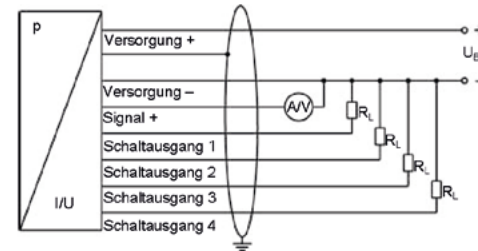
Nenndruck rel.	Nenndruck abs.	Überlast	Berstdruck \geq
-1 .. 0	-	5	7,5
0,10	-	0,5	1,5
0,16	-	1	1,5
0,25	-	1	1,5
0,40	0,40	2	3
0,60	0,60	5	7,5
1	1	5	7,5
1,6	1,6	10	15
2,5	2,5	10	15
4	4	20	25
6	6	40	50
10	10	40	50
16	16	80	120
25	25	80	120
40	40	105	210
60	60	210	420
100	100	210	420
160	160	600	1000
250	250	1000	1250
400	400	1000	1250
600	600	1000	1250

Anschlüsse:

2-Leiter-System (Strom)



3-Leiter-System (Strom / Spannung)



Elektrische Anschlüsse	M12x1 Kunststoff (5-polig)	M12x1 Metall (5-polig)	M12x1 Kunststoff (8-polig)	ISO 4400	Binder Serie 723 (5-polig)	Kabelfarben (IEC 60757)
Versorgung +	1	1	1	1	1	wh (weiß)
Versorgung -	3	3	3	2	3	bn (braun)
Signal + (nur bei 3-Leiter)	2	2	2	3	2	gn (grün)
Schaltausgang 1	4	4	4	3	4	gy (grau)
Schaltausgang 2	5	5	5	-	5	pk (rosa)
Schaltausgang 3	-	-	6	-	-	bu (blau)
Schaltausgang 4	-	-	7	-	-	rd (rot)
Schirm	über Druckanschluss	Steckergehäuse / Druckanschluss	über Druckanschluss	Massekontakt	Steckergehäuse / Druckanschluss	gnye (grün-gelb)



Elektrische Daten:

Analogausgang /

- 2-Leiter Stromsignal 4...20 mA / $U_B = 13...36 V_{DC}$
zul. Bürde: $R_{max} = [(U_B - U_{B min}) / 0,02A] \Omega$
Einstellzeit: < 10 ms
- 3-Leiter Stromsignal 4...20 mA / $U_B = 19...30 V_{DC}$ verstellbar
(Turn-Down der Spanne bis 1:5)
zul. Bürde: $R_{max} = 500 \Omega$
Einstellzeit: < 3 s
- 3-Leiter Spannungssignal 0...10 V / $U_B = 15...36 V_{DC}$
zul. Bürde: $R_{min} = 10 k\Omega$
Einstellzeit: < 3 ms
- ohne Analogausgang $U_B = 15...36 V_{DC}$

max. Stromaufnahme /

- 4...20 mA / 2- und 3-Leiter: 125 mA belastbar, kurzschlussfest; $U_{Schalt} = U_B - 2V$
- 0...10 V / 3-Leiter: 125 mA belastbar, kurzschlussfest

max. Stromaufnahme (Schaltausgänge unbelastet) /

- 2-Leiter Strom: max. 25 mA
- 3-Leiter Strom: ca. 45 mA + Signalstrom
- 3-Leiter Spannung: ca. 45 mA

Display /

4-stellige, rote 7-Segment-LED-Anzeige, Ziffernhöhe 7mm, Anzeigebereich -1999...+9999; Genauigkeit 0,1% ± 1 Digit; digitale Dämpfung 0,3...30 s (einstellbar); Aktualisierung Anzeigewert 0,0...10 s (einstellbar)

CE-Konformität /

EMV-Richtlinie: 2014/30/EU
Druckgeräterichtlinie: 2014/68/EU (Modul A) für Geräte mit maximalem Überdruck > 200 bar

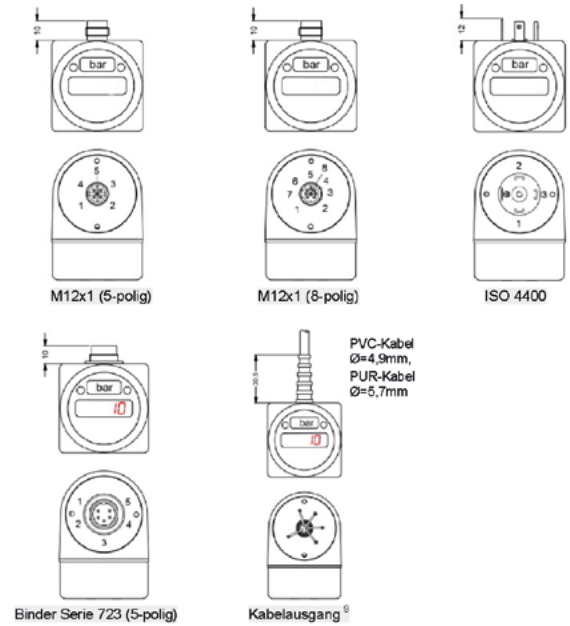
Schutzmaßnahmen /

- Kurzschlussfestigkeit: permanent
- Verpolschutz: bei vertauschten Anschlüssen keine Schädigung, aber auch keine Funktion
- Elektromagnetische Verträglichkeit: Störaussendung und Störfestigkeit nach EN 61326

Schutzart /

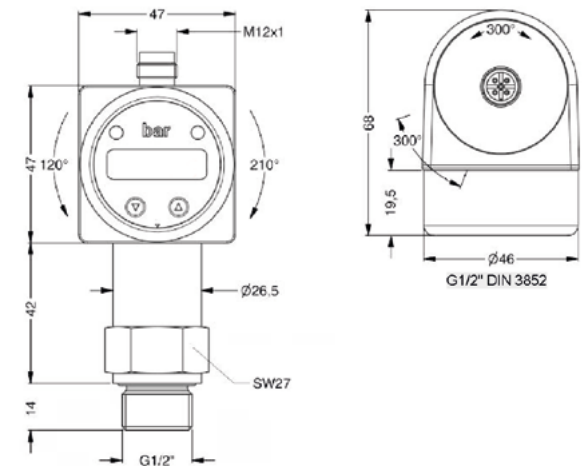
IP 65

Elektr. Anschlüsse:

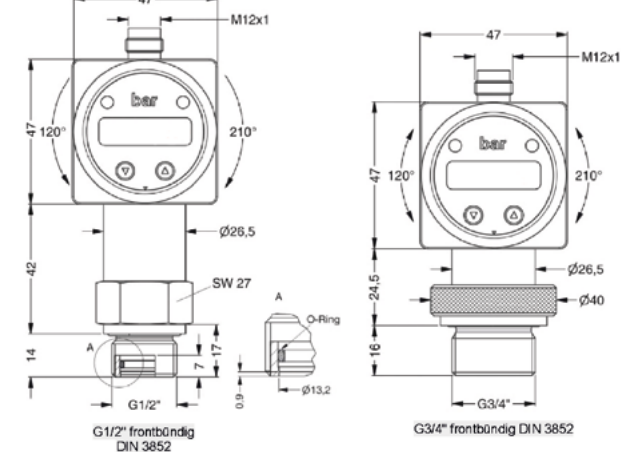


Mech. Anschlüsse:

Standard (in mm)

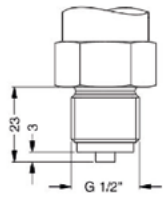


Optional für P_N von 0,1 bis 40 bar

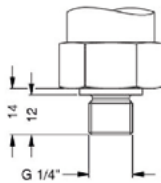




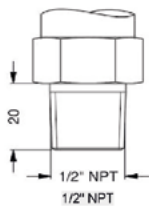
Mech. Anschlüsse:



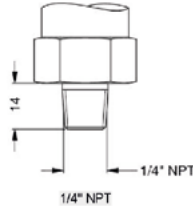
G 1/2" EN 837



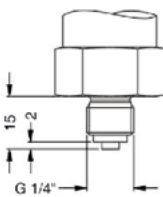
G 1/4" DIN 3852



1/2" NPT



1/4" NPT



G 1/4" EN 837

Typenschlüssel:

Bestellnummer

PS-05. 1. 12. 1. B. 1. 5. 3. 0

Elektronischer Druckschalter mit Edeltahlsensor

Messgröße /

1 = relativ in bar
2 = absolut in bar

Messbereich /

- 1 = 0 .. 0,10 bar
- 2 = 0 .. 0,16 bar
- 3 = 0 .. 0,25 bar
- 4 = 0 .. 0,40 bar
- 5 = 0 .. 0,60 bar
- 6 = 0 .. 1,0 bar
- 7 = 0 .. 1,6 bar
- 8 = 0 .. 2,5 bar
- 9 = 0 .. 4,0 bar
- 10 = 0 .. 6,0 bar
- 11 = 0 .. 10 bar
- 12 = 0 .. 16 bar
- 13 = 0 .. 25 bar
- 14 = 0 .. 40 bar
- 15 = 0 .. 60 bar
- 16 = 0 .. 100 bar
- 17 = 0 .. 160 bar
- 18 = 0 .. 250 bar
- 19 = 0 .. 400 bar
- 20 = 0 .. 600 bar
- 21 = -1 .. 0 bar

Analogausgang /

- 1 = ohne
- 2 = 4 .. 20 mA / 2-Leiter
- 3 = 0 .. 10 V / 3-Leiter
- 4 = 4 .. 20 mA / 3-Leiter, verstellbar

Schaltausgang /¹

- A = 1 Schaltausgang
- B = 2 Schaltausgänge
- C = 4 Schaltausgänge

Genauigkeit /

- 1 = Standard: $P_N < 0,4 \text{ bar}$: $\leq \pm 0,5\%$ bzw. $P_N \geq 0,4 \text{ bar}$: $\leq \pm 0,35\%$
- 9 = Option für $P_N \geq 0,4 \text{ bar}$: $\leq \pm 0,25\%$ anstatt $\leq \pm 0,35\%$

Elektrischer Anschluss /

- 1 = Stecker M12x1 (5-polig) - Kunststoff
- 2 = Stecker M12x1 (8-polig) - Kunststoff
- 3 = Stecker M12x1 (5-polig) - Metall
- 4 = Stecker und Kabeldose ISO 4400
- 5 = Stecker Binder Serie 723 (5-polig)
- 6 = Kabelausgang mit PVC-Kabel

Mechanischer Anschluss /

- 1 = G 1/2" DIN 3852
- 2 = G 1/2" EN 837²
- 3 = G 1/4" DIN 3852
- 4 = G 1/4" EN 837²
- 5 = G 1/2" DIN 3852 mit frontbündiger Messzelle
- 6 = G 3/4" DIN 3852 mit frontbündiger Messzelle
- 7 = 1/2" NPT
- 8 = 1/4" NPT

Dichtung /

- 0 = Standard FKM
- 9 = ohne (Schweißversion)

¹ max. 1 Schaltausgang bei 2-Leiter Stromsignal mit ISO-4400-Stecker sowie 2-Leiter Stromsignal mit Ex-Schutz. Kein Schaltausgang möglich bei 3-Leiter mit ISO 4400-Stecker

² Schweißversion nur Anschlüsse nach EN 837; möglich für Nenndruckbereiche $P_N \leq 40 \text{ bar}$