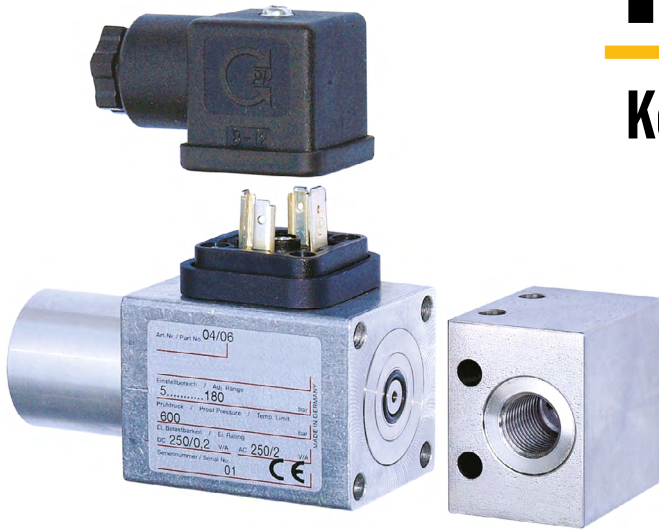




PS-02N

Kompakter Druckschalter



Features

- / Kompakt
- / Robust
- / 6 Druckbereiche
- / Bis 600 bar
- / Steckeranschluss

Beschreibung:

Mechanische Druckschalter dienen dem druckabhängigen Ein- und Ausschalten eines elektrischen Stromkreises. Man kann einen Druckschalter sowohl als Steuergerät, als auch zur optischen oder akustischen Kontrolle einer Messstelle einsetzen. Die Kompaktdruckschalter der Serie PS-02N werden, abhängig vom Druckbereich, entweder als Kolben- oder als Membrandruckschalter ausgeführt. Beide Ausführungen sind baugleich, wobei im ersten Fall ein federbelasteter Kolben den Mikroschalter betätigt, während im zweiten Fall eine federbelastete Elastomer-Membran diese Aufgabe übernimmt. Die Schaltepunkte sind über einen Innensechskant SW5 einstellbar. Festeinstellungen sind nach ihren Anforderungen optional möglich. Die Kontakte des Mikroschalters können auf Wunsch auch vergoldet geliefert werden, um im Bedarfsfall den elektrischen Übergangswiderstand zu minimieren.

Anwendung:

Durch die sehr kompakte Bauform der Serie PS-02N und das weit gefächerte Druckbereichsspektrum von 1. . 600 bar in sechs Stufen, eignen sich diese Schalter besonders für den Maschinen- und Fahrzeugbau, die Verpackungsindustrie, die Pneumatik, die Hydraulik, sowie für den Anlagenbau.



Elektrische Daten:

Schaltelement /	Umschaltkontakt (SPDT)
Elektrischer Anschluss /	Stecker DIN EN 175301-803A oder Stecker M12x1, 4-pol. oder Stecker M12x1, 4-pol. mit 2 m angespritztem Kabel oder Kabelverschraubung mit 0,7 m Kabel
Schutzart /	IP65 bei Steckeranschlüssen IP68 bei Kabelverschraubung mit 0,7 m Kabel
EX-Versionen /	eigensichere Ausführung auf Anfrage EEx ia ($U_{max} = 28 V, I_{max} = 50 mA$)
Optionen /	Schiffahrtzulassung nach GL Zulassung gemäß UL Kleine Hysterese LH

Elektrischer Anschluss /

	Stecker DIN EN 175301-803A	Stecker M12x1, 4-polig	Kabelverschraubung mit zwei Metern Kabel
COMMON	1	1	BN
Normal geschlossen	2	2	BK
Normal geöffnet	3	4	GY
PE	-	3	GN / YE

Elektrische Belastbarkeit /

Silberkontakte	Ind. Last	Res. Last	Goldkontakte	Ind. / Res. Last
30 VDC	2,0 A	5,0 A	$\approx 300 mVDC$	- / $\approx 400 mA$
250 VDC	0,03 A	0,2 A	$\approx 30 VDC$	- / $\approx 4 mA$
250 VAC	2,0 A	5,0 A	AC	$U \times I = max. 0,12 VA$
125 VAC	2,0 A	5,0 A		
Minimale Last	10 mA bei 12 VDC		0 mA / 0 VDC	

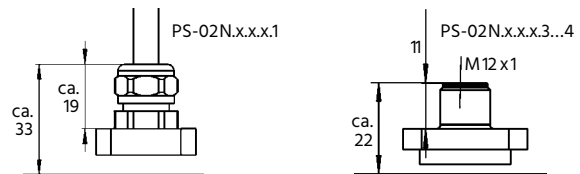
Messbereich /

Typ	Einstellbereich fallender Druck	Einstellbereich steigender Druck	max. Hysterese (Bereichsende)	max. Betriebsdruck [bar] (*Prüfdruck)
Membranschalter				
PS-02N.1	0,4 .. 5,7 bar	0,6 .. 6,0 bar	$\leq 15\%$	50 (*80)
PS-02N.2	2,0 .. 17 bar	3,0 .. 20 bar	$\leq 15\%$	50 (*80)
PS-02N.3	3,0 .. 41 bar	4,0 .. 45 bar	$\leq 15\%$	50 (*80)
Kolbenschalter				
PS-02N.5	3,0 .. 160 bar	5,0 .. 180 bar	$\leq 15\%$, bei LH $\approx 7,5\%$	250 (*600)
PS-02N.6	30 .. 300 bar	50 .. 350 bar	$\leq 15\%$, bei LH $\approx 7,5\%$	450 (*600)
PS-02N.7	55 .. 520 bar	80 .. 600 bar	$\leq 15\%$, bei LH $\approx 7,5\%$	600 (*900)

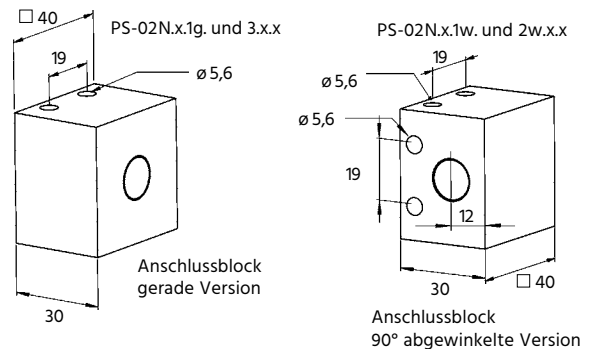
Technische Daten:

Medientemp. /	-40 .. +80°C bei Kolbenschalter -20 .. +80°C bei Membranschalter -50°C auf Anfrage
Schalhäufigkeit /	max. 60/min bei Kolbenschalter max. 30/min bei Membranschalter
Wiederholgenauigkeit /	$\pm 1\%$ bei Kolbenschalter $\pm 2\%$ bei Membranschalter
Gehäuse /	Aluminium, Edelstahl 1.4305 auf Anfrage
Medienberührte Teile /	NBR, PTFE mit Bronze und Edelstahl 1.4301; Kolben: Stahl FKM, EPDM, CR statt NBR
Einstellschraube /	Edelstahl 1.4305 (SW5)
Druckanschluss /	G1/4"-IG, 1/4"-NPT-IG gerade oder abgewinkelt (andere auf Anfrage)
Gesamtgewicht /	ca. 350g

Elektrische Anschlüsse /

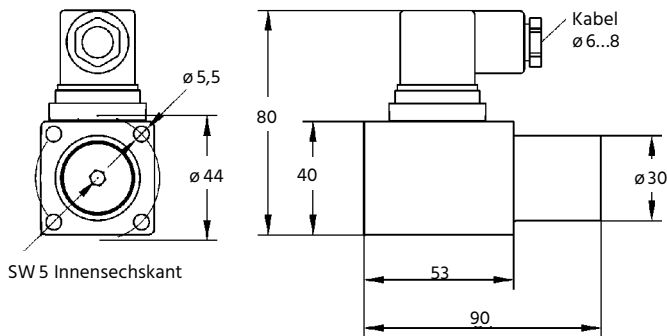


Prozessanschlüsse /





Abmessungen in mm:



Typenschlüssel:

Bestellnummer	PS-02N.	7.	1w.	1.	1
----------------------	----------------	-----------	------------	-----------	----------

PS-02N Kompakt-Druckschalter

Messbereich /

- 1 = 0,4 .. 5,7 bar fallend, 0,6 .. 6,0 bar steigend
- 2 = 2,0 .. 17 bar fallend, 3,0 .. 20 bar steigend
- 3 = 3,0 .. 41 bar fallend, 4,0 .. 45 bar steigend
- 5 = 3,0 .. 160 bar fallend, 5,0 .. 180 bar steigend
- 6 = 30 .. 300 bar fallend, 50 .. 350 bar steigend
- 7 = 55 .. 520 bar fallend, 80 .. 600 bar steigend

Prozessanschluss /

- 1g = G1/4"-IG gerade
- 1w = G1/4"-IG abgewinkelt
- 2g = 1/4"-NPT-IG gerade
- 2w = 1/4"-NPT-IG abgewinkelt

Kontakt /

- 1 = Silber
- 2 = Gold

Elektrischer Anschluss /

- 1 = Kabelverschraubung, 0,7 m Kabel, IP68
- 2 = Stecker DIN EN175301-803A, IP65, mit Gegenstecker
- 3 = Stecker M12, 4-pol., ohne Gegenstecker, IP65
- 4 = Stecker M12, 4-pol., mit Gegenstecker abgewinkelt 90° mit 2 m Kabel, IP65

