



PF-220

Portable Ultraschalldurchflussmessung nach dem Laufzeitdifferenzverfahren

Beschreibung:

Die portablen Durchflussmessgeräte der PF-Serie messen die Strömung in einer Rohrleitung nach dem Laufzeitdifferenzverfahren. Ein aus zwei Einzelsensoren bestehendes Sensorpaar wird mittels einer Befestigungsschiene auf die Rohrleitung geschnallt. Im Zuge der Inbetriebnahme gibt man die individuellen Daten der Messstelle, wie z.B. Messmedium, Rohrleitungsmaterial, Rohrdurchmesser, Wandstärke etc. in den Messumformer ein und bekommt den idealen Sensorabstand vorgegeben. Im Messmodus funktionieren die Sensoren dann wechselseitig als Sender und Empfänger. Es werden die Zeiten gemessen, die der Schall zum Überwinden der Distanz zwischen den Sensoren einmal in Richtung der Strömung und einmal in Richtung gegen die Strömung benötigt. Da er durch die Mediengeschwindigkeit in Strömungsrichtung schneller ankommt als entgegen der Strömung, ergibt sich eine Laufzeitdifferenz, die direkt proportional zum Volumenstrom und unabhängig von den individuellen Eigenschaften des Fluids ist. Der PF-220 ist in der Lage, die erfassten Durchflussdaten als Analog- oder Impulsausgang auszugeben und sie als Klartext im Display als Momentanwert oder aufsummierte Summe darzustellen. Das Akkupaket des PF-220 erlaubt einen autarken Messbetrieb von 20 Stunden. Der PF-220 wird entweder als PF-220.A mit einem Sensorpaar für 13. . .115 mm Rohraussendurchmesser oder als PF-220.B mit einem Sensorpaar für 50. . .1000 mm Rohraussendurchmesser geliefert. Eine Kombination des PF-220.A mit B-Sensoren oder umgekehrt des PF-220.B mit A-Sensoren ist nicht möglich.

Features

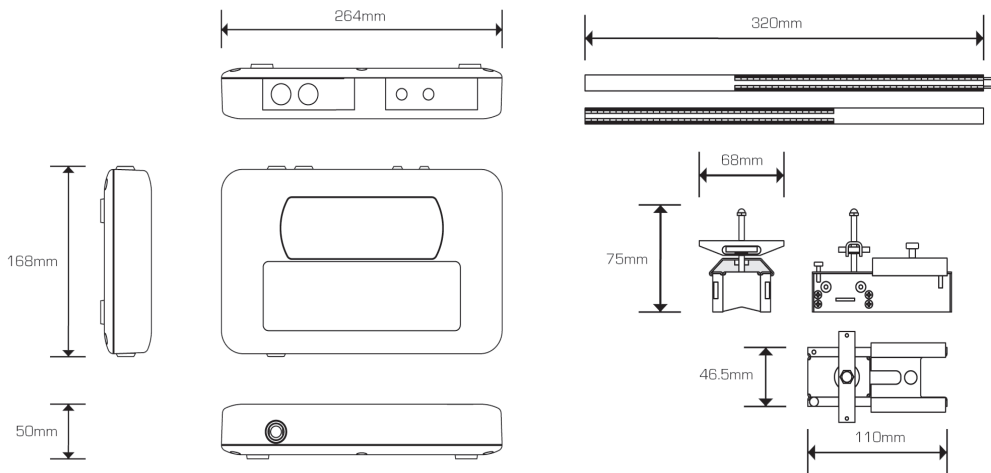
- / Durchflussmessung durch die Leitung
- / Berührungslos
- / Einfache Installation
- / Für Rohre bis zu DN1000
- / Medientemp. bis zu 135°C
- / Automatische Reynoldszahlkorrektur
- / Kostengünstig
- / Ideal für schwierige Medien

Anwendung:

- Gebäudetechnik
- Pumpenprüfung
- Leckagedetektion
- Kraftstoffmessung
- Filterüberprüfung
- VE-Wasser
- Hydrauliksysteme
- Schwerölerfassung
- Bilanzierungen
- und vieles mehr...



Abmessungen in mm:



Technische Daten:

Ausstattung PF-220.A /

Auswertegerät mit
hintergrundbeleuchtetem Grafikdisplay

0/4...20 mA-Ausgang

5 Volt Pulsausgang

Sprachoptionen:
Deutsch, Englisch, Französisch,
Niederländisch, Italienisch, Norwegisch,
Portugiesisch, Russisch, Spanisch

Sensorpaar A für Rohraussendurchmesser
13...115 mm Temperaturbereich -20...+135°C

Extrastarker IP67 Transportkoffer aus PP mit
Schaumeinlage und Doppelwänden, Kabel,
Bedienungsanleitung, Zusatzmaterial

Befestigungsschienen mit sämtlicher zur
Montage benötigter Hardware

Testmontageblock zur Funktionsprüfung
des Systems

Die Ausführungen PF-220.B enthält:

Sensorpaar B für Rohraussendurchmesser 50...1000 mm
Temperaturbereich -20...+135°C

anstatt des Sensorpaares A. Die übrige Ausstattung ist identisch.

Durchflussbereich / 0,1...20 m/s, bidirektional

Genauigkeit / ± 0,5% bis ± 2% des Messwertes bei
Strömungsgeschwindigkeiten > 0,2 m/s
und Rohrendurchmessern > 75 mm

± 3% des Messwertes bei
Strömungsgeschwindigkeiten > 0,2 m/s und
Rohrendurchmessern 13-75 mm

Elektrische Daten:

Ausgänge / 0/4...20 mA optoisoliert,
5 V Pulsausgang,
Pulsdauer einstellbar, 2-500ms

Anzeige / 64 x 240 Pixel

Darstellung / kontinuierliche Anzeige von
Batteriestatus, Signalgüte und
Durchflussinformation (Zähler und
Momentanwert), insg. 10 verschiedene
Sprachen

Tastatur / 16 Tasten

Versorgung / wiederaufladbarer Akku oder
Netzspannung

Batteriekapazität / 20 Stunden

Netzversorgung / 110...240 VAC, 50 Hz ± 10%

Prüfzeichen / CE

Typenschlüssel:

Bestellnummer

PF-220. A

**PF-220 Portable Ultraschalldurchflussmessung
nach dem Laufzeitdifferenzverfahren**

Sensoren /

A = mit Sensorpaar A für Rohrdurchmesser 13...115 mm
B = mit Sensorpaar B für Rohrdurchmesser 50...1000 mm