



# PAMU

## Chemimanometer mit integriertem Druckmessumformer



## Features

/ Mechanisches und  
elektronisches System

/ Unabhängig

/ Weit sichtbare Anzeige

/ Komplett in Edelstahl

/ Optional mit Ex-Ausführung

## Beschreibung:

Zwei parallele Systeme messen bei den Geräten der Typenreihe PAMU den am Prozessanschluss anstehenden Druck unabhängig voneinander. Das erste, ein Rohrfederanometer in bewährter Edelstahltechnik, dient zur gut leserlichen Anzeige des Messwertes vor Ort. Bei hochfrequenten Druckänderungen wird eine optional erhältliche Füllung des Gerätes mit Glycerin empfohlen, da diese das auftretende Zittern des Zeigers dämpft. Parallel dient ein im Gehäuse des Manometers integrierter Druckmessumformer mit seinem 4...20 mA Zweileiterausgang als Fernwertgeber und ermöglicht somit das Verarbeiten des Messwertes in Steuerungen oder weiteren Anzeigeeinheiten.

## Anwendung:

Altbewährte Druckmesstechnik in robustester Ausführung wird hier mit moderner Elektronik kombiniert, um die Vorteile beider Systeme in einem Gerät zu vereinen. Inmitten rauher Anlagenbedingungen findet der Anwender trotz empfindlicher High-Tech einen Messwert direkt an der Messstelle und ist somit in der Lage auch bei Ausfall der versorgenden Spannungen eine Aussage über die Vorgänge im System zu treffen. Chemimanometer mit integriertem Druckmessumformer werden häufig in der chemischen Industrie, sowie im Maschinen- und Anlagenbau eingesetzt.



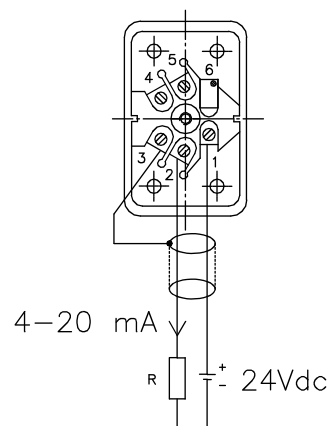
## Technische Daten:

<b>Nenngröße /</b>	NG100 (NG160 auf Anfrage)
<b>Prozessanschluss /</b>	Serienmäßig Außengewinde G 1/2" B, CrNi-Stahl 1.4571, Anschlusslage unten; optional G 1/4" B, 1/2" NPT und 1/4" NPT Anschlüsse
<b>Dämpfung /</b>	Manometer mit nichtleitendem Isolieröl erhältlich
<b>Genauigkeit /</b>	
Manometer:	< 1,0% der Messspanne (Klasse 1,0 nach EN 837-1)
<b>max. Temperatur /</b>	
Medientemp.:	-20. . .+100°C
Umgebungtemp.:	-20. . .+60°C
<b>Medienberührt /</b>	AISI, 316 Ti / 1.4571
<b>Ziffernblatt /</b>	Aluminium weiß, Skalierung schwarz
<b>Zeiger /</b>	Aluminium, schwarz
<b>Gehäuse /</b>	CrNi-Stahl mit ausblasbarer Rückwand
<b>Sichtscheibe /</b>	Mineralglas
<b>Ring /</b>	Bajonettring, 1.4301
<b>Schutzart Gehäuse /</b>	IP 65
<b>CE-Kennzeichen /</b>	Druckgeräterichtlinie 2014/68/EU, PS > 200 bar, Modul A, druckhaltendes Ausrüstungsteil

## Elektrische Daten Transmitter:

<b>Versorgungsspannung /</b>	12. . .30 VDC
<b>Nennspannung /</b>	250 VDC
<b>max. Strom /</b>	16 A
<b>Genauigkeit /</b>	< 0,5%
<b>Bereiche /</b>	-1. . .+0,6 bar bis 0. . .600 bar
<b>Ausgang /</b>	4. . .20 mA, 2-Leiter
<b>max. Schaltwiderstand /</b>	$\leq (U_b - 9,5 \text{ V}) / 0,02 \text{ A}$
<b>Anschluss /</b>	Kabelanschlussdose Universal Typ B, 6-polig, 180° verdrehbar
Kontakte:	Messing, hauchvergoldet
Anschlussart:	<b>Klemmraum:</b> M20 x 1,5 bis 1,5 mm <sup>2</sup> mit Drahtschutz <b>Geräteseitig:</b> Lötanschluss bis 2,0 mm <sup>2</sup>
<b>Umgebungstemp. /</b>	-40. . .+85°C
<b>Material /</b>	Polyamid 6
<b>Ex-Version /</b>	auf Anfrage
<b>EMV /</b>	EN 50 081-1:1992
<b>Schutzart /</b>	IP65 nach EN 60529 / IEC 529

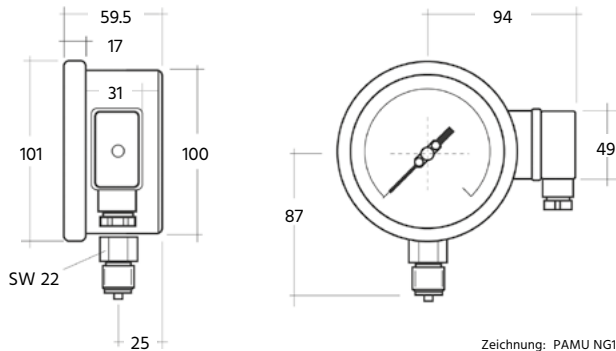
## Pin-Belegung Transmitter:



- PIN 1** = + 24 VDC
- PIN 2** = -
- PIN 3** = Kabelschirmanschluss
- 6** = Nullpunktanpassung



## Abmessungen in mm:



Zeichnung: PAMU NG100

## Typenschlüssel:

**Bestellnummer** PAMU. 1. 0. 1. L

**PAMU Chemiemanometer**

**Prozessanschluss /**

- 1 = G 1/2" B Außengewinde unten (Standard)
- 2 = NPT 1/2" Außengewinde unten
- 3 = NPT 1/4" Außengewinde unten
- 4 = G 1/4" B Außengewinde unten

**Dämpfung /**

- 0 = ungedämpft
- 1 = Silikonölfüllung

**Option /**

- 0 = Standard
- 1 = öl- und fettfrei für Sauerstoffanwendungen
- 2 = Ex-Ausführung

**Messbereich /**

- A = -1..0 bar
- B = 0..1 bar
- C = 0..1,6 bar
- D = 0..2,5 bar
- E = 0..4 bar
- F = 0..6 bar
- G = 0..10 bar
- H = 0..16 bar
- I = 0..25 bar
- J = 0..40 bar
- K = 0..60 bar
- L = 0..100 bar
- M = 0..160 bar
- N = 0..250 bar
- O = 0..400 bar
- P = 0..600 bar
- Q = -1..0,6 bar
- R = -1..1,5 bar
- S = -1..3 bar
- T = -1..5 bar
- U = -1..9 bar
- V = -1..15 bar
- W = -1..24 bar

