



GM-10N



Batteriebetriebener, thermischer Massen- durchflussmesser für Gase

Beschreibung:

Der GM-10N, mit integriertem Touchscreen, bietet dank autonomem Betrieb mit Standard AA-Batterien und seiner Unempfindlichkeit gegen Druckstöße eine hochpräzise Alternative zu Schwebekörper-Durchflussmessern. Der GM-10N verfügt über einen Durchflusssensor in CMOS-Technologie, der durch seine extrem kleinen Abmessungen eine sehr schnelle Ansprechgeschwindigkeit bei exzellenter Genauigkeit ermöglicht. Ein Ganzmetallkörper aus Aluminium oder Edelstahl ist in seinem Inneren mit einem Strömungsgleichrichter und nachfolgendem Widerstand ausgestattet, der den Volumenstrom des Gases in einen definierten Haupt- und einen Nebenstrom aufteilt. Der Nebenstrom wird über eine Messkammer geleitet, in der sich direkt der ca. ein Quadratmillimeter große Sensor befindet. Dieser wird durch den Gasmassenstrom in einer Weise gekühlt, dass seine Verlustwärme proportional zur Anzahl der vorbeifließenden Gasmoleküle unabhängig von deren Packungsdichte ist. Der Massenstrom kann demnach in einem weiten Bereich ohne Druck- und Temperaturkompensation erfaßt werden, was dieses Messprinzip gegenüber herkömmlichen Verfahren auszeichnet, zumal keinerlei Ein- oder Auslaufstrecken erforderlich sind. Der GM-10N stellt in der Standardversion sowohl den momentanen als auch das aufsummierte Volumen als Klartext und zusätzlich den momentanen Volumenstromen als Bargraphanzeige auf dem Touchscreen dar und kann in den Ausbaustufen mit einem zusätzlichem Feinregulierventil und / oder einstellbaren Schaltkontakten geliefert werden.

Features

- / Standard AA - Batteriebetrieb
- / Touchscreen mit Passwortschutz
- / Durchflusseinheiten umstellbar
- / Totalisator
- / Hohe Genauigkeit & Dynamik
- / Extrem schnelle Ansprechzeit
- / Keine Ein- und Auslaufstrecken
- / Echtgaskalibrierung
- / Optional Multigas
- / Optional 24 VDC Speisung
- / Optional Regelventil
- / Optional Schaltkontakte mit Alarm

Anwendung:

Der GM-10N ist konzipiert worden, um den seit Jahrzehnten bewährten Schwebekörperdurchflussmesser bei kleinen Gasströmen langfristig zu ersetzen. Er bietet gegenüber diesem Messsystem offensichtliche Vorteile wie eine höhere Genauigkeit und praktische Unabhängigkeit von Druck und Temperatur, kann aber ebenso ohne das Vorhandensein einer Hilfsspannung eingesetzt werden. Das Gerät ist für eine Vielzahl von unterschiedlichen Gasen geeignet und deckt Volumenstrombereiche bis 450 NI/min Luft ab. Diese Vorzüge erlauben einen Einsatz in den unter-



schiedlichsten Bereichen der Industrie wie z.B. Gasversorgungssysteme, Halbleiterproduktion, Druckluftversorgung, Schweißtechnik, Maschinenbau, Brennstoffzellen, Fermenter, Chemie, Labor, Öfen, Brenner, Medizintechnik, Analysegeräte, Lasertechnik, Oberflächenbeschichtung etc. Speziell in Laboranwendungen kommt der GM-10N mit seinem optional erhältlichen, integrierten Handregelventil häufig zur Anwendung, da sehr geringe Gasvolumenströme damit exzellent eingestellt und konstant gehalten werden können.

Ausführungen:

GM-10N Batteriebetriebener, thermischer Massendurchflussmesser für Gase

Standardmäßig arbeitet der GM-10N als batteriebetriebener Massendurchflussmesser, der auf seinem Touchscreen den Norm- und den Totalvolumenstrom als Zahlenwert, sowie den Normvolumenstrom zusätzlich mittels eines Bargraphen visuell darstellt. In der nächsten Ausbaustufe wird dem Gerät ein Handregelventil hinzugefügt, mit dem der Volumenstrom fein reguliert werden kann. Optional kann der GM-10N mit elektrischen Schaltkontakten und mit oder ohne Regelventil geliefert werden, allerdings ist dann eine externe 24 VDC-Versorgung notwendig, da die Batteriekapazität zum Betrieb der Schaltausgänge nicht ausreicht.

Messrohrmaterial: Das Messrohr kann medienabhängig in eloxiertem Aluminium oder elektropoliertem Edelstahl geliefert werden, der CMOS-Sensor ist jedoch medienberührt und schränkt den Einsatz des GM-10N auf das Messen und Regeln nicht aggressiver Gase ein. Der verwendete Dichtungswerkstoff ist FKM, kann aber optional in EPDM geliefert werden.

Genauigkeit und Spanne: Zwei Genauigkeitsversionen stehen zur Verfügung. Die etwas kostengünstigere Standardvariante misst mit einer Genauigkeit von $\pm 2\%$ für Messbereiche bis 200 NI/min (> 200 NI/min $\pm 3\%$) vom Endwert und weist eine Messspanne von 1:50 auf. Die hochwertigere Ausführung hat eine Genauigkeit von $\pm 1\%$ vom Endwert bei einer Spanne von 1:100 (nur verfügbar für G 1/4"-Geräte und Messbereiche ≤ 50 NI/min mit Echtgaskalibrierung).

Medium: Als Messmedien kommen alle nicht aggressiven, trockenen Gase in Frage. Gase die nicht Bestandteil der Auflistung im Typenschlüssel sind und diesen Anforderungen entsprechen, können als Sondermedium bestellt werden. Alle Gerät werden ab Werk mit einer Echtgaskalibrierung geliefert.

Durchflusseinheiten: Es kann zwischen einer großen Anzahl von Durchflusseinheiten (Standard und Norm) zahlreicher internationaler Masssysteme (SI, Imperial, US Customary) mit benutzerdefinierten Referenzbedingungen ausgewählt werden. Die Einheiten können aus dem integrierten Menu sowohl für den Durchfluss als auch für das Total bestimmt werden.

Alarmpunktionen: In der Ausführung mit Schaltkontakten verfügt der GM-10N über 3 konfigurierbare Alarmer, aus 5 wählbaren Alarm-Modi (Min-, Max-, Bereichs, Overflow- und Totalisator-Alarm).

Optionen: Alternative Dichtungswerkstoffe, eine externe 24 VDC-Spannungsversorgung anstelle des Batteriebetriebs, ein Gehäuse zum Schalttafeleinbau, separat lieferbare Kalibrierprotokolle, sowie eine Multigaskalibrierung (d.h. ein Messgerät kann für bis zu 3 verschiedene Gase oder Gasmischungen verwendet werden) stehen gegen Aufpreis als Optionen zur Verfügung.

Typenschlüssel:

Bestellnummer	GM-10N.	1.	2.	1/	N.	□.	T1
GM-10N Batteriebetriebener, thermischer Massendurchflussmesser für Gase							
Ausführung /							
1 = Durchflussmesser							
2a = Durchflussmesser mit Regelventil							
2b = Durchflussmesser mit Regelventil (angeflanscht)							
3 = Durchflussmesser mit Schaltkontakten							
4a = Durchflussmesser mit Regelventil & Schaltkontakten							
4b = Durchflussmesser mit Regelventil & Schaltkontakten (angeflanscht)							
Messrohrmaterial /							
1 = Aluminium eloxiert							
2 = Edelstahl elektropoliert							
Optionen (Mehrfachnennungen bitte mit Trennstrich 1/2/5 angeben) /							
0 = ohne							
1 = Dichtung EPDM statt FKM							
2 = Externe Versorgung +24 VDC statt Batteriebetrieb bei GM-10N.1/2							
4 = Schalttafeleinbau							
5 = Kalibrierprotokoll							
6 = Multigas (bis zu 3)							
Medium /							
L = Luft							
N = Stickstoff (N2)							
O = Sauerstoff (O2)							
AR = Argon (Ar)							
HE = Helium (He)							
C = Kohlendioxid (CO2)							
P = Propan (C3H8)							
H = Wasserstoff (H2)							
M = Methan (CH4)							
99 = Sondermedium (bitte im Klartext angeben)							
Endwert für Messbereich /							
□□□ = Bitte im Klartext angeben. Mögliche Werte von 0...50 Nml/min bis 450 NI/min (Luft). Ab 60 NI/min ist der Gasanschluss ein G 1/2" IG							
Genauigkeit und Spanne /							
T1 = $\pm 1\%$ vom Endwert (bis 50 NI/min); Spanne 1:100							
T2 = $\pm 2\%$ vom Endwert (> 200 NI/min $\pm 3\%$ vom Endwert); Spanne 1:50							



Technische Daten:

Medien /	trockene, nicht aggressive Gase (siehe auch Auflistung im Typenschlüssel)
Genauigkeit und Spanne /	
Typ T1:	± 1% vom Endwert; Spanne 1:100 (nur verfügbar für G ¼"-Geräte und Messbereiche ≤ 50 NI/min mit Echtgaskalibrierung)
Typ T2:	± 2% vom Endwert; Spanne 1:50 (Bereiche > 200 NI/min ± 3% vom Endwert)
Reaktionszeit /	max. 300 msek (abhängig von Filtereinstellungen)
Ansprechverhalten /	ab 500 ms (je nach Anwendung)
Wiederholbarkeit /	± 0,5% vom Messwert
Langzeitstabilität /	< 1% vom Messwert / Jahr
Arbeitsdruck /	0,2 .. 11 bar abs.
Temperatur /	0 .. 50°C
Werkstoffe /	
Messrohr:	Aluminium eloxiert oder Edelstahl elektropoliert
Sensor:	Silizium, Siliziumoxid und Glas
Regelventil:	Messing vernickelt oder Edelstahl
Dichtungen /	FKM, optional EPDM (FDA)
Druckkoeffizient /	< 0,2% / bar vom Messwert (typisch N2)
Temperaturkoeffizient /	< 0,025% / °C auf Endwert des Messbereichstyps
Aufwärmzeit /	< 1 sec. für volle Genauigkeit
Gasanschluss /	G¼"-IG bis 60 NI/min darüber G½"-IG (für Medium Luft)
Einlaufstrecke /	keine erforderlich
Einbaulage /	bis 5 bar beliebig, darüber horizontal
Prüfdruck /	16 bar abs.
Leckrate /	< 1 x 10 ⁻⁶ mbar l/s He
Anzeige /	Touchscreen 128 x 64 px Hintergrundbeleuchtung nur mit externer Speisung (Micro-USB oder 24 VDC)

Anzeige Einheiten /

Durchfluss: g/sec, g/min, g/h, kg/sec, kg/min, lb/sec,
lb/min, lb/h, mln/min, mln/h, ln/sec, ln/min,
nlpm, ln/h, m³n/h
mls/min, mls/h, sccs, sccm, ls/sec, ls/min,
slpm, ls/h, scfm, scfh, m³s/h, l/s, l/min, l/h,
cc/sec, cc/min, cc/hr

Totalisator: g, kg, lb, ln, mln, m3n, ls, mls,m³s, scc, sf,
scf, l, cc

Totalisator /

2 (1 x rückstellbar, 1 x nicht rückstellbar)

Elektrische Daten:

Versorgungsspannung /

GM-10N.1/2: Standard AA-Batterie (Lebensdauer in
Monaten abhängig vom Betrieb,
ca. 56h bei Dauerbetrieb) oder Micro-
USB Speisung (DIN 62684)
Optional: 12 .. 30 VDC (max. 100 mA)

GM-10N.3/4: 12 .. 30 VDC (max. 200 mA) oder Micro-
USB (DIN 62684)

Anschlusskabel /

Bei externer Speisung: 2 m, Aderenden
verzinkt (Sonderlängen auf Anfrage)

Schutzart /

IP 50

EMV /

EN 61326-1

Grenzscharter /

Anzahl: 3, frei einstellbar

Funktion: Öffner, Schliesser, Hysterese und
automatisches / manuelles Rücksetzen

Modi: Min.-, Max.-, Bereichs-, Overflow und
Totalisator-Alarm

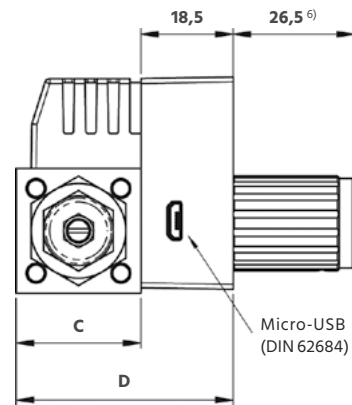
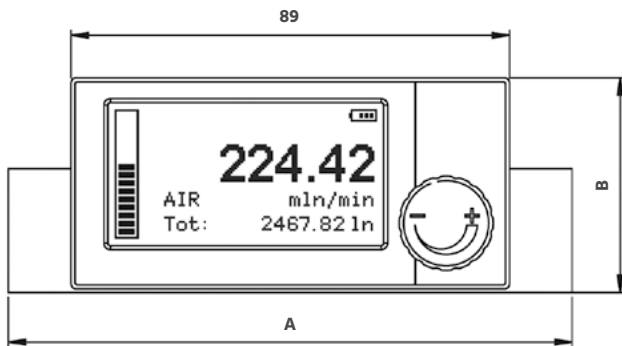


Konfigurationsmöglichkeiten:

Auswahlmöglichkeit	GM-10N.1	GM-10N.2	GM-10N.3	GM-10N.4
Touchscreen	x	x	x	x
Totalisator (rückstellbar)	x	x	x	x
Totalisator (nicht rückstellbar)	x	x	x	
Multigas (max. 3 Gase)		- optional -		
Regelventil		x		x
Alarmfunktion			x	x

Speisung	GM-10N.1	GM-10N.2	GM-10N.3	GM-10N.4
Batterie Speisung	x	x		
24 VDC Speisung	- optional -		x	x
Micro-USB Speisung	x	x		

Abmessungen in mm:



⁶⁾ nur mit Ventil (GM-10N.2a/b und GM-10N.4a/b)

Endwert Messbereich ≤ 60 NI/min (Luft)	Prozess- anschluss	A [mm]	B [mm]	C [mm]	D [mm]
GM-10N.1					
GM-10N.2a/b	G 1/4" IG	114	44	25	44
GM-10N.3					
GM-10N.4a/b					

Endwert Messbereich ≤ 60 NI/min (Luft)	Prozess- anschluss	A [mm]	B [mm]	C [mm]	D [mm]
GM-10N.1		160			
GM-10N.3	G 1/2" IG		54	35	54
GM-10N.2a/b		207			
GM-10N.4a/b					