



FU-05

Ultraschallfüllstandsschalter mit Edelstahlsensor



- **Keine beweglichen Teile**
- **2- oder 3-Leiteranschluss**
- **Einbaulageunabhängig**
- **LED Zustandsanzeige**
- **Sensor aus Edelstahl**
- **Auch für schwierige Flüssigkeiten geeignet**
- **Einbaulänge nur 36 mm**

Beschreibung: Im Sensor sind zwei, durch einen Messspalt voneinander getrennte, piezoelektrische Kristalle untergebracht, die als Sender- und Empfängerkristall arbeiten. Befindet sich Luft, Schaum oder Gas im Messspalt, so wird das Ultraschallsignal vom Sender zum Empfänger nicht übertragen. Wenn sich jedoch Flüssigkeit im Messspalt befindet, so wird das Ultraschallsignal von einem zum anderen Kristall übertragen, und der Ausgang aktiviert.

Einsatzgebiete: Der FU-05 ist ein kompakter Füllstandsschalter, der schaltet, wenn er in eine Flüssigkeit taucht. Er kann so eingestellt werden, dass er als unterer Begrenzer bei Flüssigkeit „ein“ oder umgekehrt bei Gas / Luft „ein“ schaltet. Eine LED im Deckel leuchtet beim Zustand „ein“ und blinkt beim Zustand „aus“. Das Gerät lässt sich quasi an jede beliebige Elektronik anschließen, da es sowohl als Zweileiterschalter in Reihe zur Last, als auch als Dreileiterschalter für SPS-Anschluss verdrahtet werden kann. Gehäuse und Sensorteil des FU-05 sind um 330° gegeneinander verdrehbar. Der flüssigkeitsbenetzte Sensorteil besteht aus rostfreiem Stahl und weist in der Standardversion eine extrem geringe Einbautiefe von nur 36 Millimetern auf. Der robuste Schalter arbeitet einbaulageunabhängig und lässt sich hierbei von niederfrequenten Schwingungen nicht stören.

Ausführungen:

FU-05: Standardausführung,
Einbaulänge = 36 mm ohne Gewinde

Technische Daten:

max. Druck: 0,25...20 bar rel.
max. Medientemperatur: -40°C...+125°C
max. Umgebungstemp.: -40°C...+50°C
Prozeßanschluss: G 1"-, R 1"- oder
1"-NPT-Aussengewinde
Sensorwerkstoff: Edelstahl 316L (1.4044)
Gehäuse: glasfaserverstärktes Nylon, gelb,
Deckel Schwarz
Schaltpunkt SP: 8,5 mm ab Sensorende bei
vertikaler Montage
Verzögerung: 1 s trocken zu nass / nass
zu trocken
Hysterese (Wasser): ± 1 mm
Gewicht: 0,43 kg
Viskosität: 0,2...10000 cPs
Höhe: max. 2000 Meter
Feuchte: 100% rel. Feuchte

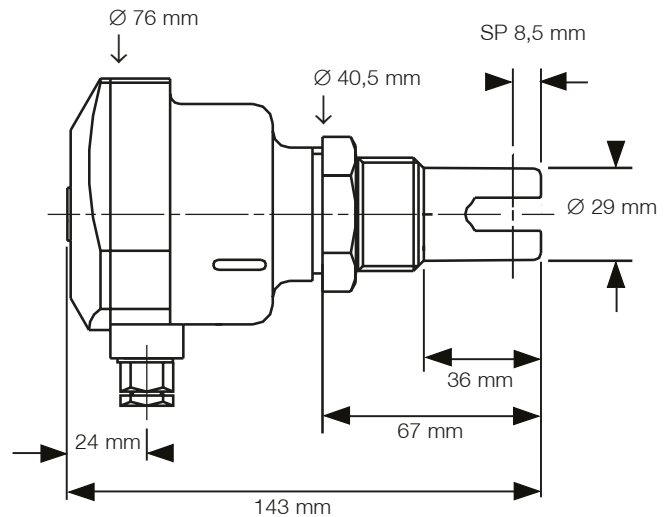
Elektrische Daten:

Anschluss: 2-Leiter in Reihe zur Last oder
3-Leiter für SPS-Betrieb
Versorgungsspannung: 22 VDC...264 VDC oder
22 VAC...264 VAC (50...60 Hz)

Spannungsabfall:				
Versorgungs- spannung	Strom			
	20 mA	50 mA	100 mA	500 mA
24 VDC	ca. 6.5 V	ca. 4.5 V	ca. 3.5 V	ca. 2.5 V
110 VAC	ca. 5.5 V	ca. 3.5 V	ca. 3.0 V	ca. 2.5 V
240 VAC	ca. 5.0 V	ca. 4.0 V	ca. 3.5 V	ca. 2.5 V

Belastbarkeit: 500 mA
min. Schaltstrom: 20 mA
max. Schaltstrom: 5 A für max. 40 ms
Leckstrom bei „Aus“: < 3 mA
Kabelverschraubung: M16 (wird mitgeliefert)
Klemmen: 2,5 mm²
Schutzart: IP66 / IP67 Gehäuse-Sensor
330° drehbar

Abmessungen:



Typenschlüssel:

Bestellnummer: FU-05. R.

FU-05 Ultraschallfüllstandsschalter mit Edelstahlsensor

Prozeßanschluß:
R = R 1" DIN 2999
G = G 1" ISO 228
N = 1" NPT