



AZ-01N

Aufsteckanzeige für Druck- und Temperaturtransmitter



Features

- / Ohne zusätzliche Hilfsenergie
- / Frei skalierbar in Sekunden
- / Optional mit Schaltausgang
- / Für 2- oder 3-Leiter-Transmitter
- / 4-stellige LED
- / Anzeige und Gehäuse drehbar
- / Auch für EX-Zone 1 lieferbar

Beschreibung:

Die Aufsteckanzeige AZ-01N ist für alle Messumformer mit einem 4...20 mA-Ausgang in Zweileitertechnik oder einem 0...10 V-Ausgang in Dreileitertechnik geeignet. Die Anzeige wird lediglich zwischen Stecker und Kabeldose montiert und ist sofort betriebsbereit. Standardmäßig verfügt die AZ-01N über einen Steckverbinder nach ISO4400. Optional sind auch Ausführungen mit Steckverbinder M12x1, 5-polig, und Binder 723, 5-polig, lieferbar. Weitere Ausführungen sind auf Anfrage möglich. Das Anzeigegerät ist frei programmierbar. Die Parameter Skalierung, Dezimalpunkt, Dämpfung, Schaltausgänge usw. können kinderleicht über zwei frontseitige Tasten eingestellt werden. Die Parameter werden in einem EEPROM abgelegt und bleiben auch bei Stromausfall erhalten. Bereichsüberschreitungen in beide Richtungen können als Meldung angezeigt werden. Das integrierte Diagnosesystem überwacht ständig alle Funktionen der Anzeige. Die in der Bestellung angegebene Maßeinheit wird werkseitig unter der Anzeigenfolie angeordnet, womit sie gegen Abwischen geschützt ist. Als praktische Alternative kann kundenseitig ein Etikett mit einer anderen Einheit auf die Anzeigenfolie geklebt werden. Eine Auswahl an Aufklebern ist im Lieferumfang enthalten.



Elektrische Daten:

Analogsignal /	4. . .20 mA, 2-Leiter oder 0. . .10 VDC, 3-Leiter
Hilfsenergie /	2-Leiter-System: Versorgung aus der Stromschleife (Spannungsdrop < 6 VDC) Ex-Ausführung max. 28 VDC für Kombination aus MU und AZ-01N 3-Leiter-System: Anzeige wird parallel zum Messumformer versorgt $U_{Bmin} = 8 \text{ VDC} \dots U_{MUmin}$ $U_{Bmax} = U_{MUmax} \dots 36 \text{ VDC}$ (U_{MU} = Betriebsspannung des verwendeten Messumformers)
Schaltausgang /	0, 1, oder 2 unabhängige open-collector PNP-Ausgänge
Schaltleistung /	Standard max. 125 mA belastbar, kurzschlussfest, $U_{schalt} = U_B - 2 \text{ VDC}$ Option Ex-Schutz max. Schaltstrom bei einem Schaltpunkt 70 mA, bei zwei Schaltpunkten 70 mA als Summe beider Ausgänge

Wiederholgenauigkeit: < ± 0,1% FSO

Schalzhäufigkeit: max. 10 Hz

Schaltzyklen: > 100 x 10⁶

Verzögerungszeit: 0. . .100 s

El. Schutzmaßnahmen /

Kurzschlussfestigkeit:	permanent
Verpolschutz:	bei vertauschten Anschlüssen keine Funktion, aber keine Schädigung
Elektromagnetische Verträglichkeit:	Störaussendung und Störfestigkeit nach EN 61326
Option Ex-Schutz:	Zone 1: II 2G Ex ia IIC T4 Gb (nur in Verbindung mit 4. . .20 mA, 2-Leiter) Sicherheitstechnische Höchstwerte $U_i = 28 \text{ VDC}$, $I_i = 93 \text{ mA}$, $P_i = 660 \text{ mW}$, $C \approx 0 \text{ nF}$, $L_i \approx 0 \text{ } \mu\text{H}$, max. Schaltstrom 70 mA

Anzeige /

Typ:	4-stellige, rote LED-Anzeige,
Ziffernhöhe:	7 mm
Ziffernbreite:	4,85 mm (Winkel 10°)
Bereich:	-1999. . .+9999
Genauigkeit:	0,1% ± 1 Digit
Aktualisierung:	neuer Wert alle 0. . .10 s, programmierbar
Digitale Dämpfung:	0,3. . .30 s, einstellbar

Technische Daten:

Mechanische Festigkeit /	Vibration 5 g RMS (20...2000 Hz) Schock 100 g / 11 ms
Lagertemperatur /	-40...+85°C
Umgebungstemperatur /	-25. . .+85°C (Ex-Schutz +70°C)
Werkstoffe /	Gehäuse aus PA 6.6, Polycarbonat
Masse /	ca. 100 g
Datensicherung /	nicht flüchtiger EEPROM
Schutzart /	IP65
Programmiermöglichkeiten /	· Dezimalpunkt · Nullpunkt · Endpunkt · Dämpfung · Messwertaktualisierung · Ein- und Ausschaltpunkt · Schaltverzögerung · Hysterese- oder Vergleichsmod. · Zugriffsschutz

Typenschlüssel:

Bestell-Nr.	AZ-01N.	2.	1.	2.	5.	0
Aufsteckanzeige für Druck- und Temperaturmessumformer						
Analogausgang des Gebers /						
1 = 4. . .20 mA, Zweileiter						
2 = 0. . .10 VDC, Dreileiter						
3 = Ex-Schutz Zone 1 für 4. . .20 mA, 2-Leiter						
4 = andere						
Schaltausgang (nicht bei EX-Ausführung oder Dreileiter mit Stecker ISO 4400) /						
0 = kein Schaltausgang						
1 = 1 Schaltausgang (nicht bei Stecker ISO 4400 kombiniert mit Dreileitermessumformer)						
2 = 2 Schaltausgänge (nicht bei Dreileitermessumformer, nicht bei Stecker ISO 4400)						
Elektrischer Anschluss /						
1 = Stecker ISO 4400						
2 = Stecker Binder Serie 723, 5-polig						
3 = M12 x 1, 5-polig, Metallausführung						
Einheit /						
1 = ohne						
2 = bar						
3 = mbar						
4 = mWs						
5 = %						
6 = mA						
Sonderausführung /						
0 = ohne						
1 = bitte im Klartext angeben						



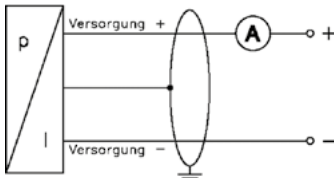
Anschlussschaltbild:

Anschlussbelegungstabelle /

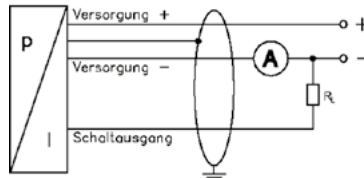
Elektrische Anschlüsse		ISO 4400	M12x1 (5-polig)	Binder 723 (5-polig)
2-Leitersystem	Versorgung +	1	1	3
	Versorgung -	2	2	4
	Schaltausgang 1	3	5	2
	Schaltausgang 2	nicht belegt	3	1
	Schirm	Masse	4	Massekontakt
3-Leitersystem	Versorgung +	1	1	3
	Versorgung -	2	2	4
	Signal +	3	3	5
	Schaltausgang 1	nicht belegt	5	2
	Schaltausgang 2	nicht belegt	nicht belegt	nicht belegt
	Schirm	Massekontakt	4	Massekontakt

2-Leiter-System (Strom) (für Ex-Schutz ist die Versorgung U = 20...28 VDC)

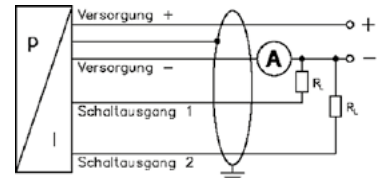
ohne Schaltausgang



1 Schaltausgang

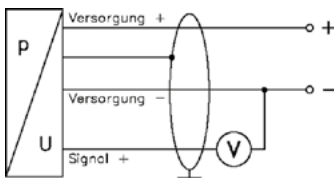


2 Schaltausgänge

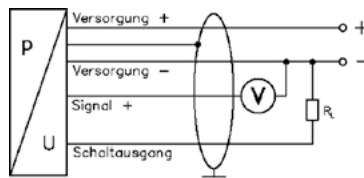


3-Leiter-System (Spannung)

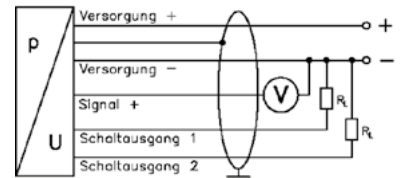
ohne Schaltausgang



1 Schaltausgang



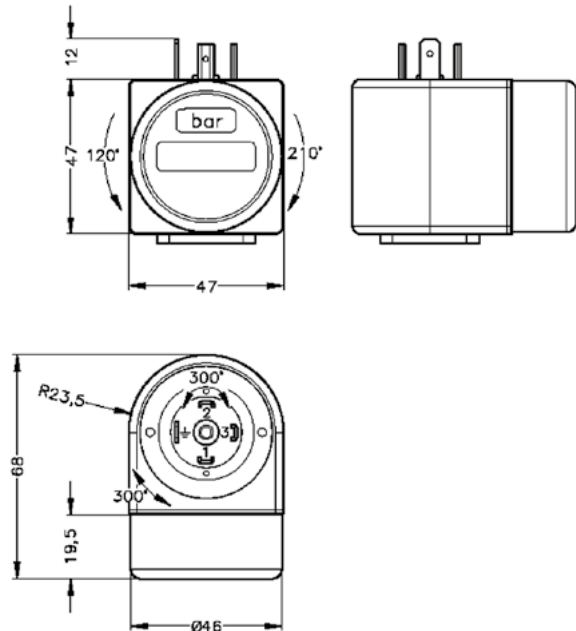
2 Schaltausgänge



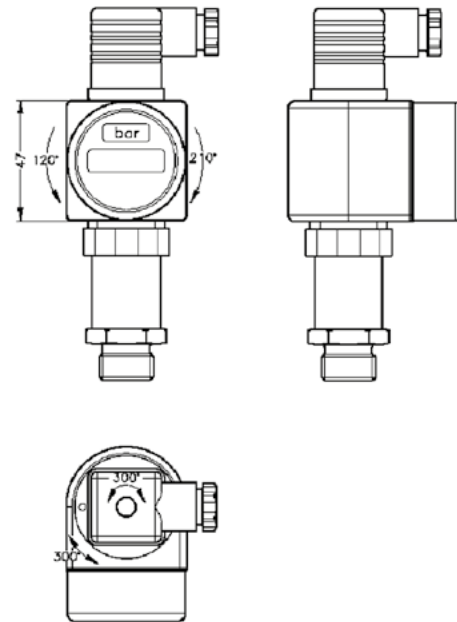


Abmessungen in mm:

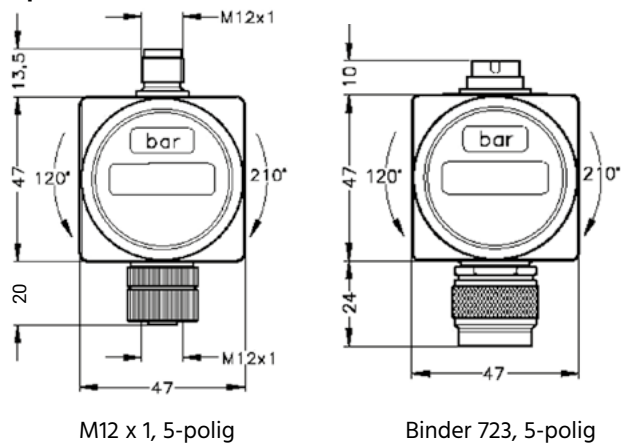
Standard



Beispiel: AZ-01N an Profimess Druckmessumformer



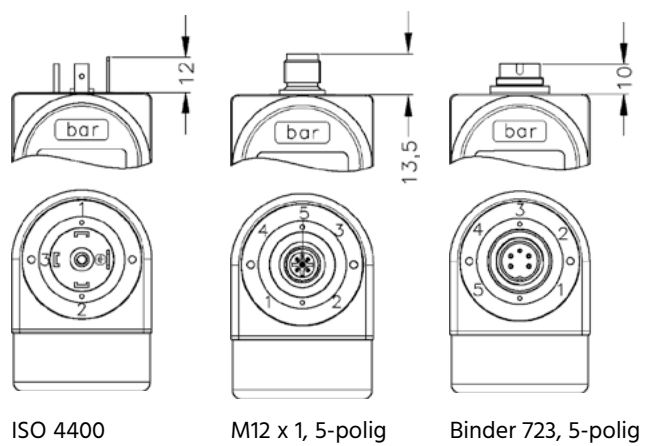
Optionen



M12 x 1, 5-polig

Binder 723, 5-polig

Elektrische Anschlüsse



ISO 4400

M12 x 1, 5-polig

Binder 723, 5-polig