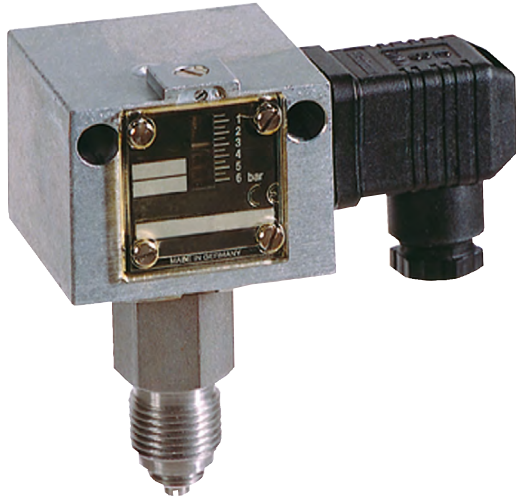




PDC-4

Druckschalter mit Edelstahl-Sensorsystem



Beschreibung:

Die mechanischen Druckschalter der PDC-Serie zeichnen sich durch ihre extreme mechanische Belastbarkeit aus. Der PDC-4 verfügt über ein robustes Gehäuse aus seewasserbeständigem Aluminium-Druckguss und über ein Anschlussfiting in Edelstahl 1.4571, welches ein G1/2"-Außengewinde, sowie ein G1/4"-Innengewinde aufweist. Am Anschluss anstehende Druckänderungen wirken auf einen innenliegenden Messbalg, dessen Bewegungen über eine Schaltbrücke auf einen leistungsfähigen Mikroschalter übertragen werden. Die Einstellung des Schaltpunktes erfolgt von außen über das Drehen einer Sollwertspindel, die direkt die Vorspannung einer Feder verändert. Die Konstruktion beinhaltet zudem eine Gegendruckfeder, die auch bei niedrigen Einstellwerten für ein sehr stabiles Schaltverhalten sorgt. Druckschalter der PDC-4 Serie können auf Wunsch für den Einsatz im explosionsgefährdeten Bereich mit einem IP65-Klemmgehäuse und blauer Kabelverschraubung ausgestattet werden und sind somit gemäß Herstellerbeschreibung für Zone 1 zugelassen (in Verbindung mit einem passenden Trennschaltverstärker). Auch eine Version mit Zulassung gemäß der Zündschutzart „druckfeste Kapselung“ ist lieferbar.

Features

- / Robuste Ausführung
- / 6 Messbereiche im Unterdruck
- / Nullpunktüberschreitung
- / Einstellbare Hysterese

Anwendung:

Die Druckschalterserie PDC-4 kommt bei Anwendungen zum Einsatz, die hohe Anforderungen an Lebensdauer und mechanische Beständigkeit des Schalters erfordern und bei denen der PDC-1 aufgrund der eingeschränkten Beständigkeit gegenüber dem Medium nicht in Frage kommt. Bedingt durch die Tatsache, daß die druckaufnehmenden Messbälge, gemessen an ihren zulässigen Werten, nur gering belastet sind, garantiert der PDC-4 eine hervorragende Langzeitstabilität bei gleichzeitig geringem Schaltpunkt drift. Der Hub der Druckbälge ist konstruktiv durch einen Anschlag begrenzt, so dass sehr hohe Überdrucksicherheiten auch bei kleinen Schaltbereichen erreicht werden können. Es stehen eine Vielzahl von Einstellbereichen zur Verfügung, bei denen meistens sogar eine Ausführung mit einstellbarer Hysterese geliefert werden kann, was dem Anwender die Möglichkeit bietet, mit nur einem Gerät eine Druckspanne exakt zu kontrollieren. Materialgüte, Anschlussflexibilität und die hohe Schaltleistung des Mikroschalters prädestinieren den PDC-4 für den Einsatz in der gesamten Industrie.



Technische Daten:

| | |
|----------------------------------|--|
| Schaltbereich / | siehe Tabelle |
| Einbaulage / | senkrecht nach oben und waagrecht |
| max. Druck / | siehe Tabelle |
| max. Medientemp. / | -25°C bis +70°C kurzzeitig bis +85°C, bei höheren Temperaturen Wassersackrohr verwenden |
| Schaltdruck / | Von außen mittels Schraubendreher an der Stellspindel einstellbar |
| Wiederholgenauigkeit / | < 1% vom Arbeitsbereich (bei Druckbereichen > 1 bar) |
| Justierung / | Die Baureihe PDC-4 ist bei fallendem Druck justiert, d.h. der Skalenwert entspricht dem unteren Schalterpunkt, der obere Schalterpunkt ist um die Schaltdifferenz höher |
| Plombierung / | Auf Wunsch ab Werk, es ist aber auch möglich eine nachträgliche Plombierung vorzunehmen |
| Vakuum / | Alle PDC-4 können mit Vakuum beaufschlagt werden, das Gerät wird dadurch nicht beschädigt |
| Vibration / | Bis 4g keine nennenswerten Abweichungen |
| Mechanische Lebensdauer / | Bei sinusförmiger Druckbeaufschlagung und bei Raumtemp. 10 x 10 ⁶ Schaltspiele. Die Lebenserwartung ist stark abhängig von der Art der Druckbeaufschlagung, deshalb ist diese Angabe lediglich ein grober Richtwert. Bei pulsierender Druckbeaufschlagung oder Druckstößen empfehlen wir eine Druckstoßminderung. |
| Elektrische Lebensdauer / | 100.000 Schaltzyklen bei Nennstrom 8A, 250 VAC |
| Isolation / | Überspannungskategorie III, Verschmutzungsgrad 3, Bemessungsstoßspannung 4000 V, konform zu DIN VDE 01 10 |
| Hysterese / | Beim PDC-4.1.x.A bis PDC-4.1.x.I ist die Schaltdifferenz nicht einstellbar. Beim PDC-4.2.B bis PDC-4.2.D und PDC-4.2.F bis PDC-4.2.x.I ist die Schaltdifferenz einstellbar, siehe Schaltbereichstabellen |

| | |
|-------------------------------------|--|
| Prozessanschluss / | G1/2"-AG (Manometeranschluss gemäß DIN 16288) und zusätzlich G1/4"-IG nach ISO 228 Teil 1. Mit dem G1/2"-AG Anschluss kann der PDC-4 direkt auf die Druckleitung geschraubt werden, alternativ ist eine Befestigung mittels 2 Schrauben (4 mm Durchmesser) auf einer ebenen Fläche möglich. |
| Gehäusematerial / | Aluminium Druckguss GD Al Si 12 (seewasserbeständig) |
| Werkstoffe der Druckfühler / | siehe Schaltbereichstabellen |
| rel. Feuchte / | 15% ..95%, nicht kondensierend |

Typenschlüssel:

| | | | | | |
|---|---------------|-----------|-----------|-----------|----------|
| Bestellnummer | PDC-4. | 1. | 1. | F. | 0 |
| PDC-4 Druckschalter mit Sensorsystem | | | | | |
| Schaltdifferenz / | | | | | |
| 1 = Schaltdifferenz nicht einstellbar | | | | | |
| 2 = Schaltdifferenz einstellbar | | | | | |
| Gehäuse / | | | | | |
| 1 = Gehäuse Normal | | | | | |
| 2 = Gehäuse mit Kunststoffbesch. (Chemieausf., nur PDC-4.1) | | | | | |
| Schaltsbereiche / | | | | | |
| A = -250 ..+100 mbar | | | | | |
| B = -1 ..+0,1 bar | | | | | |
| C = 0,04 ..0,25 bar | | | | | |
| D = 0,1 ..0,6 bar | | | | | |
| E = 0,2 ..1,6 bar (nur mit Option 6 erhältlich) | | | | | |
| F = 0,2 ..2,5 bar | | | | | |
| G = 0,5 ..6 bar | | | | | |
| H = 1 ..10 bar | | | | | |
| I = 3 ..16 bar | | | | | |

| | |
|---|----------|
| Optionen / | 0 = ohne |
| Exi = Vergoldete Kontakte, einpolig umschaltend, Schaltdifferenz fest, IP 65, Schaltleistung: max. 24 VDC, 100 mA, min. 5 VDC, 2 mA, Medientemperatur max. 60°C, Zündschutzart: II 1/2G Ex ia IIC T6 Ga/Gb, II 1/2D Ex ia IIIC T80 °C ⁽¹⁾ | |
| Exd = normale Kontakte, einpolig umschaltend, Schaltdifferenz fest, IP 65, Schaltleistung: max. 250 VAC, 3 (2) A oder 24 VDC, 3 A oder 0,1 A bei 250 VDC, min. 24 VDC, 2 mA, Medientemperatur max. 60°C, Zündschutzart: II 2G Ex d e IIC T6 Gb, II 1/2D Ex ta/tb IIIC T80 °C Da/Db ⁽¹⁾ | |
| 2 = Vergoldete Kontakte, einpolig umschaltend (u.a. nicht mit einstellbarer Schaltdifferenz lieferbar) Schaltleistung: max. 24 VDC, 100 mA, min. 5 VDC, 2 mA | |
| 3 = Zwei Mikroschalter, parallel oder nacheinander schaltend, Schaltabstand fest, (nicht PDC-1.1.A/B/C) ⁽¹⁾ | |
| 4 = Zwei Mikroschalter, 1 Stecker, nacheinander schaltend, Schaltabstand einstellbar, (nicht PDC-1.1.A/B/C) | |
| 5 = Klemmenanschluss-Gehäuse IP65 | |
| 6 = Schaltgehäuse mit Oberflächenschutz (Chemieausführung), IP65 | |

⁽¹⁾ inkl. Klemmenanschluss-Gehäuse (IP65)



Elektrische Daten:

Anschluss / Steckeranschluss

Schutzart / IP54 in senkrechter Einbaulage

Schaltleistung / 250 VAC, 8A (ohmsch), 5A (induktiv),
250 VDC, 0,3A (ohmsch),
24 VDC, 8A (ohmsch),
min. 10 mA, 12 VDC

Kontakte / einpoliger Umschalter

Geräte mit fester Schaltdifferenz (PDC-4.1):

| Typ | Einstellbereich | Schaltdifferenz (Mittel) | max. Druck | Medienberührte Werkstoffe | Maßzeichnung Nr. | Herstellerbezeichnung |
|-------------|------------------|--------------------------|------------|---------------------------|------------------|-----------------------|
| PDC-4.1.1.A | -250...+100 mbar | 45 mbar | 3 bar | 1.4571 | 1 + 15 | VNS301-201 |
| PDC-4.1.1.B | -1*...+0,1 bar | 50 mbar | 6 bar | 1.4571 | 1 + 15 | VNS111-201 |
| PDC-4.1.1.C | 0,04...0,25 bar | 30 mbar | 6 bar | 1.4571 | 1 + 15 | DNS025-201 |
| PDC-4.1.1.D | 0,1...0,6 bar | 40 mbar | 6 bar | 1.4571 | 1 + 15 | DNS06-201 |
| PDC-4.1.1.E | 0,2...1,6 bar | 60 mbar | 6 bar | 1.4571 | 2 + 15 | DNS1-201 |
| PDC-4.1.1.F | 0,2...2,5 bar | 0,1 bar | 16 bar | 1.4571 | 1 + 18 | DNS3-201 |
| PDC-4.1.1.G | 0,5...6 bar | 0,15 bar | 16 bar | 1.4571 | 1 + 18 | DNS6-201 |
| PDC-4.1.1.H | 1...10 bar | 0,3 bar | 16 bar | 1.4571 | 1 + 16 | DNS10-201 |
| PDC-4.1.1.I | 3...16 bar | 0,5 bar | 25 bar | 1.4571 | 1 + 16 | DNS16-201 |

* Bei sehr hohem Vakuum, nahe dem nur theoretisch möglichen Unterdruck von -1 bar, ist der Schalter wegen der besonderen Bedingungen der Vakuumtechnik nur unter Vorbehalt einsetzbar. Der Druckschalter selbst wird bei maximalem Unterdruck jedoch nicht beschädigt.

Geräte mit einstellbarer Schaltdifferenz (PDC-4.2):

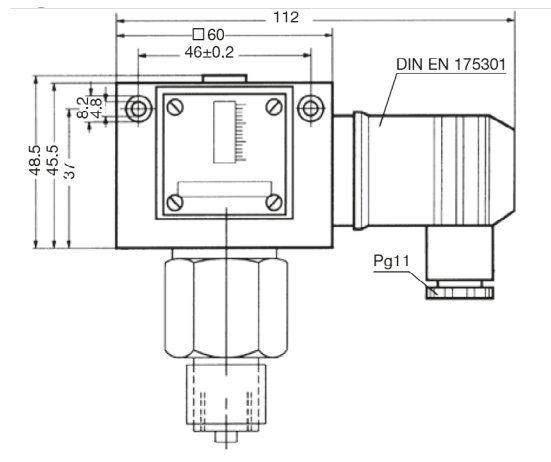
| Typ | Einstellbereich: | Schaltdifferenz (Mittel) | max. Druck | Medienberührte Werkstoffe | Maßzeichnung Nr. | Herstellerbezeichnung |
|-------------|------------------|--------------------------|------------|---------------------------|------------------|-----------------------|
| PDC-4.2.2.G | 0,5...6 bar | 0,25...2 bar | 16 bar | 1.4571 | 1 + 18 | DNS6-203 |
| PDC-4.2.2.H | 1...10 bar | 0,45...2,5 bar | 16 bar | 1.4571 | 1 + 16 | DNS10-203 |
| PDC-4.2.2.I | 3...16 bar | 0,8...3,5 bar | 25 bar | 1.4571 | 1 + 16 | DNS16-203 |

* Bei sehr hohem Vakuum, nahe dem nur theoretisch möglichen Unterdruck von -1 bar, ist der Schalter wegen der besonderen Bedingungen der Vakuumtechnik nur unter Vorbehalt einsetzbar. Der Druckschalter selbst wird bei maximalem Unterdruck jedoch nicht beschädigt.

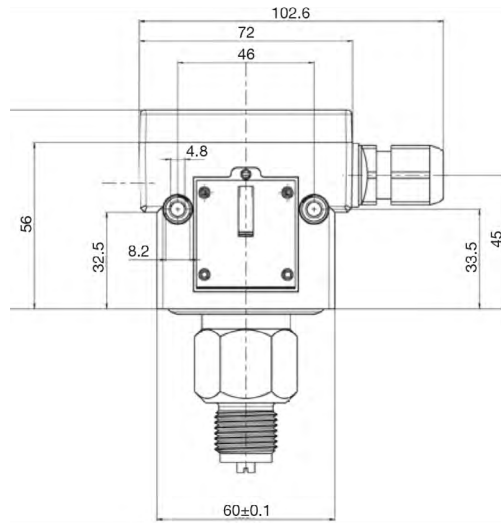


Abmessungen der Schaltgehäuse:

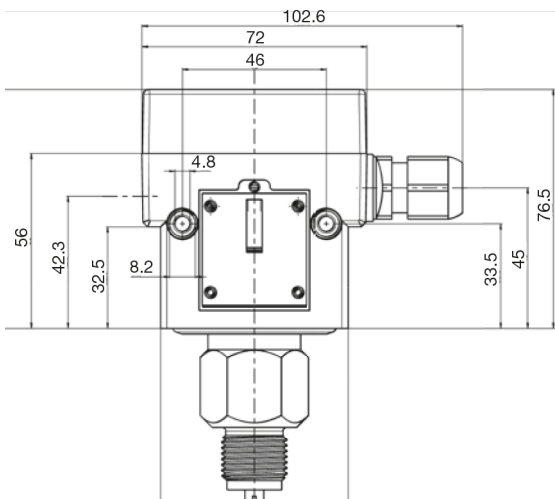
1 Standardgehäuse mit Steckeranschluss



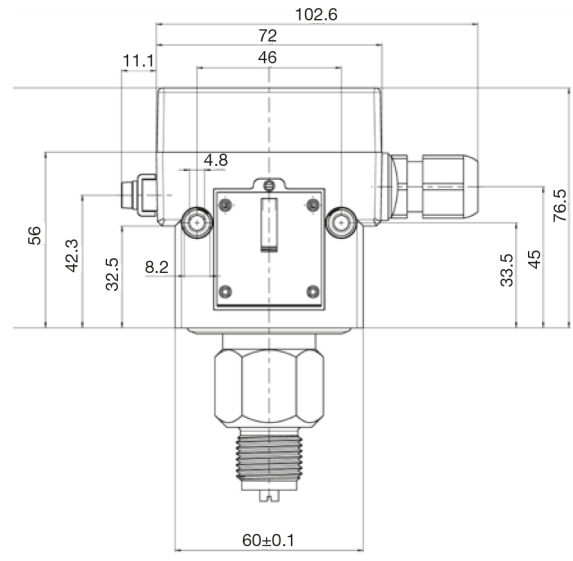
2 Standardgehäuse mit Klemmenanschluss (Option 5)



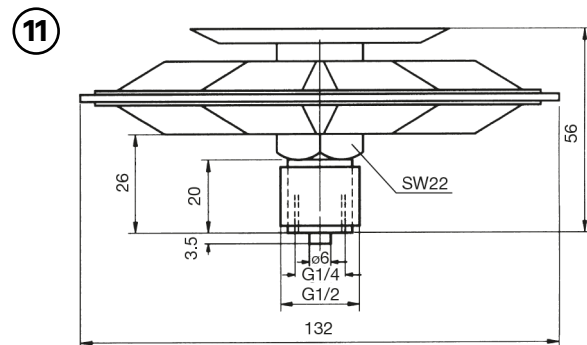
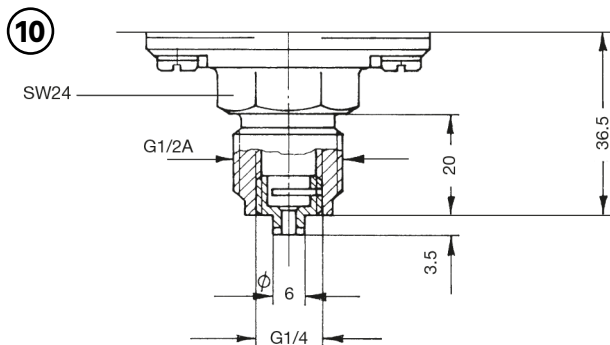
3 Ex-i Gehäuse mit blauer Kabelverschraubung

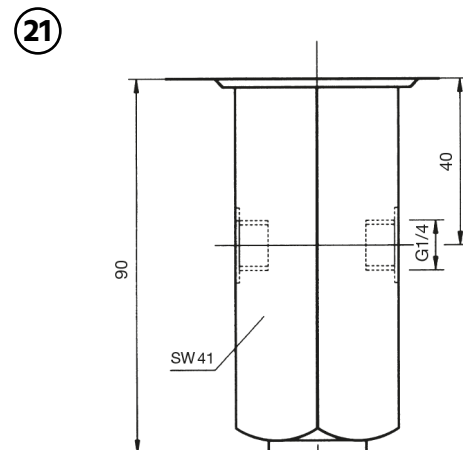
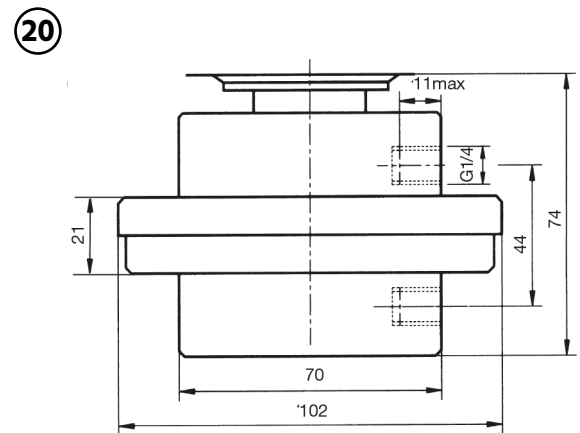
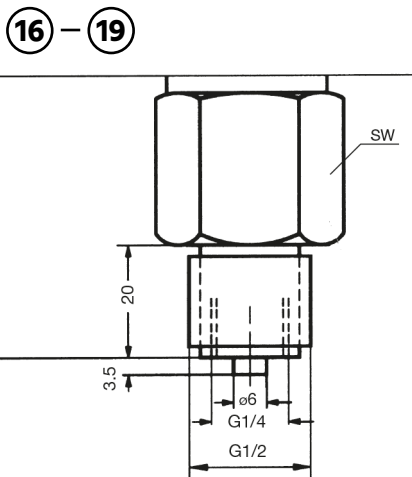
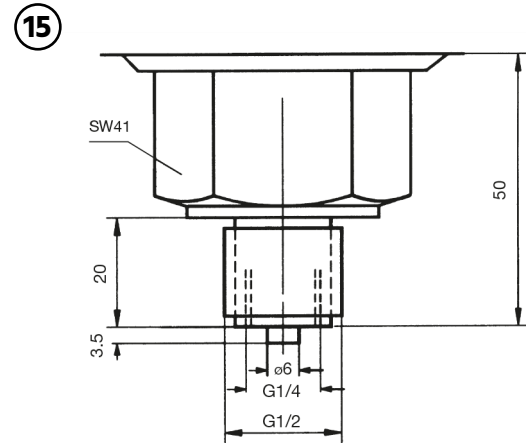
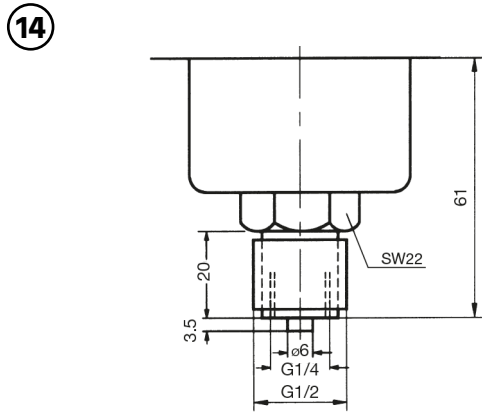
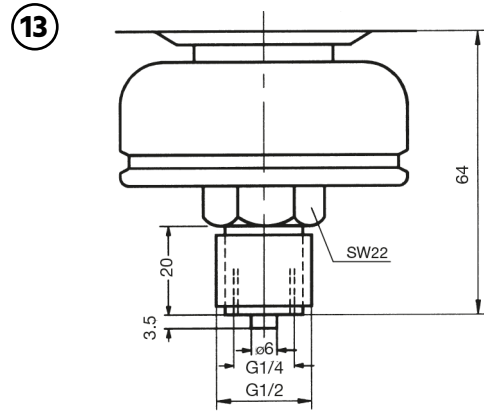
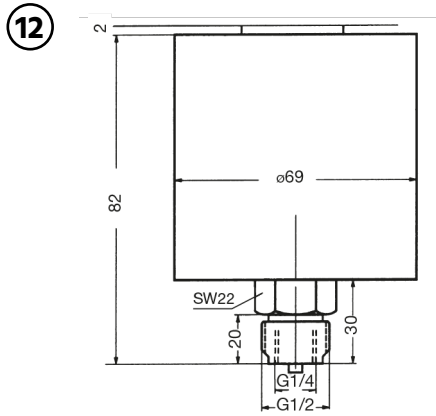


4 Ex-d Gehäuse mit blauer Kabelverschraubung



Abmessungen der Druckanschlüsse:





| Gehäuse Nr. | SW |
|-------------|----|
| 16 | 22 |
| 17 | 24 |
| 18 | 30 |
| 19 | 32 |

