



LS-20

Bypass-Niveauschalter



- **Montage ausserhalb des Tanks**
- **frei wählbarer Schaltpunkt durch Anbringung des Schalters in der gewünschten Höhe**
- **Ausführung in Aluminium oder Edelstahl**
- **frei wählbare Kontaktfunktion durch standardmäßigen Umschaltkontakt**
- **100-prozentige Voll- oder Leerüberwachung möglich**

Beschreibung:

Die Bypass-Niveauschalter der Typenreihe LS-20 bestehen aus einem Standard-Schwimmer-Niveauschalter, der in einem Aluminium- oder Edelstahlgehäuse eingebaut ist. Dieses Gerät wird seitlich in der vom Anwender gewünschten Höhe am Tank montiert und über Rohrleitungen oder Schläuche mit dem Tank verbunden. Der Flüssigkeitsstand im Tank und in der Baugruppe, bestehend aus dem Niveauschalter und den dazugehörigen Verbindungsleitungen, ist nach dem Prinzip der kommunizierenden Röhren immer gleich hoch. Erreicht der Flüssigkeitsstand den im Niveauschalter befindlichen Schwimmer, so wird dieser angehoben. Ein im Schwimmer montierter Magnet betätigt einen im Gleitrohr befindlichen Reedkontakt. Das Signal aus dem Reedkontakt wird zur Füllstandsüberwachung verwendet.

Einsatzbereiche:

Die Bypass-Niveauschalter LS-20 werden zur Füllstandsüberwachung in Tanks verwendet, in denen kein Platz zur Montage eines internen Füllstandsschalters ist oder wenn eine 100-prozentige Voll- oder Leerüberwachung benötigt wird.

Ausführungen:

Werkstoffe:

LS-20.1: Aluminiumgehäuse

LS-20.2: Edelstahlgehäuse

Technische Daten:

Anschlussdose:

Aluminium: 64 x 58 x 34 mm

Gehäusematerial:

LS-20.1: Aluminium AlMg5

LS-20.2/3: Edelstahl 1.4571

Gleitrohr:

Ø 12 mm, Edelstahl

Schwimmer:

Ø 44 mm, Edelstahl

seitliche Anschlüsse:

LS-20.1: Ermeto GE10-LR, Stahl verzinkt

LS-20.2: Ermeto GE10-LR, Edelstahl

LS-20.3: Schweißstutzen

Mittenabstand:

M = 55 mm bei LS-20.1

M = 80 mm...1000 mm
bei LS-20.(2...3)

Kontaktfunktion:

1 x Umschalter

Schaltleistung:

40 VA, 230 VAC, 1A oder
20 W, 230 VDC, 0,5A

max. Druck:

LS-20.1: 1 bar (6 bar auf Anfrage)

LS-20.2/3: 0,9 bar (bis 40 bar auf Anfrage)

max. Temperatur:

-30°C...+150°C
(auf Anfrage bis +300°C)

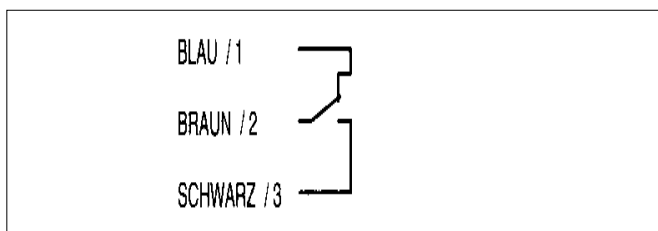
Schutzart:

IP 65 nach EN 60529 / IEC 529

Einbaulage:

vertikal ±30°

Elektrischer Anschluss:



Typenschlüssel:

Bestellnummer:

LS-20. 3.

Bypass-Niveauschalter

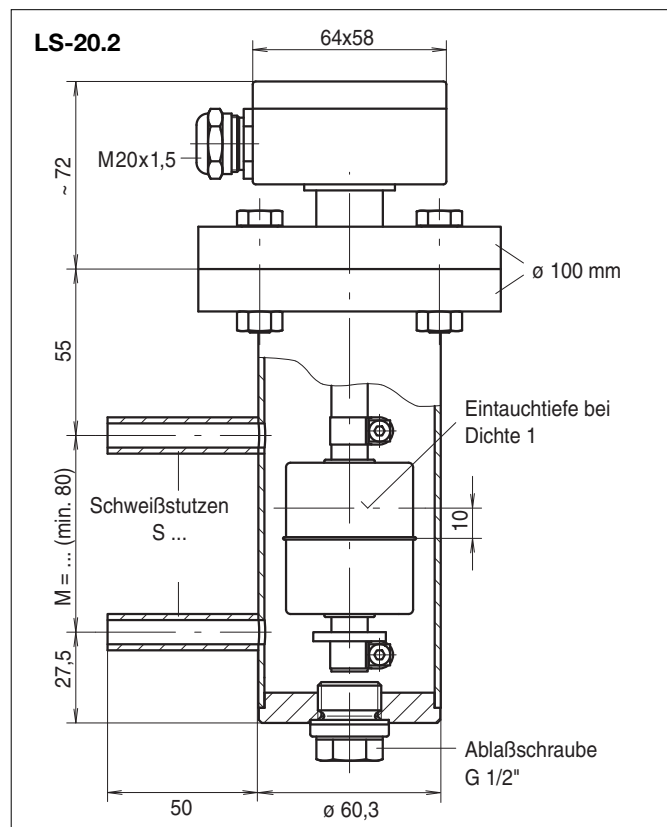
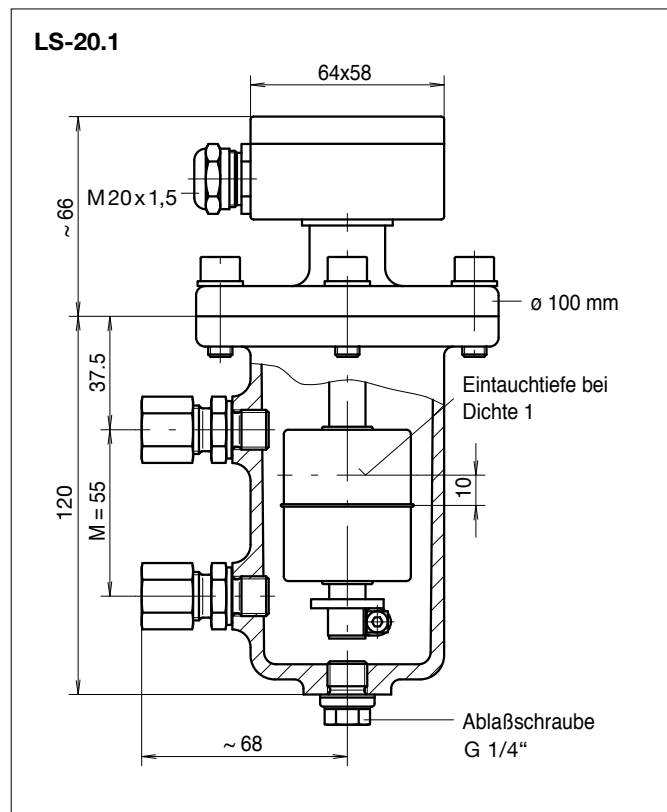
Werkstoffausführung und Anschluss:

1 = Aluminiumgehäuse, Ermeto-Verschraubungen, Stahl verz.

2 = Edelstahlgehäuse, Ermeto-Verschraubungen, Edelstahl

3 = Edelstahlgehäuse, Schweißstutzen Edelstahl

Abmessungen:



Optionen:

- bei Edelstahlausführung:
- Flanschanschlüsse PN 16 bis PN 40
 - Gewindemuffenanschlüsse
 - Gewindenippelanschlüsse
 - bis zu vier Umschaltkontakte