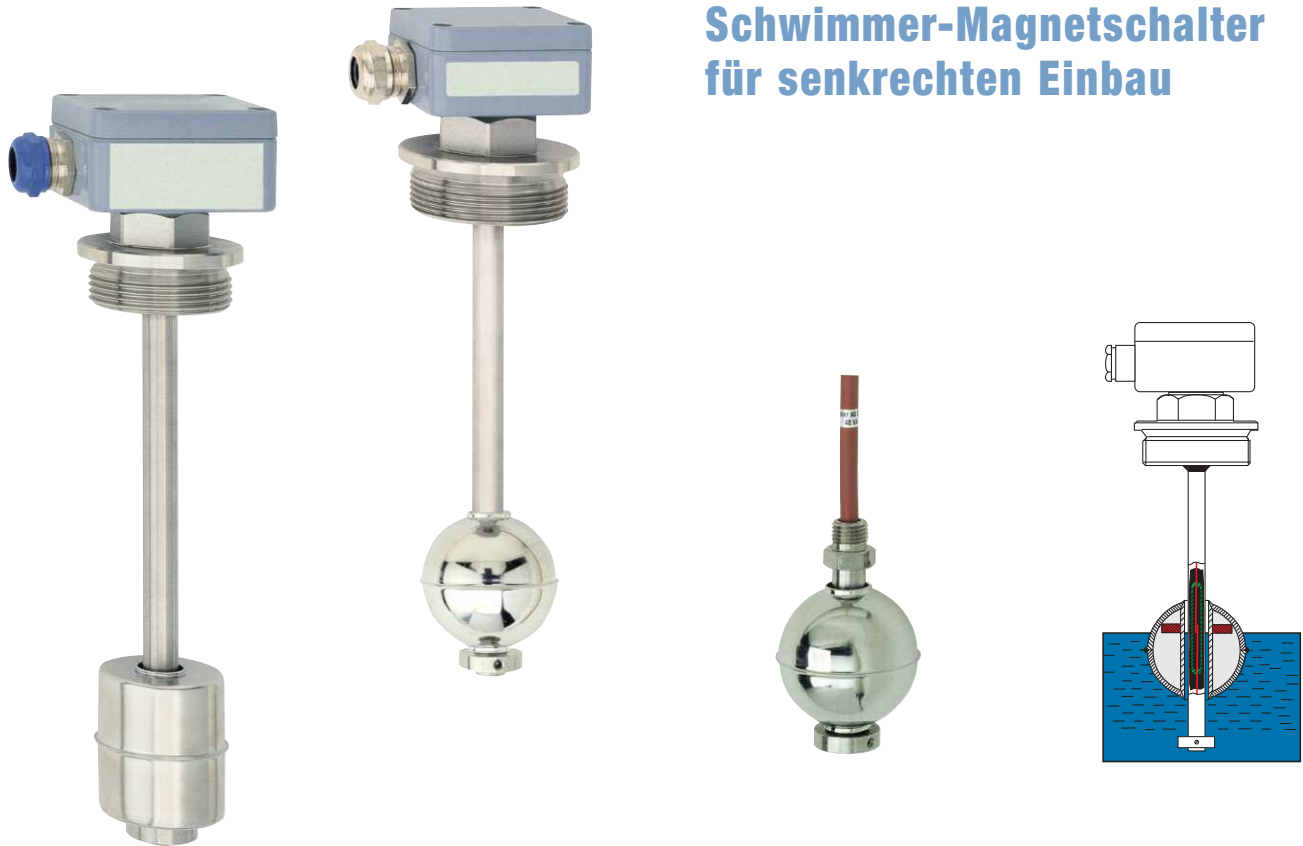




LS-10

Schwimmer-Magnetschalter für senkrechten Einbau



- **Zuverlässige und robuste Technik**
- **Einbau von oben oder in den Behälterboden**
- **Ausführung in Kunststoff oder Edelstahl**
- **Kontakte als Öffner, Schließer oder Umschalter verfügbar**

Beschreibung:

Die Füllstandsschalter der Typenreihe LS-10 arbeiten nach dem Schwimmerprinzip mit magnetischer Übertragung. Der Schalter besteht aus dem Gleitrohr mit eingelagerten Reedkontakten, einem oder mehreren Schwimmern, in denen Ringmagnete montiert sind, sowie einer Anschlussbaugruppe. Der Schwimmer wird durch den steigenden Flüssigkeitsstand im Behälter angehoben und betätigt durch das Magnetfeld des im Schwimmer befindlichen Permanentmagneten durch die Wandung des Gleitrohres einen Reedkontakt. Dieser Reedkontakt kann als Schließer-, Öffner- oder Umschaltfunktion ausgelegt sein.

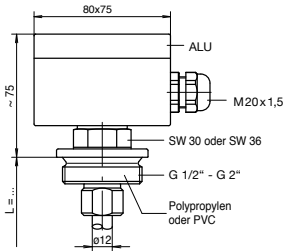
Einsatzbereiche:

Die Schwimmer-Magnetschalter LS-10 eignen sich zur Überwachung des Füllstandes nahezu aller flüssigen Medien, z. B. als Voll- oder Leermelder, zum Steuern von Ventilen und Pumpen oder für Alarmmeldungen. Durch Verwendung der potentialfreien Reedkontakte sind die Schwimmer-Magnetschalter ein ideales Schaltelement in Verbindung mit SPS-Steuerungen (SPS-Kontakte oder Vorwiderstand einsetzen).

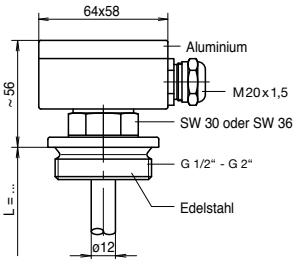
Ausführungen:

- Miniatur-Schwimmerschalter aus Kunststoff oder Edelstahl
- Schwimmerschalter für allgemeine Anwendungen aus Edelstahl

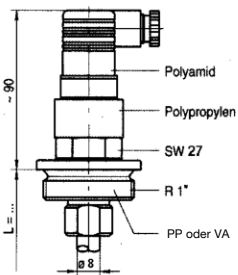
Nr. 1



Nr. 2



Nr. 3



Typenschlüssel:

Bestellnummer: **LS-10. 09. 6. 33. 0**

Schwimmer-Magnetschalter

Version (Kombination Gleitrohr/Schwimmer-Nr.):

03 = Mini-Schwimmerschalter, VA/Buna (Nr. 1)
 05 = Mini-Schwimmerschalter, VA/VA (Nr. 2)
 07 = Standard-Schwimmerschalter, VA/Buna (Nr. 3)
 09 = Standard-Schwimmerschalter, VA/VA (Nr. 4)

Anschluss:

0 = Standard (gem. Beschreibung auf folg. Seiten)
 1...9 = gemäß Tabelle "Anschlüsse"
 x = Sonderanschluss (bitte im Klartext angeben)

Kontakte:

(von oben für jeden Kontakt die Kontaktfunktion angeben):
 1 = Schließer
 2 = Öffner
 3 = Umschalter

Sonderausführungen:

0 = ohne
 1 = bitte im Klartext angeben (z.B. SPS-Kontakt, ...)

Schwimmertypen:

Schwimmer Nr.	Form	Werkstoff	Ø (mm)	min. Dichte	max. Druck	max. Temp.
1	Zylinder	Buna	25	0,787 kg/l	3 bar	80°C
2	Zylinder	Edelstahl	27	0,787 kg/l	16 bar	100°C
3	Zylinder	Buna	40	0,581 kg/l	3 bar	80°C
4	Kugel	Edelstahl	52	0,769 kg/l	40 bar	300°C
4a	Zylinder	Edelstahl	44	0,818 kg/l	16 bar	300°C

Anschlüsse:

Anschluss Nr.	Beschreibung	Zeichnung Nr.	einsetzbar für Type:
1	Gehäuse Polyester, Verschlussstopfen G 2" aus PP	1	LS-10.07-09
2	Gehäuse Polyester, Verschlussstopfen G 2" aus PVC	1	LS-10.07-09
4	Gehäuse Aluminium, Verschlussstopfen G 2" aus Edelstahl	2	LS-10.07-09
4a	Gehäuse Aluminium, Verschlussstopfen G 1 1/2" aus Edelstahl	-	LS-10.07-09
6	Gehäuse Aluminium, Verschlussstopfen G 1" aus Edelstahl	2	LS-10.03
7	Kupplungsstecker aus Durethan, Verschlussstopfen G 1" aus PP	3	LS-10.03-05
9	Kupplungsstecker aus Durethan, Verschlussstopfen G 1" aus Edelstahl	3	LS-10.03

Weitere Angaben:

- Gleitrohrlänge: L = xxxx mm
 - Lage des 1. Schaltpunktes: L1 = xxxx mm
 - Lage des 2. Schaltpunktes: L2 = xxxx mm
- (alle Längenangaben gemessen von der Dichtkante der jeweiligen Anschlussverschraubung)

- Medium
- Mediumsdichte
- Max. Druck
- Max. Temperatur
- Sonderheiten

Beispiel:

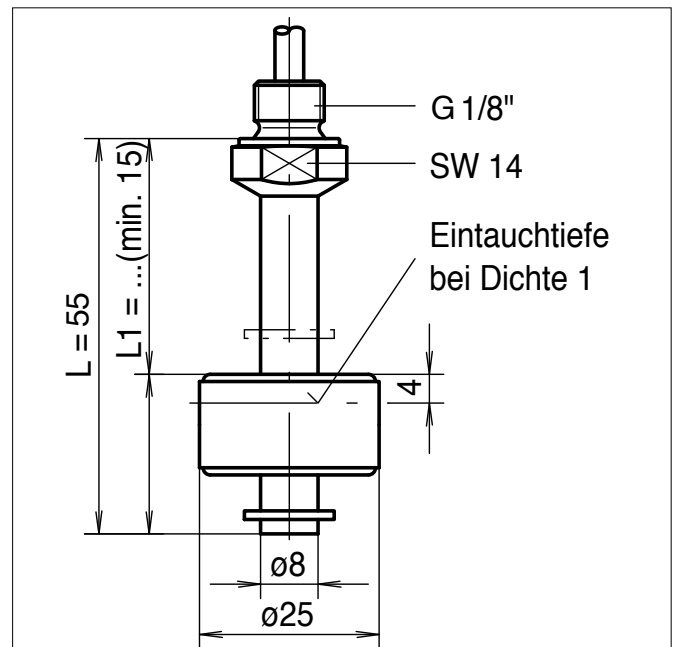
Typ: **LS-10. 09. 4. 33. 0**

L = 1000, L1 = 150, L2 = 950,
 Wasser, Dichte 1kg/l, 0 bar, +40°C

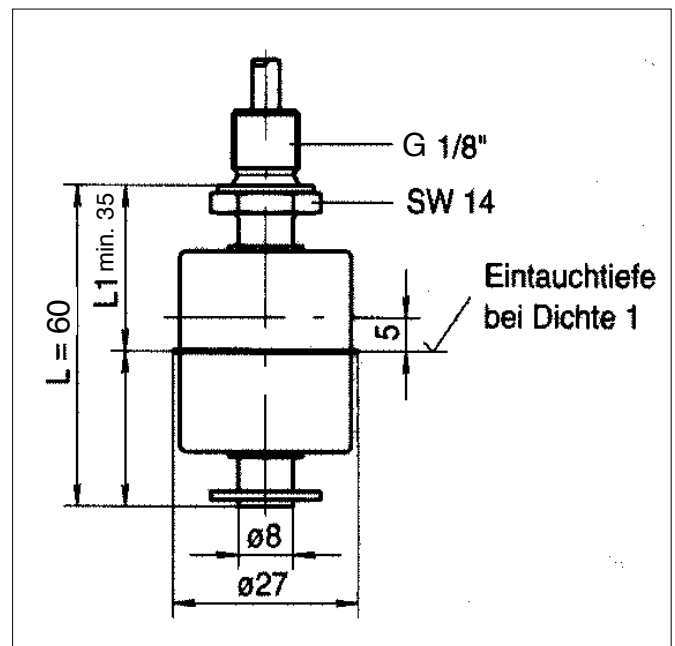
Standard-Schwimmer-Magnetschalter mit VA-Gleitrohr und VA-Schwimmer Nr. 4, Anschluss Nr. 4, Gehäuse Al, Verschlussstopfen G 2", 2 Umschaltkontakte
 Gesamtlänge 1 m,
 1. Schaltpunkt L1: 150 mm von oben,
 2. Schaltpunkt L2: 950 mm von oben
 Keine Sonderheiten

LS-10.03

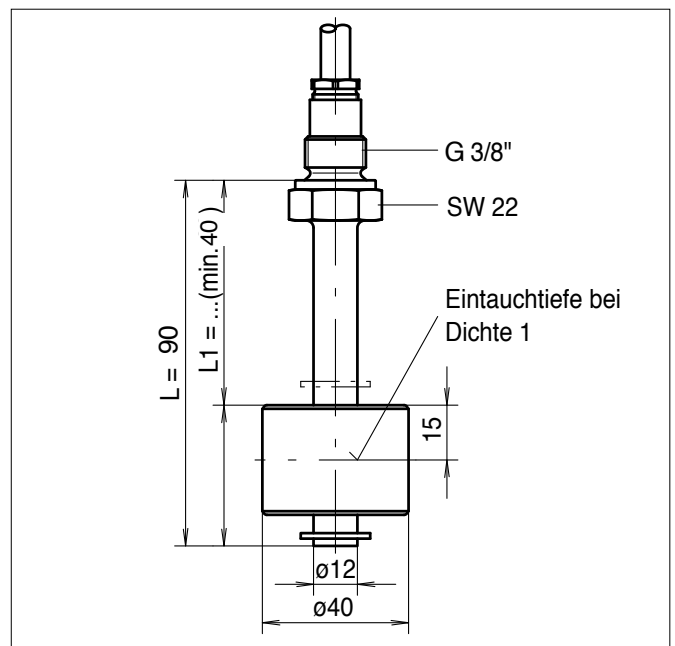
Anschlusskabel:	2 m PVC
Material Gleitrohr :	Edelstahl
Gleitrohrdurchmesser:	8 mm
min. Gleitrohlänge:	50 mm
max. Gleitrohlänge:	500 mm
Einschraubgewinde:	G 1/8" AG
Schwimmertyp:	Nr. 1, Buna
Eintauchtiefe:	ca. 10 mm
Anzahl Kontakte (norm.):	1
Anzahl Kontakte (max.):	siehe Tabelle A
Kontaktfunktionen:	1, 2, 3
Schaltleistung:	siehe Tabelle A
max. Temperatur:	+60°C
max. Druck:	3 bar
Schutzart:	IP 54

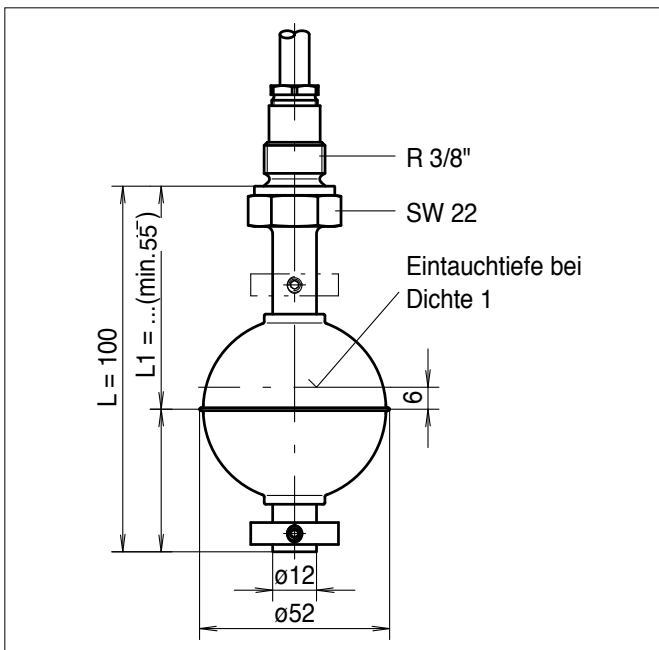
**LS-10.05**

Anschlusskabel:	2 m PVC
Material Gleitrohr:	Edelstahl
Gleitrohrdurchmesser:	8 mm
min. Gleitrohlänge:	50 mm
max. Gleitrohlänge:	500 mm
Einschraubgewinde:	G 1/8" AG
Schwimmertyp:	Nr. 2, Edelstahl
Eintauchtiefe:	ca. 18 mm
Anzahl Kontakte (norm.):	1
Anzahl Kontakte (max.):	siehe Tabelle A
Kontaktfunktionen:	1,2,3
Schaltleistung:	siehe Tabelle A
max. Temperatur:	+60°C
max. Druck:	16 bar
Schutzart:	IP 54

**LS-10.07**

Anschlusskabel:	2 m PVC
Material Gleitrohr:	Edelstahl
Gleitrohrdurchmesser:	12 mm
min. Gleitrohlänge:	100 mm
max. Gleitrohlänge:	3000 mm
Einschraubgewinde:	G 3/8" AG
Schwimmertyp:	Nr. 3, Buna
Eintauchtiefe:	ca. 15 mm
Anzahl Kontakte (norm.):	1
Anzahl Kontakte (max.):	siehe Tabelle A
Kontaktfunktionen:	1, 2, 3
Schaltleistung:	siehe Tabelle A
max. Temperatur:	+80°C
max. Druck:	3 bar
Schutzart:	IP 65



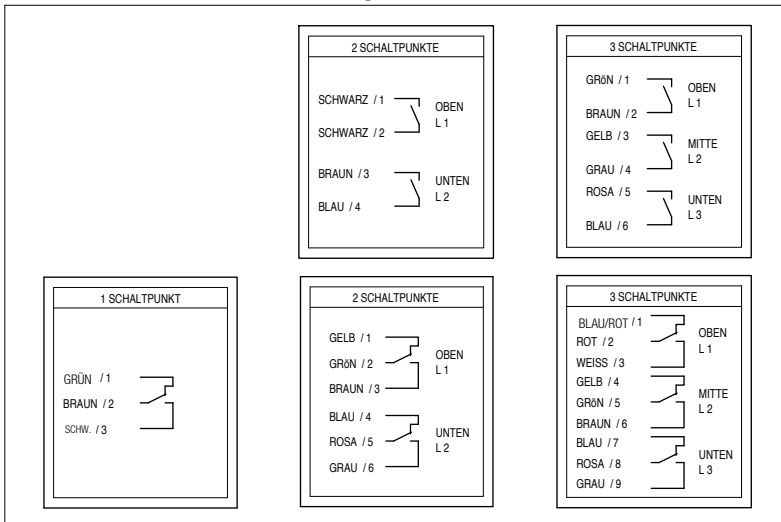


LS-10.09

Anschlusskabel:	2 m PVC
Material Gleitrohr:	Edelstahl
Gleitrohrdurchmesser:	12 mm
min. Gleitrohlänge:	100 mm
max. Gleitrohlänge:	3000 mm
Einschraubgewinde:	R 3/8" AG
Schwimmertyp:	Nr.4, (Nr.5) Edelstahl ca. 32 mm
Eintauchtiefe:	1
Anzahl Kontakte (norm.):	siehe Tabelle A
Anzahl Kontakte (max.):	1, 2, 3
Kontaktfunktionen:	siehe Tabelle A
Schaltleistung:	+80°C
max. Temperatur:	40 bar, (16 bar)
max. Druck:	IP65
Schutzart:	

Steckerbelegung und Anschlussfarben:

Kabelfarben und Nummerierung für Anschlüsse 1-6



Anschlüsse 7-9

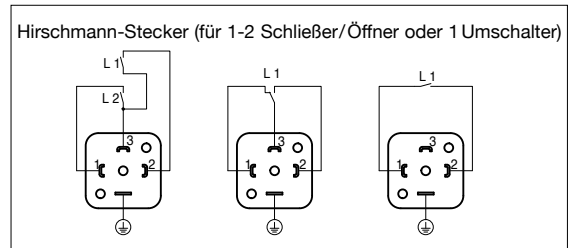



Tabelle A: Info Schwimmer - Magnetschalter (für senkrechten Einbau)

Gleitrohr						
Gleitrohrdurchmesser	8 mm	12 mm	14 mm	(16 mm)	18 mm	(20 mm)
Gleitrohlänge max. (Sonderlängen auf Anfrage)	500 mm	3000 mm	3000 mm	3000 mm	6000 mm	6000 mm
Kontaktfunktion						
Schaltleistung** (Angaben sind Maximal-Werte bei Verwendung mit Schutzleiter, sofern techn. ausführbar)						
Schliesser (S)	250 VAC; 10 VA; 0,5 A 250 VDC; 5 W; 0,25 A	230 VAC; 100 VA; 1 A		230 VDC; 50 W; 0,5 A		
Öffner (O)	250 VAC; 10 VA; 0,5 A 250 VDC; 5 W; 0,25 A	230 VAC; 100 VA; 1 A		230 VDC; 50 W; 0,5 A		
Umschalter (U)	28 VAC; 6 VA; 0,6 A 28 VDC; 3 W; 0,3 A	230 VAC; 40 VA; 1 A		230 VDC; 20 W; 0,5 A		
Kontakt für SPS (S,O,U)	24 VDC	24 VDC				
Ex-Schaltkontakt	-	Nur zum Anschluss an einen bescheinigten eigen-sicheren Stromkreis mit Umax. 36 V; Imax. 100 mA				
Elektr. Anschluss						
Kontaktanzahl max. (Schliesser s , Öffner o oder Umschalter u - bei steigendem Niveau; höhere Anzahl auf Anfrage)						
Kabelausgang PVC	3x S oder O , bzw. 1x U	6x S oder O , bzw. 4x U				
Kabelausgang Silikon	3x S oder O , bzw. 1x U	3x S oder O , bzw. 2x U				
Gehäuse	3x S oder O , bzw. 1x U	6x S oder O , bzw. 4x U				
Stecker	3x S oder O , bzw. 1x U	auf Anfrage				

<p>** Schaltleistung</p> 	<p>Angaben sind Maximal-Werte bei Verwendung mit Schutzleiter. Ein Schutzleiter ist bei Ausführung mit Stecker- oder Kabelausgang bzw. bei Mehrfach-Kontakte, in Ausnahmefällen, nicht immer technisch realisierbar. Ausführungen ohne Schutzleiteranschluss - Betrieb nur an Schutzkleinspannung z.B. Kontaktschutzrelais oder externe Erdung.</p> <p>Bei induktiver Belastung sind die Schwimmer-Magnetschalter durch Beschaltung mit einem RC Glied bzw. einer Freilaufdiode zu schützen.</p> <p>Bei kapazitiver Belastung, Leitungslängen über 50 m oder dem Anschluss an Prozessleitsystemen mit kapazitivem Eingang ist zur Begrenzung des Spitzenstromes ein Schutzwiderstand von 22 Ohm bzw. 47 Ohm (bei 10-VA-Kontakten) in Serie zu schalten.</p> <p>Bei Anschluss an elektronische Zeitrelais muss ein Widerstand von 220 Ohm in Serie geschaltet werden.</p> <p>Hinweis für Hoch- bzw. Tieftemperatursausführung: Schaltleistung (Schliesser oder Öffner): 48 VAC; 20 VA; 0,4 A 48 VDC; 10 W; 0,2 A</p>
---	---

