



HP-30

Pneumatische Handtestpumpe zur Druckgerätekalibrierung



Features

/ **Komplett mit Koffer und Zubehör**

/ **Kombinierbar mit
verschiedenen Prüfgeräten**

/ **Großer Druckbereich**

/ **Leichtgängige Feinregulierung**

Beschreibung:

Die Kalibrier-Handtestpumpe dient zur Druckerzeugung für die Überprüfung, Justage und Kalibrierung von mechanischen und elektronischen Druckmessgeräten durch Vergleichsmessungen. Am oberen Ende der Pumpe wird ein Referenzmanometer, welches analog oder digital ausgeführt sein kann, aufgeschraubt und gleichzeitig der Prüfling über einen im Lieferumfang enthaltenen Schlauch seitlich angeschlossen. Bei Betätigung der Pumpe wirkt auf beide Geräte derselbe Druck, so dass der Prüfling mit dem Referenzgerät verglichen und gegebenenfalls nachkalibriert oder eingestellt werden kann. Der grobe Druckaufbau erfolgt zunächst über einen Zangenmechanismus, eine genaue Einstellung des Prüfdruckes wird anschließend über ein leicht zu betätigendes Feinregulierventil durchgeführt.

Anwendung:

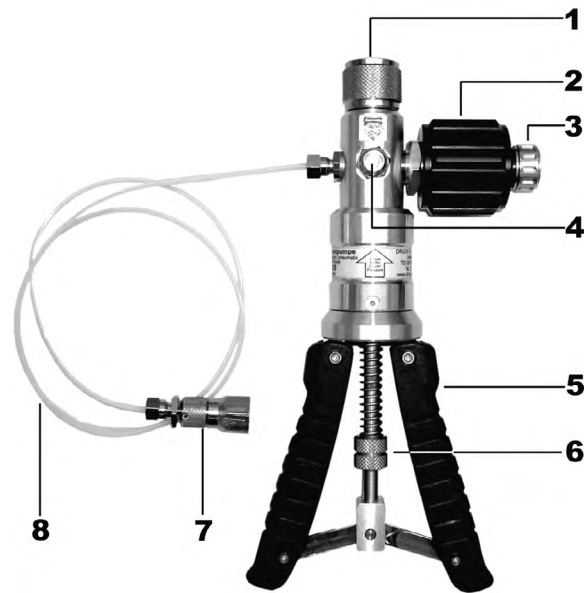
Die Kalibrier-Handtestpumpe HP-30 ermöglicht trotz ihrer sehr kompakten Abmessungen eine simple und exakte Prüfdruckerzeugung mit Umschaltmöglichkeit auf Vakuumherzeugung. Druckschalter, Manometer und Drucksensoren können so in einem Bereich von $-0,95 \dots +40$ bar überprüft oder eingestellt werden, wobei als Prüfmedium Luft verwendet wird, was im Gegensatz zu hydraulischen Prüfpumpen eine einfache und saubere Lösung darstellt.



Technische Daten:

Druckerzeugung /	0...40 bar
Vakuumerzeugung /	0...-0,95 bar
Druckanschlüsse /	G1/2"-IG (freilaufende Überwurfmutter mit Dichtung) für Referenzgerät G1/4"-IG am Ende des Prüfschlauches für den Prüfling
Materialien /	Anodisiertes Aluminium, Messing, (teilweise vernickelt)
Prüfdruckeinstellung /	Feinregulierventil (großvolumiger Volumenvariator)
Abmessungen /	ca. 220 x 105 x 63 mm
Gewicht /	ca. 510 g
Serienmäßiger Lieferumfang /	<ul style="list-style-type: none"> • Kalibrierhandpumpe HP-30 mit ausgewähltem Referenzgerät, • Prüflingsanschlussschlauch, • Bedienungsanleitung, • stabiler Kunststoffkoffer mit Formschaumeinlagen
Optionales Zubehör /	Adapter- und Dichtungssätze für Prüflingsanschluss, Wartungssatz (O-Ringe, Dichtungen usw.)
Höhere Druckbereiche /	hydraulische Prüfpumpen auf Anfrage

Aufbau:



- (1) Referenzgeräteanschluss G1/2"-IG, freilaufend, mit Dichtung
- (2) Feinregulierventil
- (3) Ablassventil
- (4) Umschalter Druck-/Vakuumerzeugung
- (5) Pumpengriffe
- (6) verstellbare Rändelmutter zur Einstellung der Pumpenleistung
- (7) Prüflingsanschluss G1/4"-IG, freilaufend mit Dichtung
- (8) Prüflingsanschlussschlauch

Typenschlüssel:

Bestellnummer	HP-30.	1.	1
HP-30 Handtestpumpe			
Druckreferenzgerät /			
0 = ohne			
1 = Manometer NG63 Kl.1,0 mit Feinteilung 0...2 bar/ 0...30 PSI			
2 = Manometer NG63 Kl.1,0 mit Feinteilung 0...11 bar/ 0...160 PSI			
3 = Manometer NG63 Kl.1,0 mit Feinteilung 0...25 bar/ 0...365 PSI			
4 = Manometer NG63 Kl.1,0 mit Feinteilung 0...40 bar/ 0...600 PSI			
5 = Manometer NG63 Kl.1,0 mit Feinteilung -1...0 bar/ -30...0 in HG			
6 = Manometer NG63 Kl.1,0 mit Feint. -1...39 bar/ -30 in HG...580 PSI			
7a = Digitales Feinmessmanometer Messbereich 0...+40 bar Genauigkeit ± 0,25% v.E. (nach IEC 60770)			
7b = Digitales Feinmessmanometer Messbereich 0...+40 bar Genauigkeit ± 0,5% v.E. (nach IEC 60770)			
8a = Digitales Feinmessmanometer Messbereich -1...+3 bar Genauigkeit ± 0,25% v.E. (nach IEC 60770)			
8b = Digitales Feinmessmanometer Messbereich -1...+3 bar Genauigkeit ± 0,5% v.E. (nach IEC 60770)			
9a = Digitales Feinmessmanometer Messbereich -1...+39 bar Genauigkeit ± 0,25% v.E. (nach IEC 60770)			
9b = Digitales Feinmessmanometer Messbereich -1...+39 bar Genauigkeit ± 0,5% v.E. (nach IEC 60770)			
Zubehör /			
0 = ohne			
1 = Rohrgewinde-Adaptersatz für Prüflingsanschluss			
2 = NPT-Gewinde-Adaptersatz für Prüflingsanschluss			
3 = Metrische Adapter und MINIMESS für Prüflingsanschluss			