

# FÜLLSTAND 2025



**FÜLLSTANDSANZEIGER**



# MA-400

## Bypass-Magnetklappanzeiger

### Beschreibung:

Ein Messrohr aus einem nicht magnetisierbaren Material verfügt über zwei seitliche Anschlussstutzen, die mit dem zu überwachenden Behälter verbunden werden. Da sich in diesem Bezugsgefäß derselbe Flüssigkeitspegel einstellt wie im Tank, befindet sich ein zylindrischer Schwimmer stets auf einer Höhe mit dem Behälterfüllstand. Dieser Schwimmer ist exakt auf die Dichte des Mediums tariert und trägt ein speziell konstruiertes, scheibenförmiges Magnetsystem, welches durch die Edelstahlwandung des Messrohres auf eine magnetkraftempfindliche Anzeigenleiste wirkt. Deren vormagnetisierte Rollen werden durch die Schwimmermagnetkraft in der Art um 180° umgeklappt, daß sämtliche Rollen unterhalb des Schwimmers ihre rote Seite und die verbleibenden Rollen oberhalb des Schwimmers ihre weiße Seite nach vorne richten. Der Betrachter erhält so eine genaue visuelle Aussage über den Füllstand im Behälter. Optional kann das Bezugsrohr mit bistabilen, magnetempfindlichen Grenzkontakten ausgestattet werden, die ein binäres Signal abgeben, wenn der Schwimmer die Höhe passiert hat, an der die verschiebbaren Kontakte montiert sind. Eine weitere Alternative der Fernwertgebung ist der Anbau einer Reedkontaktkette FM-02N außen am Messrohr, die die Bewegung des Schwimmers in ein gestuftes Widerstands- oder Stromsignal umwandelt. Anstatt der Reedkontaktkette kann auch ein magnetostriktiver Aufnehmer verwendet werden, der den Füllstand mit großer Genauigkeit auflöst und ein 4...20 mA-Stromsignal in Zweileitertechnik bereitstellt.

### Einsatzbereiche:

Magnetstandsanzeiger der Typenreihe MA-400 sind bereits in großer Stückzahl in der gesamten Industrie im Einsatz. Überall dort, wo in rauen Bedingungen, oder bei hohem Druck bzw. extremer Temperatur ein Füllstand mit langer Lebensdauer visualisiert oder elektrisch übertragen werden muß, lohnt sich der Einsatz des seit über dreißig Jahren bewährten Prinzips der magnetischen Schwimmerübertragung im Bypass. Mittlerweile ist die Technik der Fernübertragung z.B. durch die Verwendung magnetostriktiver Aufnehmer so weit perfektioniert worden, daß sie in keinsten Weise anderen Methoden der Füllstandsmessung und -überwachung nachsteht. Vorteilhaft erweist sich zudem die auf einen Blick erkennbare Füllhöhe direkt an der Messstelle, da so ohne Montagearbeit die elektrischen Signale in der Leitwarte visuell überprüft werden können. Neben Druckstufen bis zu PN400 sind auch alle denkbaren Ablaß- und Entlüftungsvarianten, wie Ventile, Kugelhähne oder Klemm- und Schneidringverschraubungen in unserem Hause erhältlich. Bitte fragen Sie uns an!

## Features

/ Bis zu 25 Meter Messlänge

/ Bis zu 400 bar

/ Bis zu 400°C Medientemperatur

/ VA, Titan, Alloy, PVC, PP,

PVDF, ECTFE oder PFA

/ Flansch-, Gewinde- und

Schweißanschlüsse

/ Schaltkontakte und Messwertgeber

/ Begleitheizung und Isolierung möglich

/ Kundenspezifische Ausführungen



# Typenschlüssel:

<b>Best.-Nr.</b>	<b>MA-400.</b>	<b>03192.</b>	<b>E.</b>	<b>60.</b>	<b>1.</b>	<b>DN15PN16.</b>	<b>0000.</b>	<b>ZVA52PN16-200mm.</b>	<b>BA.</b>	<b>UA.</b>	<b>MVA-01N.</b>	<b>0.</b>	<b>1/5</b>																																																																																																																																																																																																																																																																																																																																																																																																																																																																																												
<b>MA-400 Magnetklappanzeiger</b>																																																																																																																																																																																																																																																																																																																																																																																																																																																																																																									
<b>Mittentfernung (M) der seitlichen Anschlüsse oder Gesamtlänge bei Geräten ohne seitliche Anschlüsse in mm /</b> [ ][ ][ ][ ][ ] mm (150...25000 mm)																																																																																																																																																																																																																																																																																																																																																																																																																																																																																																									
<b>Standrohrwerkstoff /</b> E = Edelstahl EP = Edelstahl poliert auf ca. 0.8 µm T = Titan A = Alloy C EEB = Edelstahl ECTFE-beschichtet EPB = Edelstahl PFA-beschichtet PV = PVC PP = Polypropylen PF = PVDF 99 = Sondermaterial gemäß Klartext																																																																																																																																																																																																																																																																																																																																																																																																																																																																																																									
<b>Standrohrdurchmesser /</b> 32 = Ø 32.00 mm (nur PV) 60 = Ø 60.30 mm (nur E, EP, T) 61 = Ø 60.33 mm (nur E, EP, A) 63 = Ø 63.00 mm (nur PV, PP, PF) 635 = Ø 63.50 mm (nur E, EP, EEB, EPB) 73 = Ø 73.03 mm (nur E, EP, T, A) 76 = Ø 76.10 mm (nur E, EP) 88 = Ø 88.90 mm (nur E, EP) 114 = Ø 114.30 mm (nur E, EP)																																																																																																																																																																																																																																																																																																																																																																																																																																																																																																									
<b>Prozessanschluss /</b> 0 = ohne 1 = Flansch nach EN 2 = Flansch nach ANSI 3 = Innengewinde G 4 = Innengewinde NPT 5 = Aussengewinde G 6 = Aussengewinde NPT 7 = Schweißende 99 = Sonderanschlüsse gem. Klartext																																																																																																																																																																																																																																																																																																																																																																																																																																																																																																									
<b>Nennweite, Druckstufe und Dichtfläche Flansch /</b> [ ][ ][ ][ ] z.B. DN15 PN16 B1 oder 1" 300 lbs RF (0000 bei Anschlüssen mit Gewinde oder Schweißende)																																																																																																																																																																																																																																																																																																																																																																																																																																																																																																									
<b>Größe bei Gewindestutzen, Schweißende oder Gewindemuffe /</b> [ ][ ][ ][ ] z.B. G3/4" oder M18x1,5 (0000 bei Flanschanschlüssen)																																																																																																																																																																																																																																																																																																																																																																																																																																																																																																									
<b>Schwimmertyp und -länge gemäß Anhang A „Zylinderschwimmer“ /</b> [ ][ ][ ][ ] z.B. ZVA52PN16-200 mm																																																																																																																																																																																																																																																																																																																																																																																																																																																																																																									
<b>Standrohrabschluss oben gemäß Anhang H „Standrohrabschlüsse oben“ /</b> [ ][ ] = z.B. BA (Rohrkappe) 99 = kundenspezifische Sonderausführung, bitte im Klartext angeben																																																																																																																																																																																																																																																																																																																																																																																																																																																																																																									
<b>Standrohrabschluss unten gemäß Anhang I „Standrohrabschlüsse unten“ /</b> [ ][ ] = z.B. UB (Rohrboden mit Ablassschraube G) 99 = kundenspezifische Sonderausführung, bitte im Klartext angeben																																																																																																																																																																																																																																																																																																																																																																																																																																																																																																									
<b>Anzeigenleiste /</b> 0 = ohne [ ][ ][ ][ ] z.B. MVA-01N																																																																																																																																																																																																																																																																																																																																																																																																																																																																																																									
<b>Zulassung /</b> 0 = ohne 1 = mit Zulassung (bitte im Klartext angeben z.B. Ex i, Ex d, WHG, GOST, PED, GL, BV, ABS)																																																																																																																																																																																																																																																																																																																																																																																																																																																																																																									
<b>Optionen (Mehrfachnennungen möglich) /</b> [ ][ ][ ][ ] z.B. 1 / 10 / 12 (3 x MRK-S01)																																																																																																																																																																																																																																																																																																																																																																																																																																																																																																									
<table border="1"> <tr> <td colspan="14"><b>Anzeigenleiste /</b></td> </tr> <tr> <td colspan="14"><b>Aluminiumgehäuse farblos mattiert</b></td> </tr> <tr> <td colspan="14">MA-01 = Standard</td> </tr> <tr> <td colspan="14">MA-01N = Standard drehgesichert</td> </tr> <tr> <td colspan="14">MA-01EX = mit ATEX-Zulassung</td> </tr> <tr> <td colspan="14">MA-01NEX = mit ATEX-Zulassung drehgesichert</td> </tr> <tr> <td colspan="14">MA-01K = Keramikrollen bis 400°C</td> </tr> <tr> <td colspan="14">MA-01KN = Keramikrollen bis 400°C drehgesichert</td> </tr> <tr> <td colspan="14"><b>Aluminiumgehäuse mit Edelstahlmantelung</b></td> </tr> <tr> <td colspan="14">MVA-01 = Standard</td> </tr> <tr> <td colspan="14">MVA-01N = Standard drehgesichert</td> </tr> <tr> <td colspan="14">MVA-01EX = mit ATEX-Zulassung</td> </tr> <tr> <td colspan="14">MVA-01NEX = mit ATEX-Zulassung drehgesichert</td> </tr> <tr> <td colspan="14">MVA-01K = Keramikrollen bis 400°C</td> </tr> <tr> <td colspan="14">MVA-01KN = Keramikrollen bis 400°C drehgesichert</td> </tr> <tr> <td colspan="14"><b>Optionen /</b></td> </tr> <tr> <td colspan="14">1 = Schaltkontakte, Anzahl und Typ im Klartext</td> </tr> <tr> <td colspan="14">2 = Schutzwiderstand für Schaltkontakte 22 Ω / 0.21 W</td> </tr> <tr> <td colspan="14">3 = Namurbeschaltung für Schaltkontakte</td> </tr> <tr> <td colspan="14">4 = Fernwertgeber REED-Kontaktkette mit Widerstandsausgang gemäß Datenblatt FM-02N</td> </tr> <tr> <td colspan="14">5 = Fernwertgeber REED-Kontaktkette mit Stromausgang 4...20 mA gemäß Datenblatt FM-02N</td> </tr> <tr> <td colspan="14">6 = Fernwertgeber magnetostriktiv mit linearem Stromausgang 4...20 mA gemäß Datenblatt FM-01F</td> </tr> <tr> <td colspan="14">7 = Haltetasche für Standrohrhlängen ab 2000 mm</td> </tr> <tr> <td colspan="14">8 = Dämpfungsfeder als Schwimmeranschlag oben</td> </tr> <tr> <td colspan="14">9 = Dämpfungsfeder als Schwimmeranschlag unten</td> </tr> <tr> <td colspan="14">10 = Steinwollisolierung SW (abnehmbar)</td> </tr> <tr> <td colspan="14">11 = Armaflexisolierung ART bis TU = 105°C</td> </tr> <tr> <td colspan="14">12 = Armaflexisolierung ARH bis TU = 150°C</td> </tr> <tr> <td colspan="14">13 = Frostschutzbegleitheizung HA bis TU = 75°C</td> </tr> <tr> <td colspan="14">14 = Frostschutzbegleitheizung HB bis TU = 150°C</td> </tr> <tr> <td colspan="14">15 = Winkelskala WK-AK montiert an der Anzeigenleiste (Skala im Klartext)</td> </tr> <tr> <td colspan="14">16 = Winkelskala WK-AG montiert an der Anzeigenleiste (Skala im Klartext6)</td> </tr> <tr> <td colspan="14">17 = Winkelskala WK-EG montiert an der Anzeigenleiste (Skala im Klartext)</td> </tr> <tr> <td colspan="14">18 = Vorsatz für Anzeigenleiste PV</td> </tr> </table>														<b>Anzeigenleiste /</b>														<b>Aluminiumgehäuse farblos mattiert</b>														MA-01 = Standard														MA-01N = Standard drehgesichert														MA-01EX = mit ATEX-Zulassung														MA-01NEX = mit ATEX-Zulassung drehgesichert														MA-01K = Keramikrollen bis 400°C														MA-01KN = Keramikrollen bis 400°C drehgesichert														<b>Aluminiumgehäuse mit Edelstahlmantelung</b>														MVA-01 = Standard														MVA-01N = Standard drehgesichert														MVA-01EX = mit ATEX-Zulassung														MVA-01NEX = mit ATEX-Zulassung drehgesichert														MVA-01K = Keramikrollen bis 400°C														MVA-01KN = Keramikrollen bis 400°C drehgesichert														<b>Optionen /</b>														1 = Schaltkontakte, Anzahl und Typ im Klartext														2 = Schutzwiderstand für Schaltkontakte 22 Ω / 0.21 W														3 = Namurbeschaltung für Schaltkontakte														4 = Fernwertgeber REED-Kontaktkette mit Widerstandsausgang gemäß Datenblatt FM-02N														5 = Fernwertgeber REED-Kontaktkette mit Stromausgang 4...20 mA gemäß Datenblatt FM-02N														6 = Fernwertgeber magnetostriktiv mit linearem Stromausgang 4...20 mA gemäß Datenblatt FM-01F														7 = Haltetasche für Standrohrhlängen ab 2000 mm														8 = Dämpfungsfeder als Schwimmeranschlag oben														9 = Dämpfungsfeder als Schwimmeranschlag unten														10 = Steinwollisolierung SW (abnehmbar)														11 = Armaflexisolierung ART bis TU = 105°C														12 = Armaflexisolierung ARH bis TU = 150°C														13 = Frostschutzbegleitheizung HA bis TU = 75°C														14 = Frostschutzbegleitheizung HB bis TU = 150°C														15 = Winkelskala WK-AK montiert an der Anzeigenleiste (Skala im Klartext)														16 = Winkelskala WK-AG montiert an der Anzeigenleiste (Skala im Klartext6)														17 = Winkelskala WK-EG montiert an der Anzeigenleiste (Skala im Klartext)														18 = Vorsatz für Anzeigenleiste PV													
<b>Anzeigenleiste /</b>																																																																																																																																																																																																																																																																																																																																																																																																																																																																																																									
<b>Aluminiumgehäuse farblos mattiert</b>																																																																																																																																																																																																																																																																																																																																																																																																																																																																																																									
MA-01 = Standard																																																																																																																																																																																																																																																																																																																																																																																																																																																																																																									
MA-01N = Standard drehgesichert																																																																																																																																																																																																																																																																																																																																																																																																																																																																																																									
MA-01EX = mit ATEX-Zulassung																																																																																																																																																																																																																																																																																																																																																																																																																																																																																																									
MA-01NEX = mit ATEX-Zulassung drehgesichert																																																																																																																																																																																																																																																																																																																																																																																																																																																																																																									
MA-01K = Keramikrollen bis 400°C																																																																																																																																																																																																																																																																																																																																																																																																																																																																																																									
MA-01KN = Keramikrollen bis 400°C drehgesichert																																																																																																																																																																																																																																																																																																																																																																																																																																																																																																									
<b>Aluminiumgehäuse mit Edelstahlmantelung</b>																																																																																																																																																																																																																																																																																																																																																																																																																																																																																																									
MVA-01 = Standard																																																																																																																																																																																																																																																																																																																																																																																																																																																																																																									
MVA-01N = Standard drehgesichert																																																																																																																																																																																																																																																																																																																																																																																																																																																																																																									
MVA-01EX = mit ATEX-Zulassung																																																																																																																																																																																																																																																																																																																																																																																																																																																																																																									
MVA-01NEX = mit ATEX-Zulassung drehgesichert																																																																																																																																																																																																																																																																																																																																																																																																																																																																																																									
MVA-01K = Keramikrollen bis 400°C																																																																																																																																																																																																																																																																																																																																																																																																																																																																																																									
MVA-01KN = Keramikrollen bis 400°C drehgesichert																																																																																																																																																																																																																																																																																																																																																																																																																																																																																																									
<b>Optionen /</b>																																																																																																																																																																																																																																																																																																																																																																																																																																																																																																									
1 = Schaltkontakte, Anzahl und Typ im Klartext																																																																																																																																																																																																																																																																																																																																																																																																																																																																																																									
2 = Schutzwiderstand für Schaltkontakte 22 Ω / 0.21 W																																																																																																																																																																																																																																																																																																																																																																																																																																																																																																									
3 = Namurbeschaltung für Schaltkontakte																																																																																																																																																																																																																																																																																																																																																																																																																																																																																																									
4 = Fernwertgeber REED-Kontaktkette mit Widerstandsausgang gemäß Datenblatt FM-02N																																																																																																																																																																																																																																																																																																																																																																																																																																																																																																									
5 = Fernwertgeber REED-Kontaktkette mit Stromausgang 4...20 mA gemäß Datenblatt FM-02N																																																																																																																																																																																																																																																																																																																																																																																																																																																																																																									
6 = Fernwertgeber magnetostriktiv mit linearem Stromausgang 4...20 mA gemäß Datenblatt FM-01F																																																																																																																																																																																																																																																																																																																																																																																																																																																																																																									
7 = Haltetasche für Standrohrhlängen ab 2000 mm																																																																																																																																																																																																																																																																																																																																																																																																																																																																																																									
8 = Dämpfungsfeder als Schwimmeranschlag oben																																																																																																																																																																																																																																																																																																																																																																																																																																																																																																									
9 = Dämpfungsfeder als Schwimmeranschlag unten																																																																																																																																																																																																																																																																																																																																																																																																																																																																																																									
10 = Steinwollisolierung SW (abnehmbar)																																																																																																																																																																																																																																																																																																																																																																																																																																																																																																									
11 = Armaflexisolierung ART bis TU = 105°C																																																																																																																																																																																																																																																																																																																																																																																																																																																																																																									
12 = Armaflexisolierung ARH bis TU = 150°C																																																																																																																																																																																																																																																																																																																																																																																																																																																																																																									
13 = Frostschutzbegleitheizung HA bis TU = 75°C																																																																																																																																																																																																																																																																																																																																																																																																																																																																																																									
14 = Frostschutzbegleitheizung HB bis TU = 150°C																																																																																																																																																																																																																																																																																																																																																																																																																																																																																																									
15 = Winkelskala WK-AK montiert an der Anzeigenleiste (Skala im Klartext)																																																																																																																																																																																																																																																																																																																																																																																																																																																																																																									
16 = Winkelskala WK-AG montiert an der Anzeigenleiste (Skala im Klartext6)																																																																																																																																																																																																																																																																																																																																																																																																																																																																																																									
17 = Winkelskala WK-EG montiert an der Anzeigenleiste (Skala im Klartext)																																																																																																																																																																																																																																																																																																																																																																																																																																																																																																									
18 = Vorsatz für Anzeigenleiste PV																																																																																																																																																																																																																																																																																																																																																																																																																																																																																																									



# Ausführungen:

**Mittentfernung:** Die Entfernung zwischen dem oberen und unteren seitlichen Anschluss wird in Millimeter angegeben. Die maximale Länge eines Messrohres beträgt 6000 mm. Bei größeren Längen bis 25000 mm muß mit mehreren Bezugsrohren gearbeitet werden. Ab einer Länge von 2000 mm empfehlen wir, den Magnetanzeiger mit einer aufgeschweißten Lasche zur zusätzlichen Sicherung auszustatten (Option /7). Sollte der freie Raum (Unterstand) zwischen dem unterem Anschlussstutzen und dem Boden, oder der Raum (Überstand) zwischen dem oberen Anschlussstutzen und der Decke in irgendeiner Weise eingeschränkt sein, muß das entsprechende Höchstmaß bei der Bestellung im Klartext angegeben werden. Der Schwimmer des MA-400 befindet sich bei leerem Behälter im sogenannten Schwimmersack unterhalb des unteren Anschlusses und bei vollbefülltem Tank im Überstand oberhalb des oberen Anschlusses, was bedeutet, daß diese Maße mindestens Schwimmerlänge haben müssen. Da die Baulänge des Schwimmers jedoch auch von der Mediendichte abhängt, müssen bei einer räumlichen Beschränkung ggf. Sondermaterialien wie Titan verwendet werden, um die Schwimmerlänge zu reduzieren.

**Standrohrwerkstoff:** Es kann zwischen Standrohren aus Edelstahl, beschichtetem Edelstahl, Titan, Alloy C und diversen Kunststoffen gewählt werden. Medium, maximale Mittentfernung, Druck und Temperatur bilden hier die Entscheidungsbasis.

**Standrohrdurchmesser:** Abhängig von der Materialausführung und dem Druck im Behälter können verschiedene Standrohrdurchmesser ausgesucht werden. Die entsprechenden Möglichkeiten werden der Ausführungsvariante im Datenblatt entnommen.

**Prozessanschluss:** Um den MA-400 seitlich an den Behälter anzuschließen sind Flansche nach EN oder ANSI, Innen- und Außengewinde oder Schweißenden am gängigsten. Sonderlösungen, wie z.B. eine Anordnung der Stutzen oben/unten oder oben/seitlich bzw. unten/seitlich sind auf Anfrage erhältlich.

**Nennweite und Druckstufe Flansch:** Die genaue Bezeichnung der Anschlussflansche an den Behälter muss im Klartext angegeben werden. Beispiele sind hier Flansch DIN EN 1092-1 DN25 PN16 Form B1 oder ANSI 1" 300 lbs RF. Standardflansche sind DIN EN 1092-1 DN15 PN16 mit Dichtleiste Form B1.

**Anschlussgewinde bei Gewindestutzen oder -muffe:**

Wird als Anschlussvariante ein Gewindestutzen oder eine Gewindemuffe gewählt, muß das Gewinde im Klartext angegeben werden. Standard ist hier G3/4". Alle gängigen zölligen oder metrischen Gewinde sind auf Anfrage lieferbar.

**Standrohrabschluss oben:** Eine Übersicht über die verschiedenen möglichen Varianten des oberen Standrohrabschlusses, wie z.B. mit Entlüftungsschraube, Ventil oder Flansch, befindet sich auf den letzten Seiten dieses Datenblattes.

**Standrohrabschluss unten:** Eine Übersicht über die verschiedenen möglichen Varianten des unteren Standrohrabschlusses, wie z.B. mit Ablassschraube, Ventil oder Flansch, befindet sich auf den letzten Seiten dieses Datenblattes.

**Schwimmertyp und -länge:** Der passende Schwimmer wird aus den Schwimmertabellen dieses Datenblattes herausgesucht. Kriterien sind Materialbeständigkeit gegenüber dem Medium, Druck, Temperatur und Durchmesser des Schwimmers (muss ins gewählte Standrohr passen). Über die Schwimmerlänge bestimmt der Anwender das ausgetauchte Volumen des Schwimmers bei dem bekannten spezifischen Gewicht des Messmediums. Das ideale Austauschvolumen, bei dem sich Flüssigkeitslevel und Magnetsystem auf einer Ebene befinden, ist fett gedruckt. Auch die Länge des Schwimmersacks (Unterstand und Überstand) hängt von der gewählten Schwimmerlänge ab. Sollte die Applikation hier räumlichen Einschränkungen unterliegen, empfiehlt es sich, ein leichteres Schwimmermaterial wie Titan zu wählen und so an Schwimmerlänge zu sparen.

**Anzeigenleiste:** Abhängig von der Umgebungstemperatur an der Standrohraußenwand kann zwischen Anzeigenleisten mit Keramikrollen bis 400°C oder Standardrollen bis 200°C gewählt werden. Drehgesicherte Ausführungen garantieren ein sauberes Umklappen der Magnetrollen auch bei Vibration. Für raue Atmosphären stehen Ausführungen mit edelstahlummanteltem Gehäuse zur Verfügung.

**Zulassung:** Magnetklappenanzeiger der Type MA-400 können über diverse Zulassung wie ATEX, GL, DNV, GOST, BV, ABS verfügen und sind, wenn nötig, hinsichtlich der Druckgeräterichtlinie geprüft. Da die Geräte modular zusammengestellt sind (Kontakte, Messwertgeber, Anzeigenleiste etc.) muss darauf geachtet werden, dass sämtliche verwendeten Komponenten der geforderten Zulassung genügen.

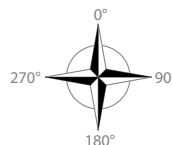
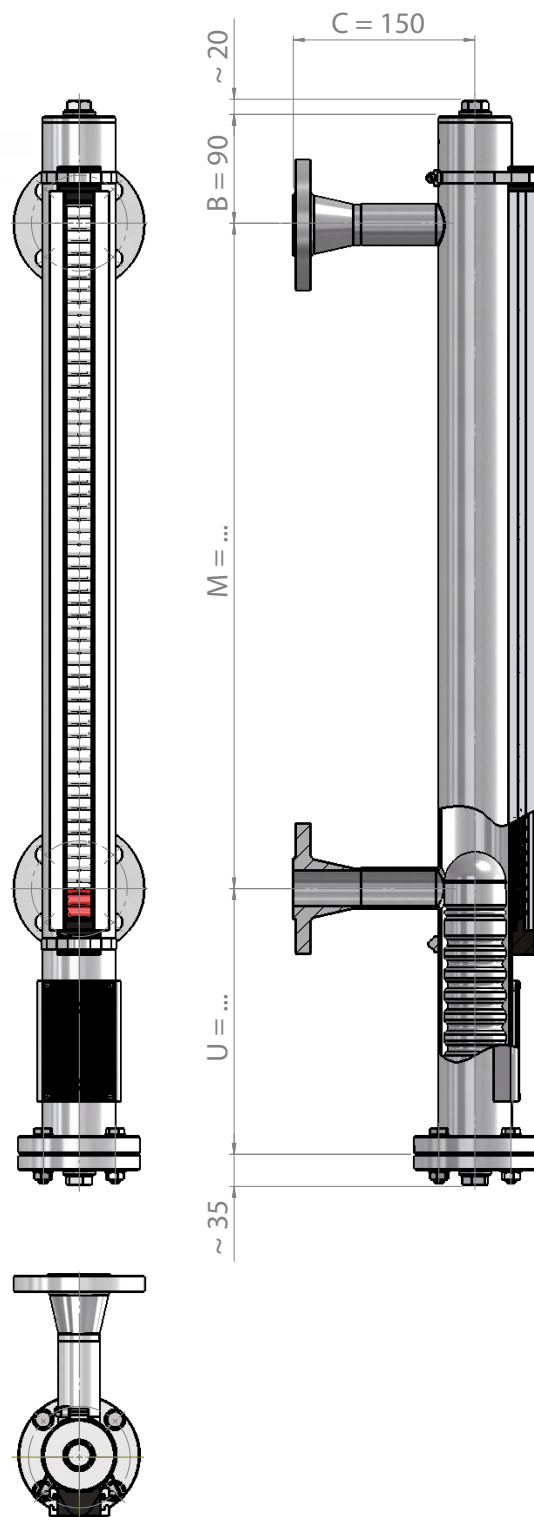
**Optionen:** Unter den Optionen kann im Klartext angegeben werden, ob der MA-400 über elektrische Grenzkontakte verfügen soll und über welche und wieviele (Option /1). Eine Beschaltung mit einem Schutzwiderstand oder einer Widerstandskombination, die ein Verhalten nach NAMUR bietet, steht für die Kontakte zur Verfügung (Option /2 und /3). Wahlweise kann zur Fernwertgebung des Füllstandes ein Reedkontakt-Messwertgeber (Option /4 und /5) oder ein magnetostriktiver Aufnehmer (Option /6) außen am MA-400 montiert werden, der ein 4...20 mA Signal am Ausgang zur Verfügung stellt (für Details siehe auch FM-01F und FM-02N). Montagelaschen stabilisieren den Magnetanzeiger bei Längen ab 2 Meter (Option /7). Bei starken Schlägen im Behälter empfehlen sich innenliegende Dämpfungsfedern am oberen und unteren Ende des Standrohres (Option /8 und /9). Feste und abnehmbare Isolierungen gegen Kälte und Hitze (Option /10, /11 und /12), Begleitheizungen gegen Frost (Option /13 und /14), Winkelskalen mit diversen Gravuren (Option /15, /16 und /17), sowie ein Vorsatz für verdeckt liegende oder einisolierte Anzeigeleisten (Option /18) runden die Ausstattungsmöglichkeiten ab.



## Bypass-Magnetklappanzeiger aus Edelstahl PN16

### Technische Daten:

<b>Werkstoffe /</b>	1.4404/ 1.4435/ 1.4571 (316L/ 316Ti)
<b>Mittenabstand /</b>	150 .. 25000 mm, bei ATEX über 4000 mm unterschiedliche Werkstoffe Standrohr/ Schwimmer wählen
<b>spez. Gewicht /</b>	$\geq 400 \text{ kg/m}^3$
<b>Designdruck /</b>	-1 .. +16 bar
<b>Designtemp. /</b>	-196 .. +400°C
<b>Standrohre /</b>	$\varnothing 60,30 \times 2 \text{ mm}$ $\varnothing 60,33 \times 2,77 \text{ mm / NACE}$ $\varnothing 63,50 \times 2 \text{ mm}$
<b>Prozessanschluss /</b>	s.a. Anhang G "Prozessanschlüsse"
<b>Standrohrabschl. o. /</b>	s.a. Anhang H "Standrohrabschlüsse oben"
<b>Standrohrabschl. u. /</b>	s.a. Anhang I "Standrohrabschlüsse unten"
<b>Schwimmer /</b>	s.a. Anhang A "Zylinderschwimmer"
<b>Magnetrollenanzeige /</b>	Aluminium oder Edelstahl / Pocan® Temp. -40 .. +200°C Aluminium oder Edelstahl / Keramik Temp. -40 .. +400°C
<b>Winkelskala /</b>	Aluminium / Edelstahl mit Klebefolie, Gravur oder blank
<b>Schaltkontakte /</b>	Aluminium / Edelstahl -60 .. +300°C
<b>Opt. Messwertgeber /</b>	FM-02N
<b>Opt. Begleitheizung /</b>	Halte temperatur -10°C / Frostschutz
<b>Opt. Isolierung /</b>	Armaflex® oder Steinwolle
<b>mögl. Zulassungen /</b>	ATEX II 1G2D/2GD c oder ATEX II 2GD c Medientemperatur max. 300°C, PED, GOST, GL, DNV, BV, ABS

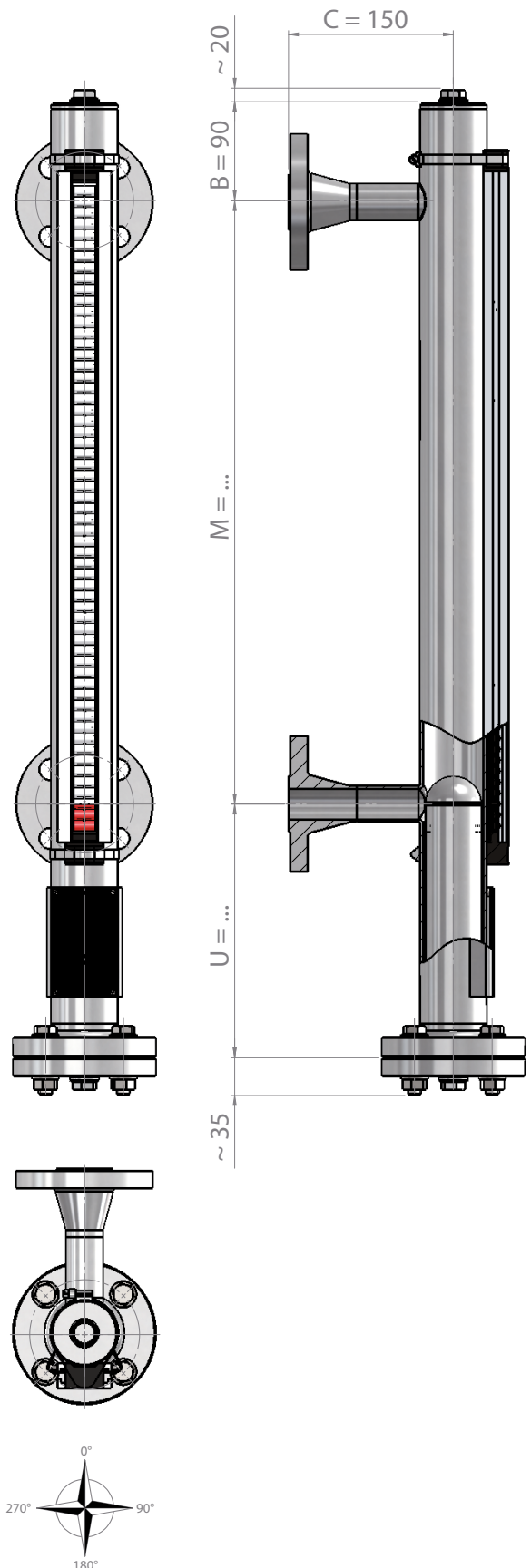




## Bypass-Magnetklappanzeiger aus Edelstahl PN40

### Technische Daten:

<b>Werkstoffe /</b>	1.4404/ 1.4435/ 1.4571 (316L/ 316Ti)
<b>Mittenabstand /</b>	150 . . 25000 mm, bei ATEX über 4000 mm unterschiedliche Werkstoffe Standrohr/ Schwimmer wählen
<b>spez. Gewicht /</b>	$\geq 480 \text{ kg/m}^3$
<b>Designdruck /</b>	-1 . . +40 bar
<b>Designtemp. /</b>	-196 . . +400°C
<b>Standrohre /</b>	$\varnothing 60,30 \times 2 \text{ mm}$ $\varnothing 60,33 \times 2,77 \text{ mm / NACE}$ $\varnothing 63,50 \times 2 \text{ mm}$
<b>Prozessanschluss /</b>	s.a. Anhang G "Prozessanschlüsse"
<b>Standrohrabschl. o. /</b>	s.a. Anhang H "Standrohrabschlüsse oben"
<b>Standrohrabschl. u. /</b>	s.a. Anhang I "Standrohrabschlüsse unten"
<b>Schwimmer /</b>	s.a. Anhang A "Zylinderschwimmer"
<b>Magnetrollenanzeige /</b>	Aluminium oder Edelstahl / Pocan® Temp. -40 . . +200°C Aluminium oder Edelstahl / Keramik Temp. -40 . . +400°C
<b>Winkelskala /</b>	Aluminium / Edelstahl mit Klebefolie, Gravur oder blank
<b>Schaltkontakte /</b>	Aluminium / Edelstahl -60 . . +300°C
<b>Opt. Messwertgeber /</b>	FM-02N
<b>Opt. Begleitheizung /</b>	Haltetemperatur -10°C / Frostschutz
<b>Opt. Isolierung /</b>	Armaflex® oder Steinwolle
<b>mögl. Zulassungen /</b>	ATEX II 1G2D/2GD c oder ATEX II 2GD c Medientemperatur max. 300°C, PED, GOST, GL, DNV, BV, ABS

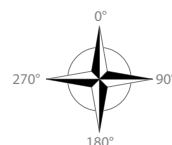
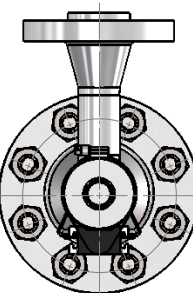
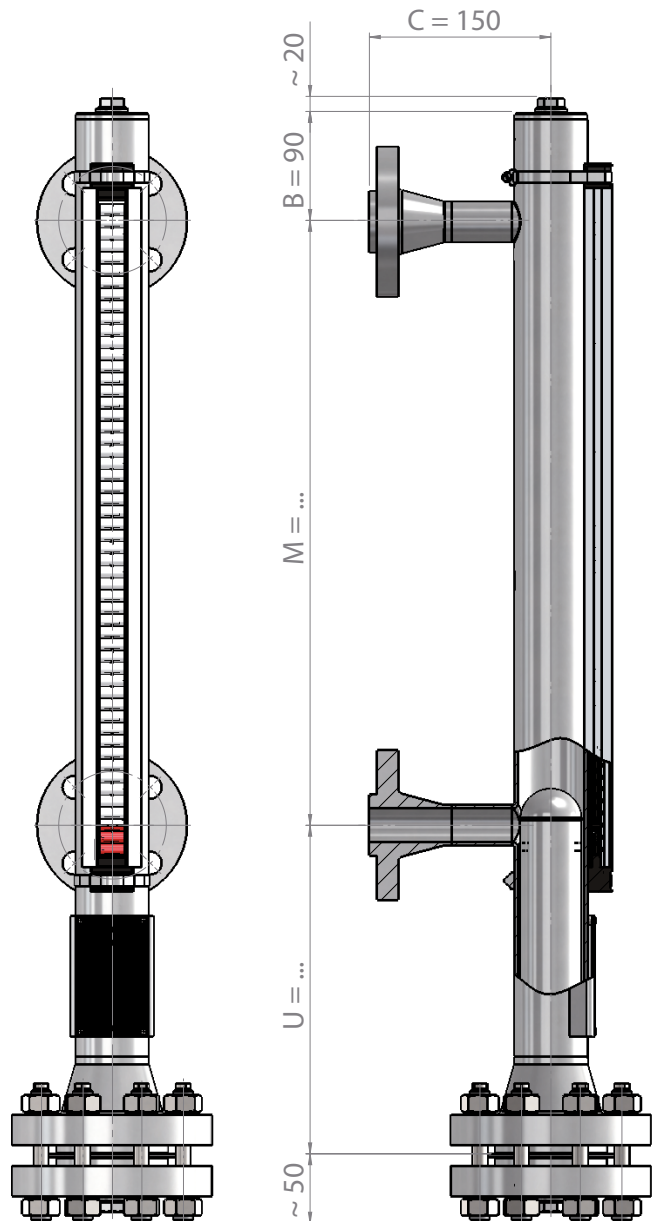




## Bypass-Magnetklappanzeiger aus Edelstahl PN63

### Technische Daten:

<b>Werkstoffe /</b>	1.4404/ 1.4435/ 1.4571 (316L/ 316Ti)
<b>Mittenabstand /</b>	150 .. 25000 mm
<b>spez. Gewicht /</b>	$\geq 480 \text{ kg/m}^3$
<b>Designdruck /</b>	-1 .. +63 bar
<b>Designtemp. /</b>	-196 .. +400°C
<b>Standrohre /</b>	$\varnothing 60,30 \times 2 \text{ mm}$ $\varnothing 60,33 \times 2,77 \text{ mm / NACE}$ $\varnothing 60,30 \times 3 \text{ mm}$
<b>Prozessanschluss /</b>	s.a. Anhang G "Prozessanschlüsse"
<b>Standrohrabschl. o. /</b>	s.a. Anhang H "Standrohrabschlüsse oben"
<b>Standrohrabschl. u. /</b>	s.a. Anhang I "Standrohrabschlüsse unten"
<b>Schwimmer /</b>	s.a. Anhang A "Zylinderschwimmer"
<b>Magnetrollenanzeige /</b>	Aluminium oder Edelstahl / Pocan® Temp. -40 .. +200°C Aluminium oder Edelstahl / Keramik Temp. -40 .. +400°C
<b>Winkelskala /</b>	Aluminium / Edelstahl mit Klebefolie, Gravur oder blank
<b>Schaltkontakte /</b>	Aluminium / Edelstahl -60 .. +300°C
<b>Opt. Messwertgeber /</b>	FM-02N
<b>Opt. Begleitheizung /</b>	Halte temperatur -10°C / Frostschutz
<b>Opt. Isolierung /</b>	Armaflex® oder Steinwolle
<b>mögl. Zulassungen /</b>	ATEX II 1G2D/2GD c oder ATEX II 2GD c Medientemperatur max. 300°C, PED, GOST

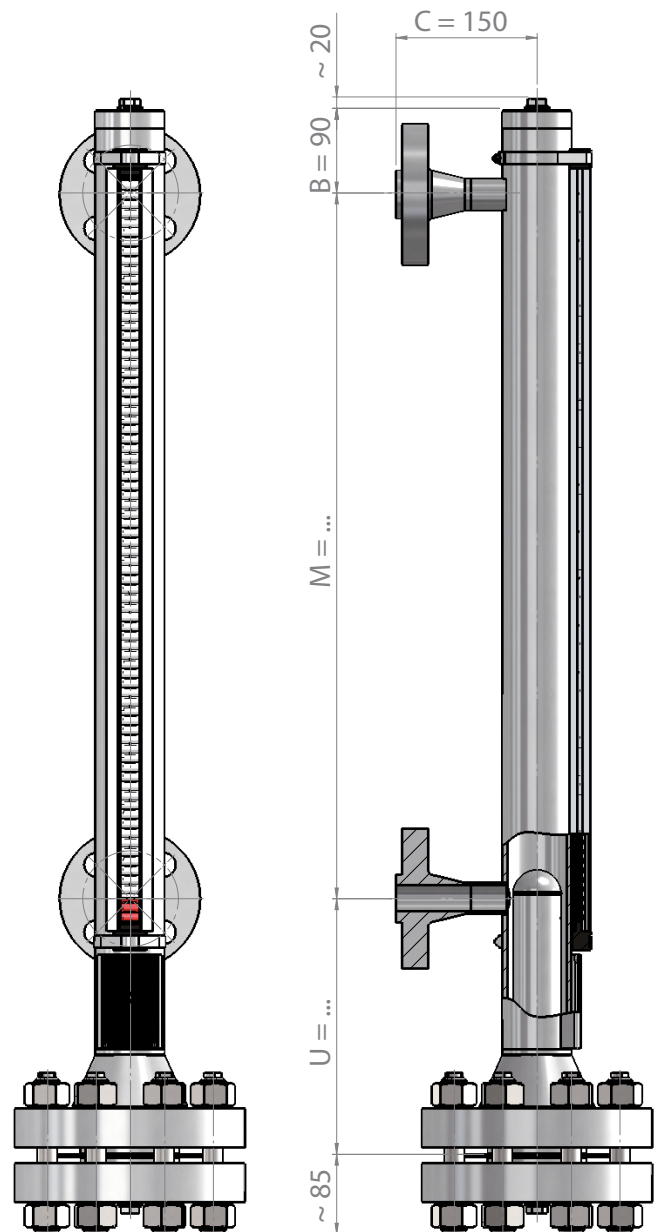




## Bypass-Magnetklappanzeiger aus Edelstahl PN100

### Technische Daten:

<b>Werkstoffe /</b>	1.4404/ 1.4435/ 1.4571 (316L/ 316Ti)
<b>Mittenabstand /</b>	150 . . 25000 mm
<b>spez. Gewicht /</b>	≥ 390 kg/m <sup>3</sup>
<b>Designdruck /</b>	-1 . . +100 bar
<b>Designtemp. /</b>	-196 . . +400°C
<b>Standrohre /</b>	Ø 60,30 x 3 mm Ø 60,33 x 2,77 mm / NACE Ø 73,03 x . . . mm / NACE Ø 76,10 x . . . mm (. . . = Wandstärke nach Berechnung)
<b>Prozessanschluss /</b>	s.a. Anhang G "Prozessanschlüsse"
<b>Standrohrabschl. o. /</b>	s.a. Anhang H "Standrohrabschlüsse oben"
<b>Standrohrabschl. u. /</b>	s.a. Anhang I "Standrohrabschlüsse unten"
<b>Schwimmer /</b>	s.a. Anhang A "Zylinderschwimmer"
<b>Magnetrollenanzeige /</b>	Aluminium oder Edelstahl / Pocan® Temp. -40 . . +200°C Aluminium oder Edelstahl / Keramik Temp. -40 . . +400°C
<b>Winkelskala /</b>	Aluminium / Edelstahl mit Klebefolie, Gravur oder blank
<b>Schaltkontakte /</b>	Aluminium / Edelstahl -60 . . +300°C
<b>Opt. Messwertgeber /</b>	FM-02N
<b>Opt. Begleitheizung /</b>	Haltetemperatur -10°C / Frostschutz
<b>Opt. Isolierung /</b>	Armaflex® oder Steinwolle
<b>mögl. Zulassungen /</b>	ATEX II 1G2D/2GD c oder ATEX II 2GD c Medientemperatur max. 300°C, PED, GOST



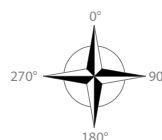
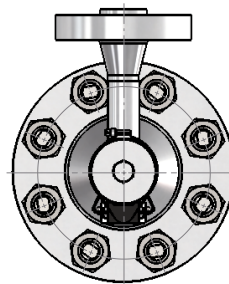
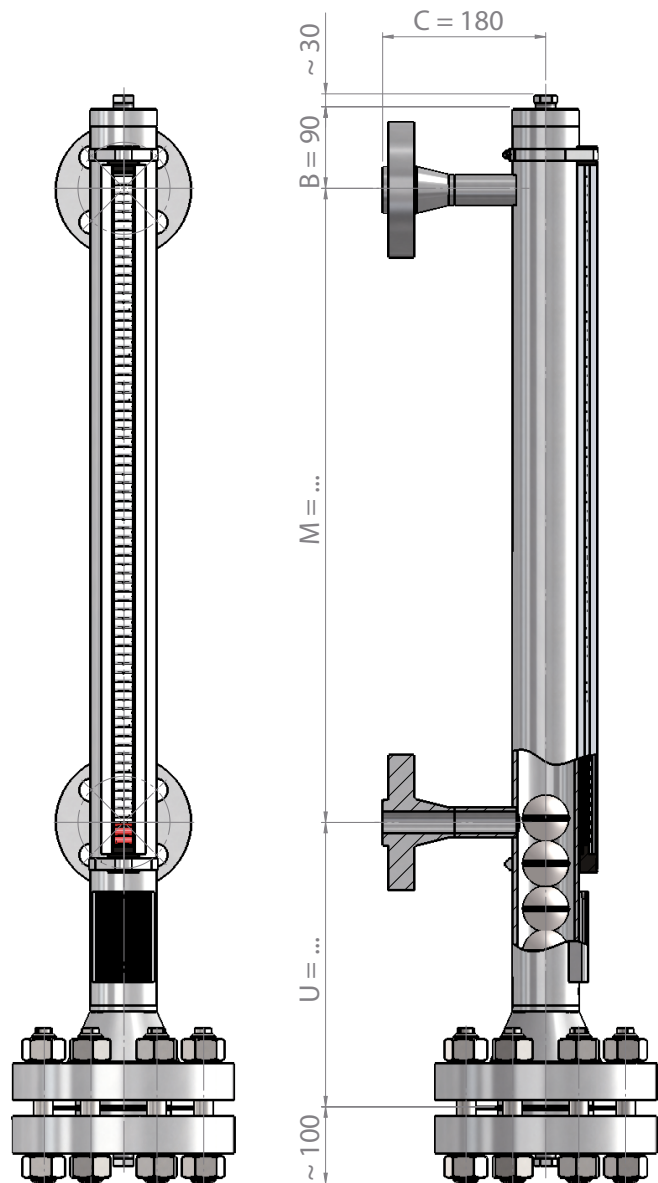




## Bypass-Magnetklappanzeiger aus Edelstahl PN160

# Technische Daten:

<b>Werkstoffe /</b>	1.4404/ 1.4435/ 1.4571 (316L/ 316Ti)
<b>Mittenabstand /</b>	150...25000 mm
<b>spez. Gewicht /</b>	$\geq 480 \text{ kg/m}^3$
<b>Designdruck /</b>	-1...+160 bar
<b>Designtemp. /</b>	-196...+400°C
<b>Standrohre /</b>	$\varnothing 73,03 \times \dots \text{ mm}$ / NACE $\varnothing 76,10 \times \dots \text{ mm}$ (... = Wandstärke nach Berechnung)
<b>Prozessanschluss /</b>	s.a. Anhang G "Prozessanschlüsse"
<b>Standrohrabschl. o. /</b>	s.a. Anhang H "Standrohrabschlüsse oben"
<b>Standrohrabschl. u. /</b>	s.a. Anhang I "Standrohrabschlüsse unten"
<b>Schwimmer /</b>	s.a. Anhang A "Zylinderschwimmer"
<b>Magnetrollenanzeige /</b>	Aluminium oder Edelstahl / Pocan® Temp. -40...+200°C Aluminium oder Edelstahl / Keramik Temp. -40...+400°C
<b>Winkelskala /</b>	Aluminium / Edelstahl mit Klebefolie, Gravur oder blank
<b>Schaltkontakte /</b>	Aluminium / Edelstahl -60...+300°C
<b>Opt. Messwertgeber /</b>	FM-02N
<b>Opt. Begleitheizung /</b>	Halte temperatur -10°C / Frostschutz
<b>Opt. Isolierung /</b>	Armaflex® oder Steinwolle
<b>mögl. Zulassungen /</b>	ATEX II 1G2D/2GD c oder ATEX II 2GD c Medientemperatur max. 300°C, PED, GOST

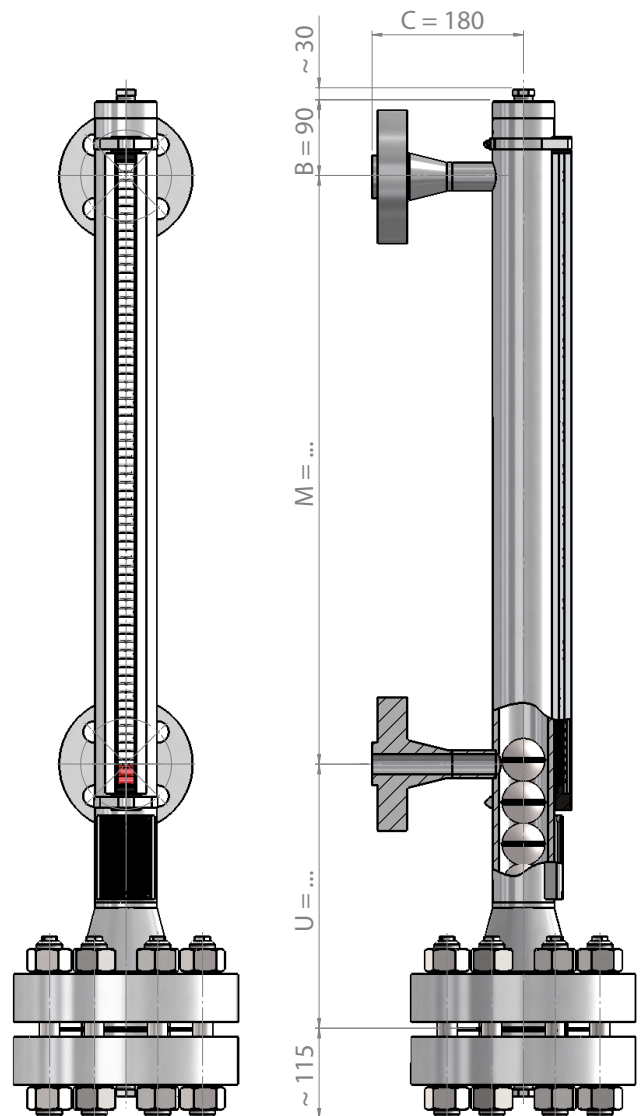




## Bypass-Magnetklappanzeiger aus Edelstahl PN250. . .PN400

### Technische Daten:

<b>Werkstoffe /</b>	1.4404/ 1.4435/ 1.4571 (316L/ 316Ti)
<b>Mittenabstand /</b>	150. . .25000 mm
<b>spez. Gewicht /</b>	$\geq 690 \text{ kg/m}^3$
<b>Designndruck /</b>	-1. . .+250 / +400 bar
<b>Designtemp. /</b>	-196. . .+400°C
<b>Standrohre /</b>	$\varnothing 73,03 \times \dots \text{ mm}$ / NACE $\varnothing 76,10 \times \dots \text{ mm}$ (. . . = Wandstärke nach Berechnung)
<b>Prozessanschluss /</b>	s.a. Anhang G "Prozessanschlüsse"
<b>Standrohrabschl. o. /</b>	s.a. Anhang H "Standrohrabschlüsse oben"
<b>Standrohrabschl. u. /</b>	s.a. Anhang I "Standrohrabschlüsse unten"
<b>Schwimmer /</b>	s.a. Anhang A "Zylinderschwimmer"
<b>Magnetrollenanzeige /</b>	Aluminium oder Edelstahl / Pocan® Temp. -40. . .+200°C Aluminium oder Edelstahl / Keramik Temp. -40. . .+400°C
<b>Winkelskala /</b>	Aluminium / Edelstahl mit Klebefolie, Gravur oder blank
<b>Schaltkontakte /</b>	Aluminium / Edelstahl -60. . .+300°C
<b>Opt. Messwertgeber /</b>	FM-02N
<b>Opt. Begleitheizung /</b>	Haltetemperatur -10°C / Frostschutz
<b>Opt. Isolierung /</b>	Armaflex® oder Steinwolle
<b>mögl. Zulassungen /</b>	ATEX II 1G2D/2GD c oder ATEX II 2GD c Medientemperatur max. 300°C, PED, GOST

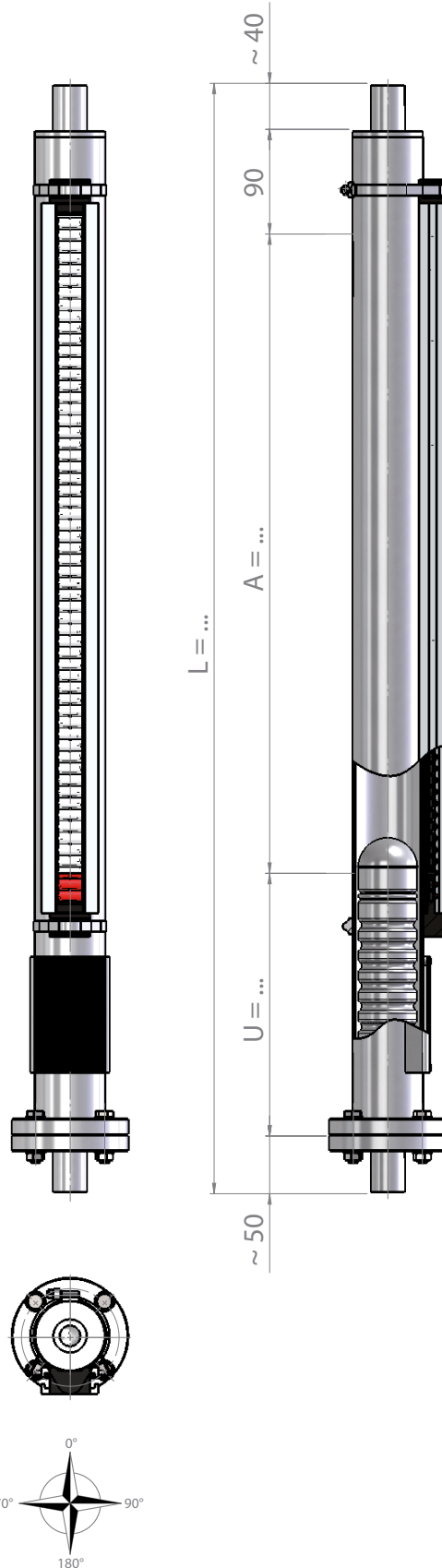




## Bypass-Magnetklappenanzeiger aus Edelstahl ohne seitliche Anschlüsse

### Technische Daten:

<b>Werkstoffe /</b>	1.4404/ 1.4435/ 1.4571 (316L/ 316Ti)
<b>Mittenabstand /</b>	150. . .25000 mm, bei ATEX über 4000 mm unterschiedliche Werkstoffe Standrohr/ Schwimmer wählen
<b>spez. Gewicht /</b>	$\geq 400 \text{ kg/m}^3$
<b>Designdruck /</b>	-1. . .+40 bar
<b>Designtemp. /</b>	-196. . .+400°C
<b>Standrohre /</b>	$\varnothing 60,30 \times 2 \text{ mm}$ $\varnothing 60,33 \times 2,77 \text{ mm} / \text{NACE}$ $\varnothing 63,50 \times 2 \text{ mm}$
<b>Prozessanschluss /</b>	s.a. Anhang G "Prozessanschlüsse"
<b>Standrohrabschl. o. /</b>	s.a. Anhang H "Standrohrabschlüsse oben"
<b>Standrohrabschl. u. /</b>	s.a. Anhang I "Standrohrabschlüsse unten"
<b>Schwimmer /</b>	s.a. Anhang A "Zylinderschwimmer"
<b>Magnetrollenanzeige /</b>	Aluminium oder Edelstahl / Pocan® Temp. -40. . .+200°C Aluminium oder Edelstahl / Keramik Temp. -40. . .+400°C
<b>Winkelskala /</b>	Aluminium / Edelstahl mit Klebefolie, Gravur oder blank
<b>Schaltkontakte /</b>	Aluminium / Edelstahl -60. . .+300°C
<b>Opt. Messwertgeber /</b>	FM-02N
<b>Opt. Begleitheizung /</b>	Halte temperatur -10°C / Frostschutz
<b>Opt. Isolierung /</b>	Armaflex® oder Steinwolle
<b>mögl. Zulassungen /</b>	ATEX II 1G2D/2GD c oder ATEX II 2GD c Medientemperatur max. 300°C, PED, GOST, GL, DNV, BV, ABS

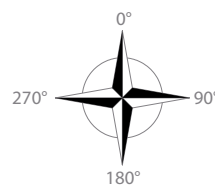
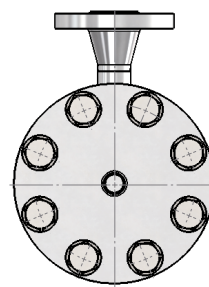
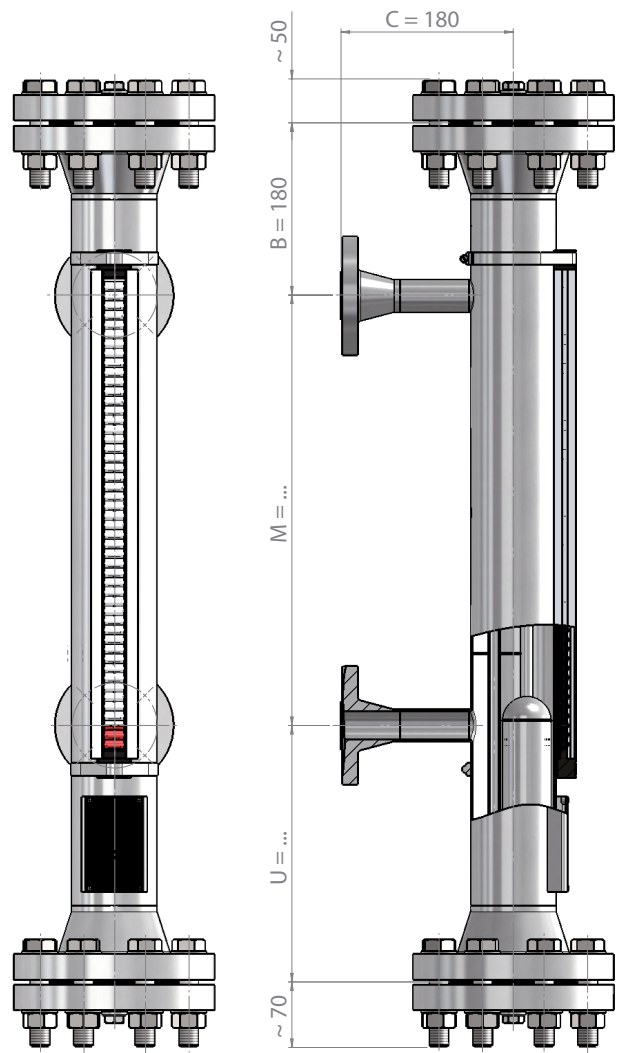




## Bypass-Magnetklappanzeiger aus Edelstahl in Flüssiggasausführung

### Technische Daten:

<b>Werkstoffe /</b>	1.4404/ 1.4435/ 1.4571 (316L/ 316Ti)
<b>Mittenabstand /</b>	150 . . 25000 mm, bei ATEX über 4000 mm unterschiedliche Werkstoffe Standrohr/ Schwimmer wählen
<b>spez. Gewicht /</b>	$\geq 460 \text{ kg/m}^3$
<b>Designdruck /</b>	-1 . . +40 bar
<b>Designtemp. /</b>	-196 . . +400°C
<b>Standrohre /</b>	$\varnothing 88,90 \times 2 \text{ mm}$ $\varnothing 88,90 \times 3,05 \text{ mm} / \text{NACE}$ $\varnothing 88,90 \times 2,60 \text{ mm}$
<b>Prozessanschluss /</b>	s.a. Anhang G "Prozessanschlüsse"
<b>Standrohrabschl. o. /</b>	s.a. Anhang H "Standrohrabschlüsse oben"
<b>Standrohrabschl. u. /</b>	s.a. Anhang I "Standrohrabschlüsse unten"
<b>Schwimmer /</b>	s.a. Anhang A "Zylinderschwimmer"
<b>Magnetrollenanzeige /</b>	Aluminium oder Edelstahl / Pocan® Temp. -40 . . +200°C Aluminium oder Edelstahl / Keramik Temp. -40 . . +400°C
<b>Winkelskala /</b>	Aluminium / Edelstahl mit Klebefolie, Gravur oder blank
<b>Schaltkontakte /</b>	Aluminium / Edelstahl -60 . . +300°C
<b>Opt. Messwertgeber /</b>	FM-02N
<b>Opt. Begleitheizung /</b>	Haltetemperatur -10°C / Frostschutz
<b>Opt. Isolierung /</b>	Armaflex® oder Steinwolle
<b>mögl. Zulassungen /</b>	ATEX II 1G2D/2GD c oder ATEX II 2GD c Medientemperatur max. 300°C, PED, GOST, GL, DNV, BV, ABS

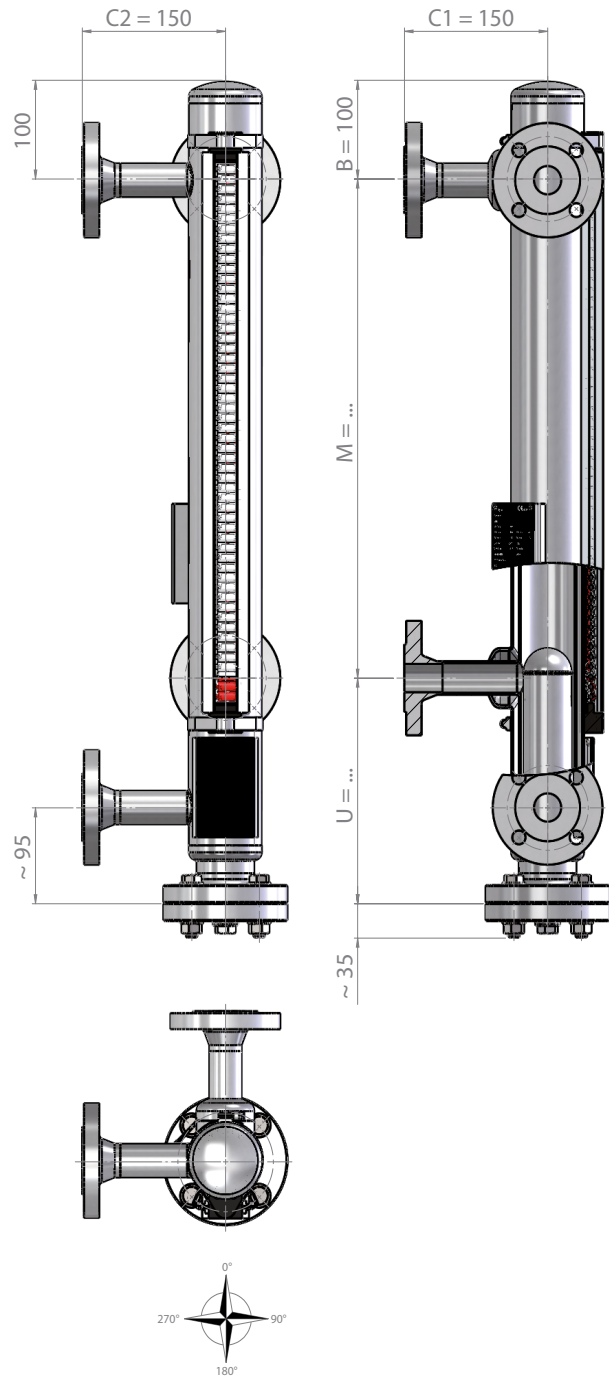




## Bypass-Magnetklappanzeiger aus Edelstahl mit Heizmantel

### Technische Daten:

<b>Werkstoffe /</b>	1.4404/ 1.4435/ 1.4571 (316L/ 316Ti)
<b>Mittenabstand /</b>	150 .. 25000 mm, bei ATEX über 4000 mm unterschiedliche Werkstoffe Standrohr/ Schwimmer wählen
<b>spez. Gewicht /</b>	$\geq 460 \text{ kg/m}^3$
<b>Designdruck /</b>	-1 .. + bar
<b>Designtemp. /</b>	-196 .. +400°C
<b>Standrohre /</b>	$\varnothing 60,30 \times 2 \text{ mm}$ $\varnothing 60,33 \times 2,77 \text{ mm / NACE}$ $\varnothing 63,50 \times 2 \text{ mm}$
<b>Prozessanschluss /</b>	s.a. Anhang G "Prozessanschlüsse"
<b>Standrohrabschl. o. /</b>	s.a. Anhang H "Standrohrabschlüsse oben"
<b>Standrohrabschl. u. /</b>	s.a. Anhang I "Standrohrabschlüsse unten"
<b>Schwimmer /</b>	s.a. Anhang A "Zylinderschwimmer"
<b>Magnetrollenanzeige /</b>	Aluminium oder Edelstahl / Pocan® Temp. -40 .. +200°C Aluminium oder Edelstahl / Keramik Temp. -40 .. +400°C
<b>Winkelskala /</b>	Aluminium / Edelstahl mit Klebefolie, Gravur oder blank
<b>Schaltkontakte /</b>	Aluminium / Edelstahl -60 .. +300°C
<b>Opt. Messwertgeber /</b>	FM-02N
<b>Opt. Heizmantel /</b>	Heizmantelstandrohr $\varnothing 76,10 \times 2 \text{ mm}$
<b>Opt. Isolierung /</b>	Armaflex® oder Steinwolle
<b>mögl. Zulassungen /</b>	ATEX II 1G2D/2GD c oder ATEX II 2GD c Medientemperatur max. 300°C, PED, GOST, GL, DNV, BV, ABS

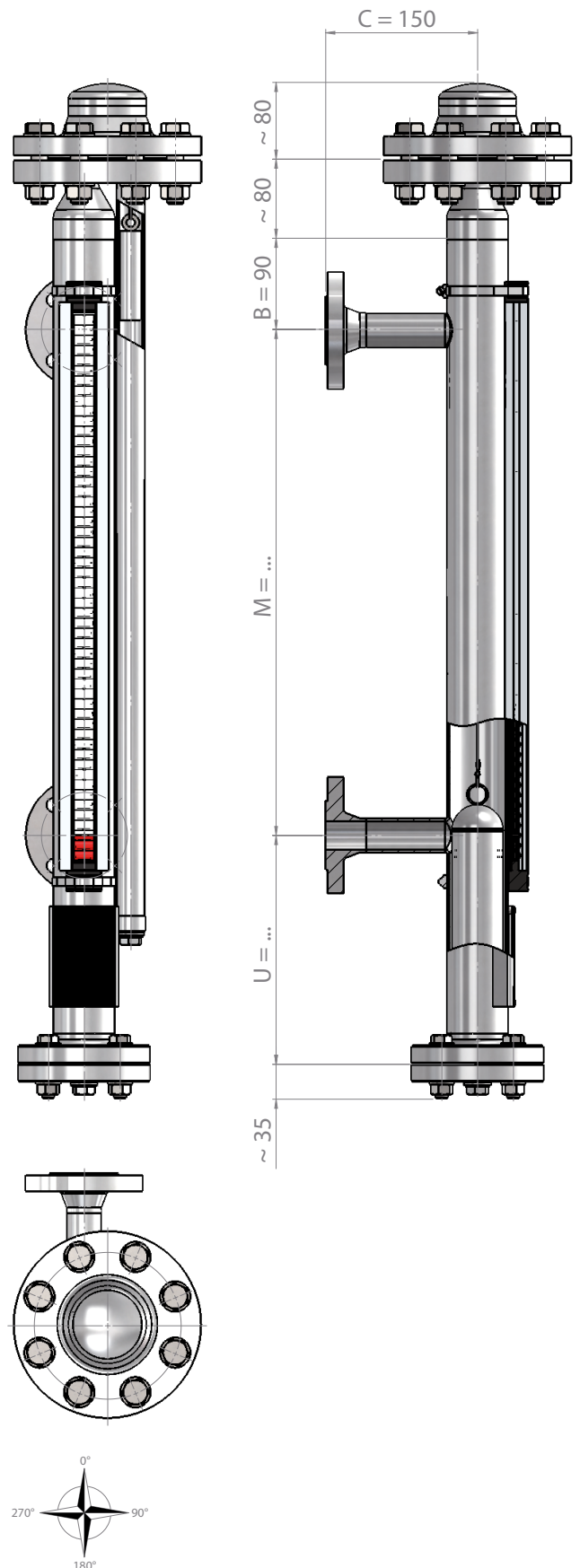




## Bypass-Magnetklappanzeiger aus Edelstahl, differentialkompensiert

### Technische Daten:

<b>Werkstoffe /</b>	1.4404/ 1.4435/ 1.4571 (316L/ 316Ti)
<b>Mittenabstand /</b>	150. . .25000 mm, bei ATEX über 4000 mm unterschiedliche Werkstoffe Standrohr/ Schwimmer wählen
<b>spez. Gewicht /</b>	$\geq 350 \text{ kg/m}^3$
<b>Designdruck /</b>	-1. . .+250 bar
<b>Designtemp. /</b>	-10. . .+400°C
<b>Standrohre /</b>	$\varnothing 60,30 \times 2 \text{ mm}$ $\varnothing 60,33 \times 2,77 \text{ mm / NACE}$ $\varnothing 73,03 \times \dots \text{ mm / NACE}$ $\varnothing 76,10 \times \dots \text{ mm}$ (. . . = Wandstärke nach Berechnung)
<b>Prozessanschluss /</b>	s.a. Anhang G "Prozessanschlüsse"
<b>Standrohrabschl. o. /</b>	s.a. Anhang H "Standrohrabschlüsse oben"
<b>Standrohrabschl. u. /</b>	s.a. Anhang I "Standrohrabschlüsse unten"
<b>Schwimmer /</b>	s.a. Anhang A "Zylinderschwimmer"
<b>Magnetrollenanzeige /</b>	Aluminium oder Edelstahl / Pocan® Temp. -40. . .+200°C Aluminium oder Edelstahl / Keramik Temp. -40. . .+400°C
<b>Winkelskala /</b>	Aluminium / Edelstahl mit Klebefolie, Gravur oder blank
<b>Schaltkontakte /</b>	Aluminium / Edelstahl -60. . .+300°C
<b>Opt. Messwertgeber /</b>	FM-02N
<b>Opt. Begleitheizung /</b>	Halte temperatur -10°C / Frostschutz
<b>Opt. Isolierung /</b>	Armaflex® oder Steinwolle
<b>mögl. Zulassungen /</b>	ATEX II 1G2D/2GD c oder ATEX II 2GD c Medientemperatur max. 300°C, PED, GOST

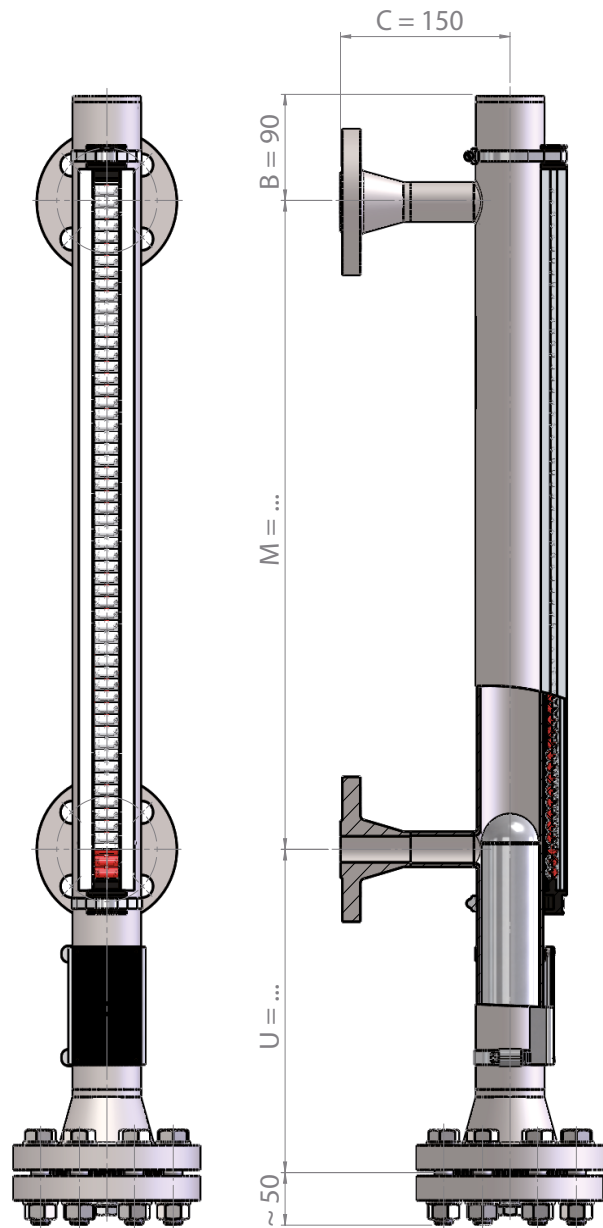




## Bypass-Magnetklappanzeiger aus Titan PN16. .PN40

### Technische Daten:

<b>Werkstoffe /</b>	1.4404/ 1.4435/ 1.4571 (316L/ 316Ti)
<b>Mittenabstand /</b>	150. .25000 mm, bei ATEX über 4000 mm unterschiedliche Werkstoffe Standrohr/ Schwimmer wählen
<b>spez. Gewicht /</b>	≥ 400 kg/m <sup>3</sup>
<b>Designdruck /</b>	-1. .+40 bar
<b>Designtemp. /</b>	-196. .+400°C
<b>Standrohre /</b>	Ø 60,30 x 2 mm Ø 60,33 x 2,77 mm / NACE Ø 63,50 x 2 mm
<b>Prozessanschluss /</b>	s.a. Anhang G "Prozessanschlüsse"
<b>Standrohrabschl. o. /</b>	s.a. Anhang H "Standrohrabschlüsse oben"
<b>Standrohrabschl. u. /</b>	s.a. Anhang I "Standrohrabschlüsse unten"
<b>Schwimmer /</b>	s.a. Anhang A "Zylinderschwimmer"
<b>Magnetrollenanzeige /</b>	Aluminium oder Edelstahl / Pocan® Temp. -40. .+200°C Aluminium oder Edelstahl / Keramik Temp. -40. .+400°C
<b>Winkelskala /</b>	Aluminium / Edelstahl mit Klebefolie, Gravur oder blank
<b>Schaltkontakte /</b>	Aluminium / Edelstahl -60. .+300°C
<b>Opt. Messwertgeber /</b>	FM-02N
<b>Opt. Begleitheizung /</b>	Halte temperatur -10°C / Frostschutz
<b>Opt. Isolierung /</b>	Armaflex® oder Steinwolle
<b>mögl. Zulassungen /</b>	ATEX II 1G2D/2GD c oder ATEX II 2GD c Medientemperatur max. 300°C, PED, GOST, GL, DNV, BV, ABS

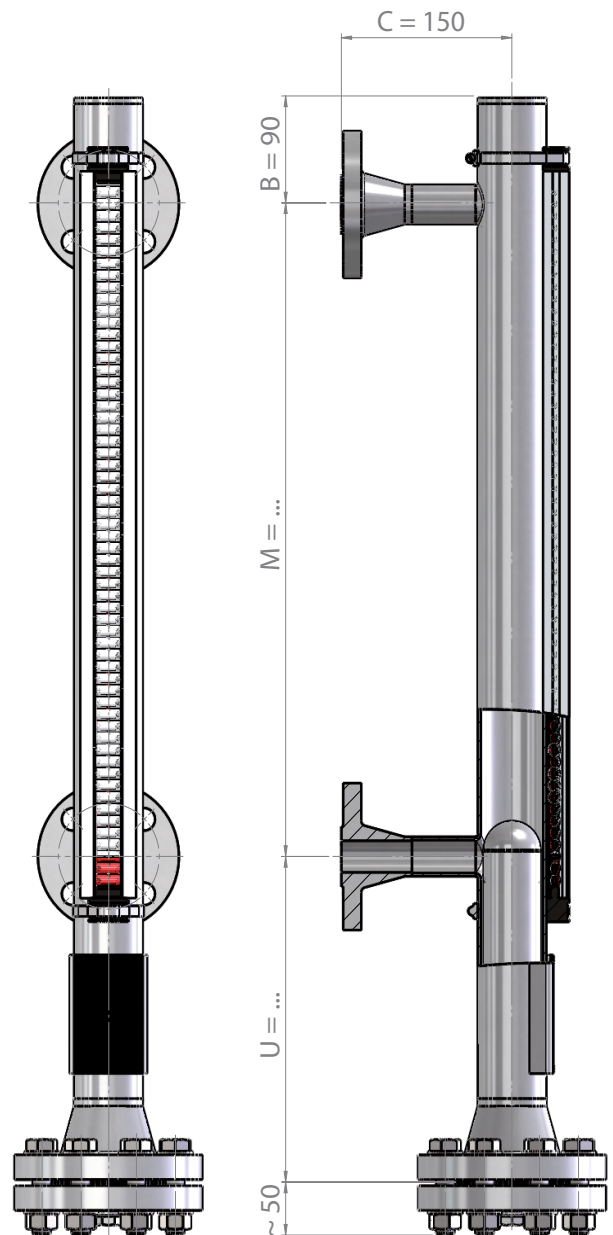




## Bypass-Magnetklappanzeiger aus Alloy C PN16. . .PN40

### Technische Daten:

<b>Werkstoffe /</b>	1.4404/ 1.4435/ 1.4571 (316L/ 316Ti)
<b>Mittenabstand /</b>	150. . .25000 mm
<b>spez. Gewicht /</b>	$\geq 610 \text{ kg/m}^3$
<b>Designndruck /</b>	-1. . .+40 bar
<b>Designtemp. /</b>	-196. . .+200°C
<b>Standrohre /</b>	$\varnothing 60,30 \times 2,77 \text{ mm}$
<b>Prozessanschluss /</b>	s.a. Anhang G "Prozessanschlüsse"
<b>Standrohrabschl. o. /</b>	s.a. Anhang H "Standrohrabschlüsse oben"
<b>Standrohrabschl. u. /</b>	s.a. Anhang I "Standrohrabschlüsse unten"
<b>Schwimmer /</b>	s.a. Anhang A "Zylinderschwimmer"
<b>Magnetrollenanzeige /</b>	Aluminium oder Edelstahl / Pocan® Temp. -40. . .+200°C Aluminium oder Edelstahl / Keramik Temp. -40. . .+400°C
<b>Winkelskala /</b>	Aluminium / Edelstahl mit Klebefolie, Gravur oder blank
<b>Schaltkontakte /</b>	Aluminium / Edelstahl -60. . .+300°C
<b>Opt. Messwertgeber /</b>	FM-02N
<b>Opt. Begleitheizung /</b>	Haltetemperatur -10°C / Frostschutz
<b>Opt. Isolierung /</b>	Armaflex® oder Steinwolle
<b>mögl. Zulassungen /</b>	ATEX II 1GD2/2GD c oder ATEX II 2GD c Medientemperatur max. 200°C, PED, GOST





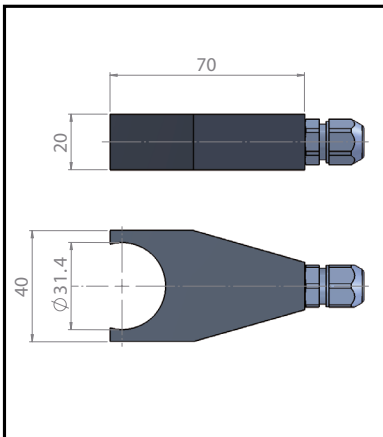


## Bypass-Transparentrohranzeiger aus PVC

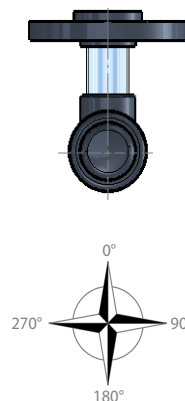
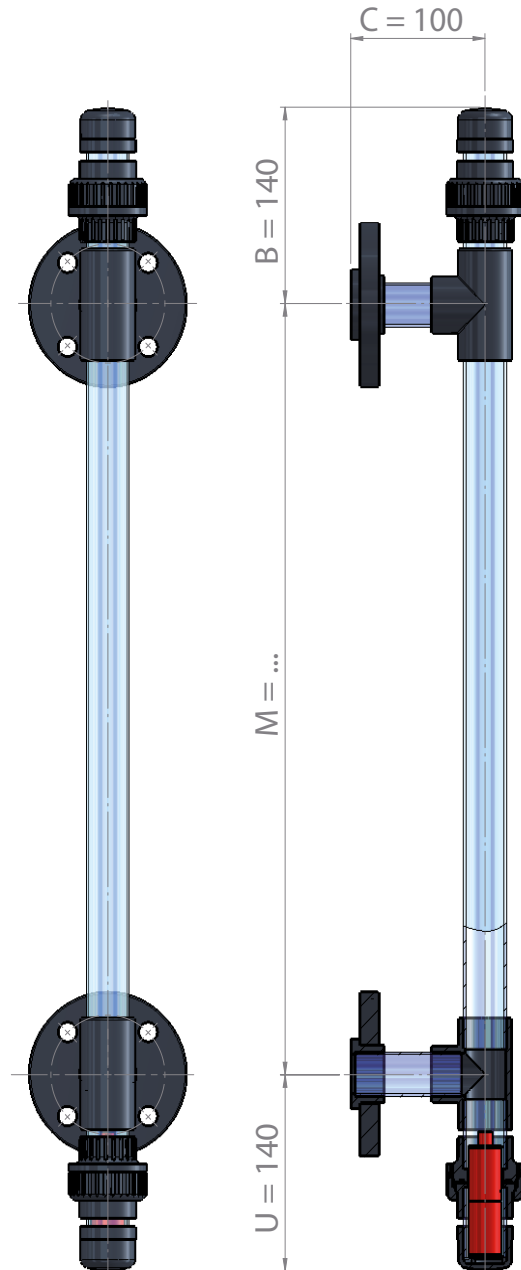
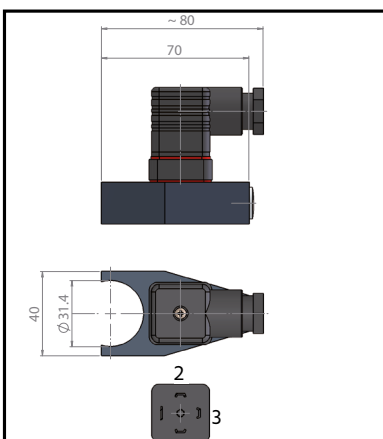
### Technische Daten:

<b>Werkstoff /</b>	PVC transparent
<b>Mittenabstand /</b>	200...4000 mm
<b>spez. Gewicht /</b>	≥ 600 kg/m <sup>3</sup>
<b>Designdruck /</b>	-1...+1 bar
<b>Designtemp. /</b>	-15...+60°C
<b>Standrohre /</b>	Ø 32,0 x 1,8 mm
<b>Prozessanschluss /</b>	s.a. Anhang G "Prozessanschlüsse"
<b>Standrohrabschl. o. /</b>	Verschraubung
<b>Standrohrabschl. u. /</b>	Verschraubung
<b>Opt. Isolierung /</b>	Ø 24 mm (80 mm lang für sp. Gew. ≥ 900 kg/m <sup>3</sup> ) (120 mm lang für sp. Gew. ≥ 600 kg/m <sup>3</sup> )
<b>Schaltkontakte /</b>	bistabile Schliesser, Öffner oder Umschalter, 230 V, 0,5 A, 40 VA El. Anschluss PVC-Kabel oder Stecker Hirschmann DIN 43650

#### Kabelanschluss:



#### Steckeranschluss:

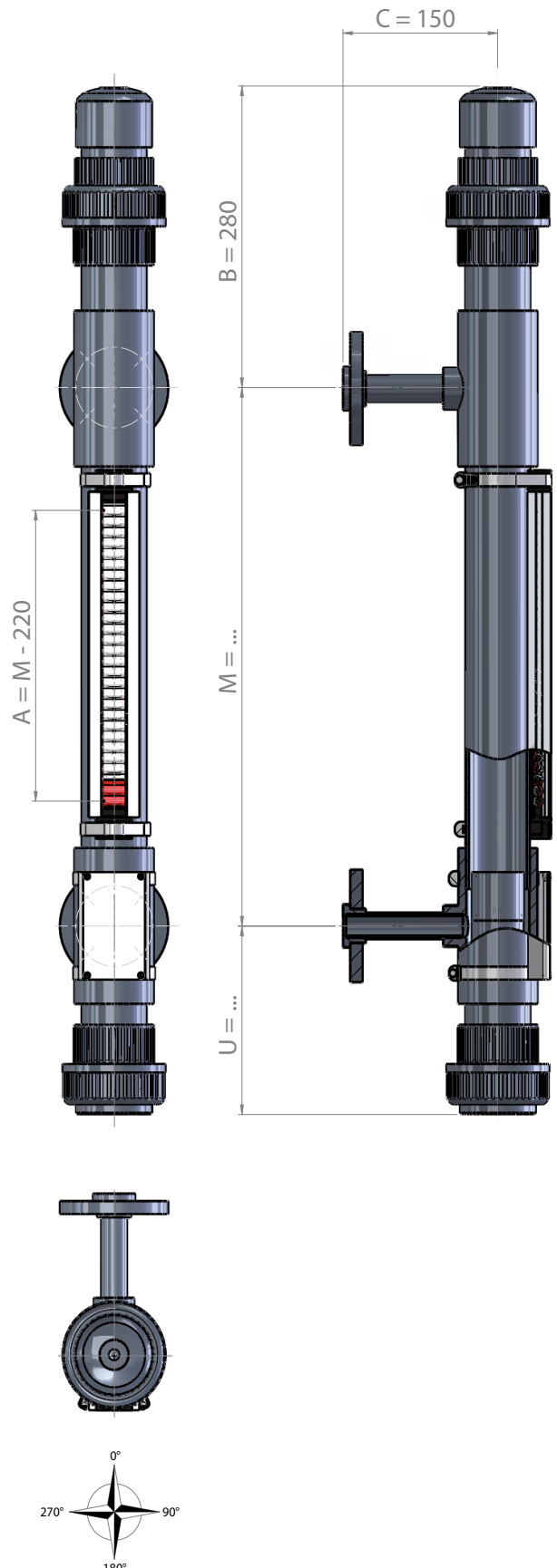




## Bypass-Magnetklappanzeiger aus PVC

### Technische Daten:

<b>Werkstoffe /</b>	PVC
<b>Mittenabstand /</b>	300...4000 mm
<b>spez. Gewicht /</b>	$\geq 740 \text{ kg/m}^3$
<b>Designdruck /</b>	-1...+4 bar
<b>Designtemp. /</b>	-15...+40°C
<b>Standrohre /</b>	$\varnothing 63,0 \times 3 \text{ mm}$
<b>Prozessanschluss /</b>	s.a. Anhang G "Prozessanschlüsse"
<b>Standrohrabschl. o. /</b>	Verschraubung
<b>Standrohrabschl. u. /</b>	Verschraubung
<b>Schwimmer /</b>	s.a. Anhang A "Zylinderschwimmer"
<b>Magnetrollenanzeige /</b>	Aluminium oder Edelstahl / Pocan® Temp. -40...+200°C Aluminium oder Edelstahl / Keramik Temp. -40...+400°C
<b>Winkelskala /</b>	Aluminium / Edelstahl mit Klebefolie, Gravur oder blank
<b>Schaltkontakte /</b>	Aluminium / Edelstahl -60...+300°C
<b>Opt. Messwertgeber /</b>	FM-02N
<b>mögl. Zulassungen /</b>	PED, GOST

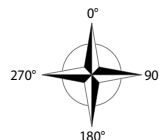
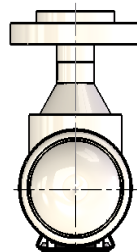
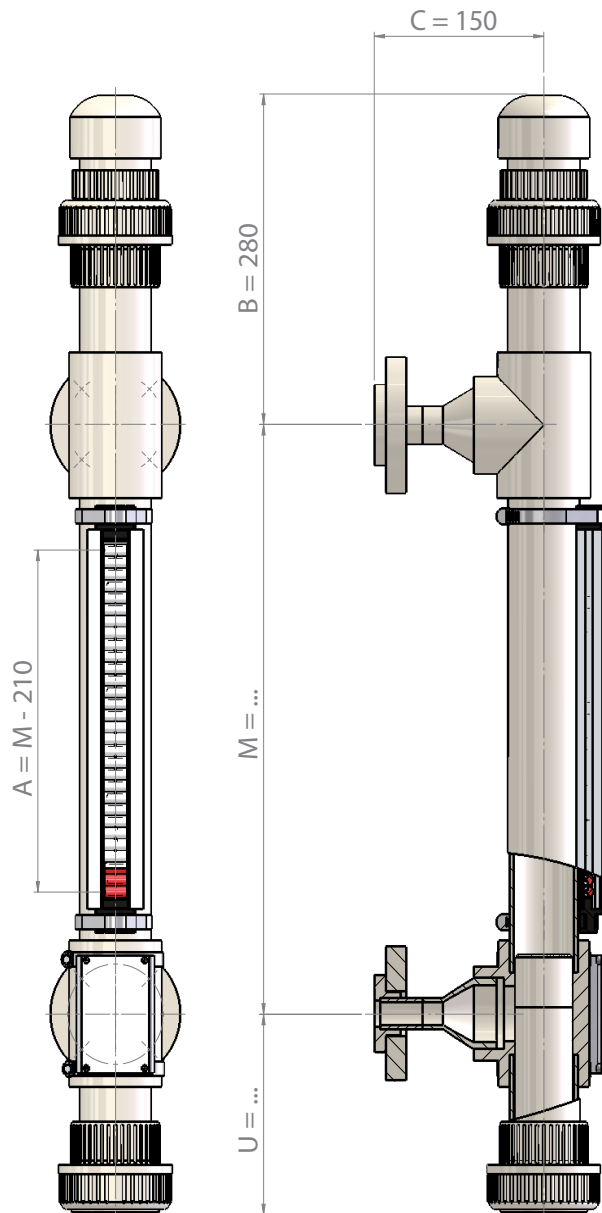




## Bypass-Magnetklappanzeiger aus Polypropylen

### Technische Daten:

<b>Werkstoff /</b>	Polypropylen
<b>Mittenabstand /</b>	300...4000 mm
<b>spez. Gewicht /</b>	$\geq 640 \text{ kg/m}^3$
<b>Designdruck /</b>	-1...+4 bar
<b>Designtemp. /</b>	-10...+60°C
<b>Standrohre /</b>	$\varnothing 63,50 \times 3,60 \text{ mm}$
<b>Prozessanschluss /</b>	s.a. Anhang G "Prozessanschlüsse"
<b>Standrohrabschl. o. /</b>	Verschraubung
<b>Standrohrabschl. u. /</b>	Verschraubung
<b>Schwimmer /</b>	s.a. Anhang A "Zylinderschwimmer"
<b>Magnetrollenanzeige /</b>	Aluminium oder Edelstahl / Pocan® Temp. -40...+200°C Aluminium oder Edelstahl / Keramik Temp. -40...+400°C
<b>Winkelskala /</b>	Aluminium / Edelstahl mit Klebefolie, Gravur oder blank
<b>Schaltkontakte /</b>	Aluminium / Edelstahl -60...+300°C
<b>Opt. Messwertgeber /</b>	FM-02N
<b>mögl. Zulassungen /</b>	PED, GOST

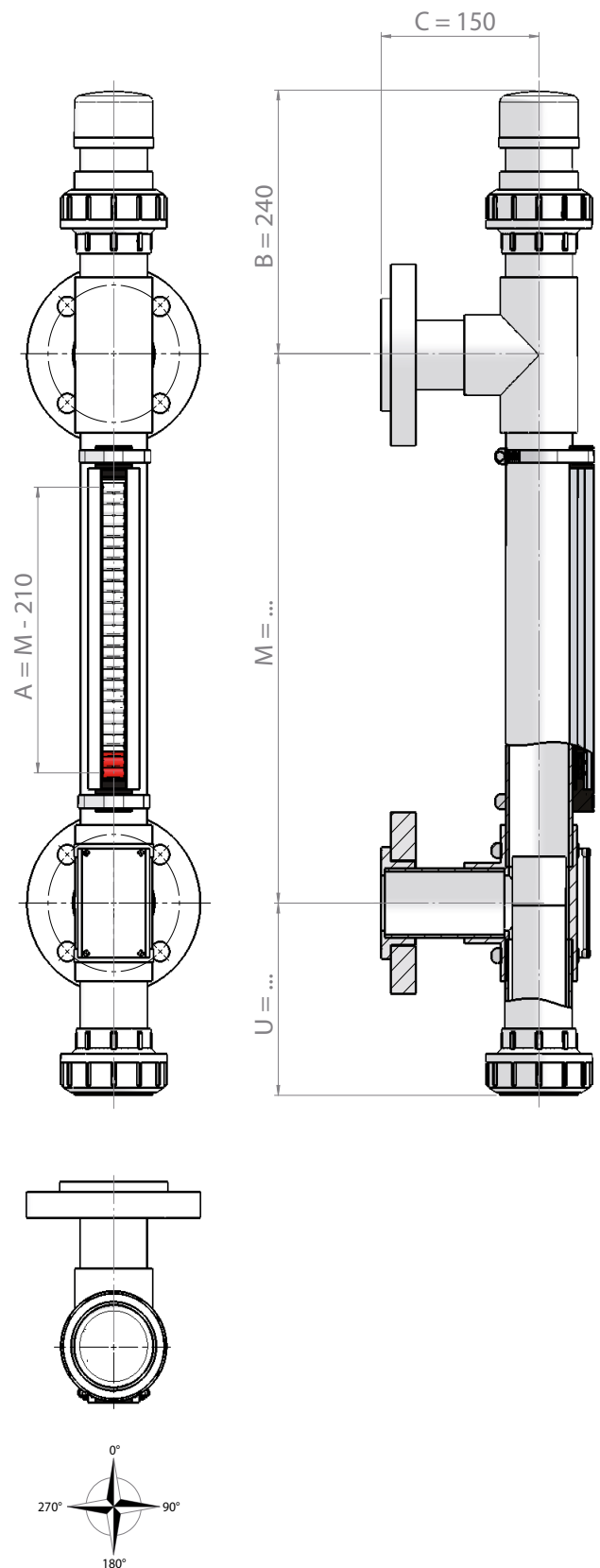




## Bypass-Magnetklappanzeiger aus PVDF

### Technische Daten:

<b>Werkstoff /</b>	PVDF
<b>Mittenabstand /</b>	300...4000 mm
<b>spez. Gewicht /</b>	$\geq 750 \text{ kg/m}^3$
<b>Designdruck /</b>	-1...+4 bar
<b>Designtemp. /</b>	-10...+80°C
<b>Standrohre /</b>	$\varnothing 63,00 \times 3 \text{ mm}$
<b>Prozessanschluss /</b>	s.a. Anhang G "Prozessanschlüsse"
<b>Standrohrabschl. o. /</b>	Verschraubung
<b>Standrohrabschl. u. /</b>	Verschraubung
<b>Schwimmer /</b>	s.a. Anhang A "Zylinderschwimmer"
<b>Magnetrollenanzeige /</b>	Aluminium oder Edelstahl / Pocan® Temp. -40...+200°C Aluminium oder Edelstahl / Keramik Temp. -40...+400°C
<b>Winkelskala /</b>	Aluminium / Edelstahl mit Klebefolie, Gravur oder blank
<b>Schaltkontakte /</b>	Aluminium / Edelstahl -60...+300°C
<b>Opt. Messwertgeber /</b>	FM-02N
<b>mögl. Zulassungen /</b>	PED, GOST

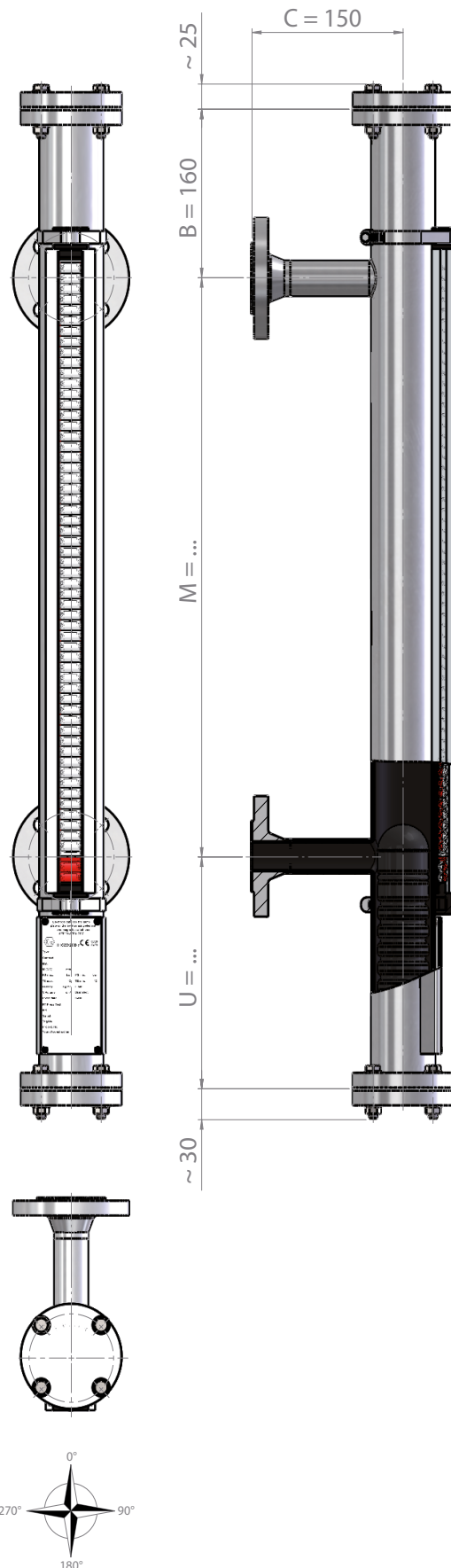




## Bypass-Magnetklappanzeiger aus Edelstahl, ECTFE-beschichtet

### Technische Daten:

<b>Werkstoff /</b>	Edelstahl, ECTFE-beschichtet
<b>Mittenabstand /</b>	150...3000 mm
<b>spez. Gewicht /</b>	$\geq 690 \text{ kg/m}^3$
<b>Designdruck /</b>	-1...+16 bar
<b>Designtemp. /</b>	-78...+150°C
<b>Standrohre /</b>	$\varnothing 63,50 \times 2 \text{ mm}$
<b>Prozessanschluss /</b>	s.a. Anhang G "Prozessanschlüsse"
<b>Standrohrabschl. o. /</b>	Flanschverbindung
<b>Standrohrabschl. u. /</b>	Flanschverbindung
<b>Schwimmer /</b>	s.a. Anhang A "Zylinderschwimmer"
<b>Magnetrollenanzeige /</b>	Aluminium oder Edelstahl / Pocan® Temp. -40...+200°C Aluminium oder Edelstahl / Keramik Temp. -40...+400°C
<b>Winkelskala /</b>	Aluminium / Edelstahl mit Klebefolie, Gravur oder blank
<b>Schaltkontakte /</b>	Aluminium / Edelstahl -60...+300°C
<b>Opt. Messwertgeber /</b>	FM-02N
<b>Opt. Begleitheizung /</b>	Halte temperatur -10°C / Frostschutz
<b>Opt. Isolierung /</b>	Armaflex® oder Steinwolle
<b>mögl. Zulassungen /</b>	ATEX II 1G2D/2GD c oder ATEX II 2GD c Medientemperatur max. 150°C, PED, GOST

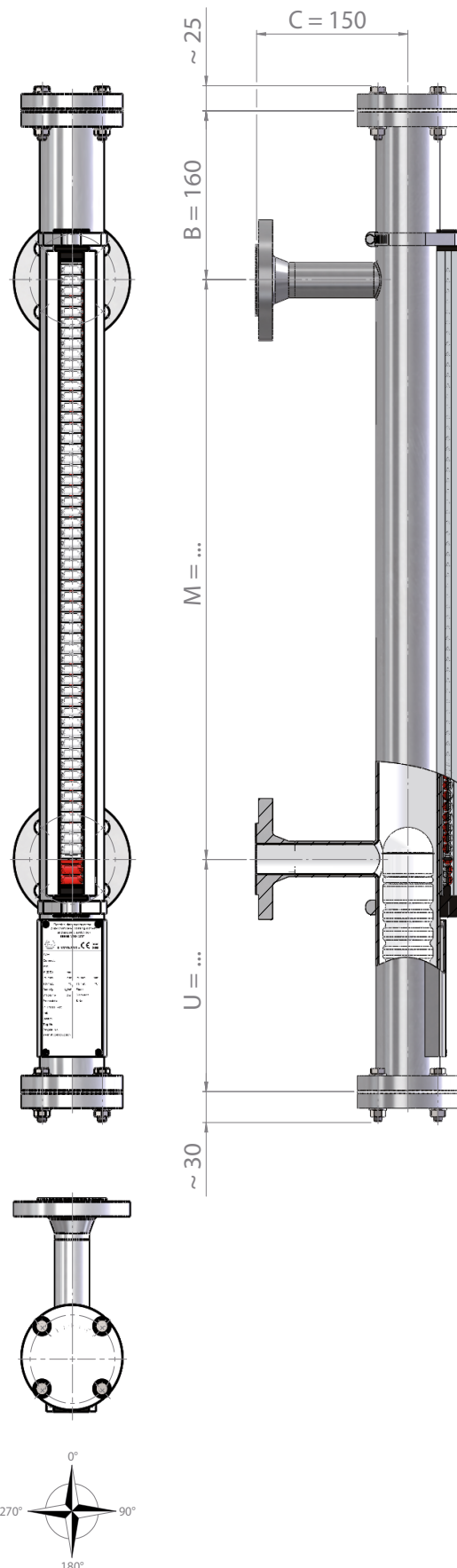




## Bypass-Magnetklappanzeiger aus Edelstahl, PFA-beschichtet

### Technische Daten:

<b>Werkstoff /</b>	Edelstahl PFA-beschichtet
<b>Mittenabstand /</b>	150 . . 3000 mm
<b>spez. Gewicht /</b>	≥ 715 kg/m <sup>3</sup>
<b>Designdruck /</b>	-1 . . +16 bar
<b>Designtemp. /</b>	-100 . . +250°C
<b>Standrohre /</b>	Ø 63,50 x 2 mm
<b>Prozessanschluss /</b>	s.a. Anhang G "Prozessanschlüsse"
<b>Standrohrabschl. o. /</b>	Flanschverbindung
<b>Standrohrabschl. u. /</b>	Flanschverbindung
<b>Schwimmer /</b>	s.a. Anhang A "Zylinderschwimmer"
<b>Magnetrollenanzeige /</b>	Aluminium oder Edelstahl / Pocan® Temp. -40 . . +200°C Aluminium oder Edelstahl / Keramik Temp. -40 . . +400°C
<b>Winkelskala /</b>	Aluminium / Edelstahl mit Klebefolie, Gravur oder blank
<b>Schaltkontakte /</b>	Aluminium / Edelstahl -60 . . +300°C
<b>Opt. Messwertgeber /</b>	FM-02N
<b>Opt. Begleitheizung /</b>	Halte temperatur -10°C / Frostschutz
<b>Opt. Isolierung /</b>	Armaflex® oder Steinwolle
<b>mögl. Zulassungen /</b>	ATEX II 1G2D/2GD c oder ATEX II 2GD c Medientemperatur max. 250°C, PED, GOST






## Anhang A - Zylinderschwimmer:

### Zylinderschwimmer aus PVC, PN4, Typ ZPVC50PN4:

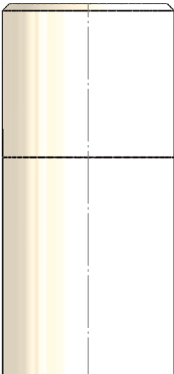
Schwimmerlänge (mm)	150	200	250	300	350	
Schwimmermasse (g)	275	316	356	397	437	
aufgetauchte Höhe (mm)		spez. Gewicht des Mediums (kg/m <sup>3</sup> )				
10	10	-	-	-	-	
20	20	-	-	-	-	
30	30	1170	950	820	750	
40	40	1270	1010	860	780	
<b>50</b>	<b>50</b>	<b>1400</b>	<b>1070</b>	<b>910</b>	<b>810</b>	
60	60	1560	1150	950	840	
70	70	1750	1240	1010	880	
80	80	2000	1340	1070	920	
90	90	2330	1460	1130	960	
100	100	2800	1610	1210	1010	



<b>Schwimmerdurchmesser:</b>	50 mm
<b>Designtemperatur:</b>	-15. . .+40°C
<b>Designdruck:</b>	-1 bar. . .+4 bar
<b>Unterstand U:</b>	siehe Abbildung Magnetklappenanzeiger
<b>Unterstand U mit Schwimmerstop:</b>	Schwimmerlänge abzgl. 25 mm

### Zylinderschwimmer aus PP, PN4, Typ ZPP50PN4:

Schwimmerlänge (mm)	150	200	250	300	350	
Schwimmermasse (g)	246	279	311	344	376	
aufgetauchte Höhe (mm)		spez. Gewicht des Mediums (kg/m <sup>3</sup> )				
10	10	-	-	-	-	
20	20	-	-	-	-	
30	30	1040	840	720	650	
40	40	1140	890	750	670	
<b>50</b>	<b>50</b>	<b>1250</b>	<b>950</b>	<b>790</b>	<b>700</b>	
60	60	1390	1010	830	730	
70	70	1570	1090	880	760	
80	80	1790	1180	930	800	
90	90	2090	1290	990	830	
100	100	2510	1420	1060	880	



<b>Schwimmerdurchmesser:</b>	50 mm
<b>Designtemperatur:</b>	-10. . .+60°C
<b>Designdruck:</b>	-1 bar. . .+4 bar
<b>Unterstand U:</b>	siehe Abbildung Magnetklappenanzeiger
<b>Unterstand U mit Schwimmerstop:</b>	Schwimmerlänge abzgl. 25 mm



### Zylinderschwimmer aus PVDF, PN4, Typ ZPVDF50PN4:

Schwimmerlänge (mm)	150	200	250	300	350
Schwimmermasse (g)	278	319	360	401	442
aufgetauchte Höhe (mm)		spez. Gewicht des Mediums (kg/m <sup>3</sup> )			
10	10	-	-	-	-
20	20	-	-	-	-
30	30	1180	960	830	760
40	40	1290	1020	870	790
<b>50</b>	<b>50</b>	<b>1420</b>	<b>1080</b>	<b>920</b>	<b>820</b>
60	60	1570	1160	960	850
70	70	1770	1250	1020	890
80	80	2020	1350	1080	930
90	90	2360	1480	1150	970
100	100	2830	1620	1220	1020



<b>Schwimmerdurchmesser:</b>	50 mm
<b>Designtemperatur:</b>	-10...+80°C
<b>Designdruck:</b>	-1 bar...+4 bar
<b>Unterstand U:</b>	siehe Abbildung Magnetklappenanzeiger
<b>Unterstand U mit Schwimmerstop:</b>	Schwimmerlänge abzgl. 25 mm

### Zylinderschwimmer aus Edelstahl 1.4571 (316Ti), PN16, Typ ZVA52PN16:

Schwimmerlänge (mm)	150	200	250	300	350	400	450
Schwimmermasse (g)	253	297	327	362	399	440	472
aufgetauchte Höhe (mm)		spez. Gewicht des Mediums (kg/m <sup>3</sup> )					
10	10	-	-	-	-	-	-
20	20	-	-	-	-	-	-
30	30	1170	950	800	720	680	600
40	40	1280	1010	840	740	700	610
<b>50</b>	<b>50</b>	<b>1420</b>	<b>1080</b>	<b>880</b>	<b>780</b>	<b>720</b>	<b>630</b>
60	60	1600	1160	930	810	750	650
70	70	1820	1260	980	850	780	660
80	80	2110	1370	1050	890	810	680
90	90	2520	1500	1110	930	840	700
100	100	-	1670	1190	980	870	720



<b>Schwimmerdurchmesser:</b>	52 mm
<b>Designtemperatur:</b>	-40...+250°C (+300°C)
<b>Designdruck:</b>	-1 bar...+20 bar (+18,5 bar)
<b>Unterstand U:</b>	siehe Abbildung Magnetklappenanzeiger
<b>Unterstand U mit Schwimmerstop:</b>	Schwimmerlänge abzgl. 24 mm
<b>Unterstand U mit Dämpfungsfeder:</b>	Schwimmerlänge abzgl. 10 mm





### Zylinderschwimmer aus Edelstahl ECTFE-beschichtet, PN16, Typ ZVAE53PN16:

Schwimmerlänge (mm)		150	200	250	300	350	400	450
Schwimmermasse (g)		277	329	367	410	456	505	545
	aufgetauchte Höhe (mm)	spez. Gewicht des Mediums (kg/m³)						
10	10	-	-	-	-	-	-	-
20	20	-	-	-	-	-	-	-
30	30	1200	1000	850	770	730	700	660
40	40	1350	1070	900	800	760	720	670
<b>50</b>	<b>50</b>	<b>1490</b>	<b>1140</b>	<b>940</b>	<b>840</b>	<b>780</b>	<b>740</b>	<b>690</b>
60	60	1680	1230	1000	870	810	760	710
70	70	1910	1330	1050	910	840	780	730
80	80	2220	1450	1120	960	870	810	750
90	90	2650	1590	1190	1000	910	830	770
100	100	-	1770	1280	1060	950	860	790



<b>Schwimmerdurchmesser:</b>	53 mm
<b>Designtemperatur:</b>	-40. . .+150°C
<b>Designdruck:</b>	-1 bar. . .+20 bar
<b>Unterstand U:</b>	siehe Abbildung Magnetklappenanzeiger
<b>Unterstand U mit Schwimmerstop:</b>	Schwimmerlänge abzgl. 24 mm
<b>Unterstand U mit Dämpfungsfeder:</b>	Schwimmerlänge abzgl. 10 mm

### Zylinderschwimmer aus Edelstahl PFA-beschichtet, PN16, Typ ZVAP53PN16:

Schwimmerlänge (mm)		150	200	250	300	350	400	450
Schwimmermasse (g)		284	338	378	424	471	523	565
	aufgetauchte Höhe (mm)	spez. Gewicht des Mediums (kg/m³)						
10	10	-	-	-	-	-	-	-
20	20	-	-	-	-	-	-	-
30	30	1250	1035	885	805	750	715	680
40	40	1385	1105	930	835	775	735	695
<b>50</b>	<b>50</b>	<b>1535</b>	<b>1185</b>	<b>975</b>	<b>870</b>	<b>800</b>	<b>760</b>	<b>715</b>
60	60	1725	1275	1030	905	830	780	735
70	70	1965	1375	1090	950	860	805	755
80	80	2285	1500	1160	995	890	830	775
90	90	2730	1650	1235	1040	925	860	795
100	100	-	1830	1325	1095	965	890	820



<b>Schwimmerdurchmesser:</b>	53 mm
<b>Designtemperatur:</b>	-40. . .+250°C
<b>Designdruck:</b>	-1 bar. . .+20 bar
<b>Unterstand U:</b>	siehe Abbildung Magnetklappenanzeiger
<b>Unterstand U mit Schwimmerstop:</b>	Schwimmerlänge abzgl. 24 mm
<b>Unterstand U mit Dämpfungsfeder:</b>	Schwimmerlänge abzgl. 10 mm



### Zylinderschwimmer aus Titan, PN16, Typ ZT52PN16:

Schwimmerlänge (mm)	150	200	250	300	350	400	450
Schwimmermasse (g)	197	245	289	338	381	430	474
aufgetauchte Höhe (mm)		spez. Gewicht des Mediums (kg/m <sup>3</sup> )					
10	10	-	-	-	-	-	-
20	20	-	-	-	-	-	-
30	30	645	535	475	430	410	395
40	40	710	570	500	450	425	405
<b>50</b>	<b>50</b>	<b>785</b>	<b>610</b>	<b>525</b>	<b>470</b>	<b>440</b>	<b>415</b>
60	60	885	655	555	490	455	430
70	70	1005	710	585	510	470	440
80	80	1170	775	625	535	490	455
90	90	1400	850	665	560	510	470
100	100	1735	945	710	590	530	485



<b>Schwimmerdurchmesser:</b>	52 mm
<b>Designtemperatur:</b>	-30. . .+150°C (+200°C)
<b>Designdruck:</b>	-1 bar. . .+16 bar (+10 bar)
<b>Unterstand U:</b>	siehe Abbildung Magnetklappenanzeiger
<b>Unterstand U mit Schwimmerstop:</b>	Schwimmerlänge abzgl. 24 mm
<b>Unterstand U mit Dämpfungsfeder:</b>	Schwimmerlänge abzgl. 10 mm

### Zylinderschwimmer aus Alloy C, PN16, Typ ZA52PN16:

Schwimmerlänge (mm)	150	200	250	300	350	400	450
Schwimmermasse (g)	197	245	289	338	381	430	474
aufgetauchte Höhe (mm)		spez. Gewicht des Mediums (kg/m <sup>3</sup> )					
10	10	-	-	-	-	-	-
20	20	-	-	-	-	-	-
30	30	900	770	695	660	625	605
40	40	985	825	730	685	645	625
<b>50</b>	<b>50</b>	<b>1095</b>	<b>880</b>	<b>770</b>	<b>710</b>	<b>665</b>	<b>640</b>
60	60	1230	950	810	745	690	660
70	70	1400	1025	855	775	715	680
80	80	1625	1115	910	815	740	705
90	90	1940	1225	970	855	770	725
100	100	2410	1360	1040	900	805	750



<b>Schwimmerdurchmesser:</b>	52 mm
<b>Designtemperatur:</b>	-196. . .+200°C
<b>Designdruck:</b>	-1 bar. . .+16 bar
<b>Unterstand U:</b>	siehe Abbildung Magnetklappenanzeiger
<b>Unterstand U mit Schwimmerstop:</b>	Schwimmerlänge abzgl. 24 mm
<b>Unterstand U mit Dämpfungsfeder:</b>	Schwimmerlänge abzgl. 10 mm



**Zylinderschwimmer aus Edelstahl 1.4571 (316Ti), PN40, Typ ZVA52PN40:**

Schwimmerlänge (mm)	150	200	250	300	350	400	450	500	550	600	650
Schwimmermasse (g)	197	258	300	342	389	431	472	519	561	603	645
aufgetauchte Höhe (mm)		spez. Gewicht des Mediums (kg/m³)									
10	10	-	-	-	-	-	-	-	-	-	-
20	20	-	-	-	-	-	-	-	-	-	-
30	30	900	815	720	665	635	605	585	575	560	545
40	40	985	865	760	690	655	625	600	585	570	555
<b>50</b>	<b>50</b>	<b>1095</b>	<b>930</b>	<b>795</b>	<b>720</b>	<b>680</b>	<b>640</b>	<b>615</b>	<b>600</b>	<b>580</b>	<b>565</b>
60	60	1230	1000	840	750	705	660	630	610	595	580
70	70	1400	1080	890	785	730	680	645	625	605	590
80	80	1625	1175	945	825	755	705	665	640	620	600
90	90	1940	1290	1005	865	785	730	685	660	635	610
100	100	2410	1435	1080	910	820	755	705	675	645	625



<b>Schwimmerdurchmesser:</b>	52 mm
<b>Designtemperatur:</b>	-196. . .+250°C
<b>Designdruck:</b>	-1 bar. . .+40 bar
<b>Unterstand U:</b>	siehe Abbildung Magnetklappenanzeiger
<b>Unterstand U mit Schwimmerstop:</b>	Schwimmerlänge abzgl. 24 mm
<b>Unterstand U mit Dämpfungsfeder:</b>	Schwimmerlänge abzgl. 10 mm

**Zylinderschwimmer aus Titan, PN40, Typ ZT52PN40:**

Schwimmerlänge (mm)	150	200	250	300	350	400	450	500	550	600	650
Schwimmermasse (g)	175	219	258	298	337	376	420	460	499	538	578
aufgetauchte Höhe (mm)		spez. Gewicht des Mediums (kg/m³)									
10	10	-	-	-	-	-	-	-	-	-	-
20	20	-	-	-	-	-	-	-	-	-	-
30	30	775	670	600	560	535	515	505	490	480	475
40	40	850	715	630	585	550	530	515	505	490	480
<b>50</b>	<b>50</b>	<b>945</b>	<b>765</b>	<b>665</b>	<b>610</b>	<b>570</b>	<b>545</b>	<b>530</b>	<b>515</b>	<b>500</b>	<b>490</b>
60	60	1060	820	700	635	590	560	545	525	510	500
70	70	1205	890	740	665	610	575	560	540	520	510
80	80	1405	970	790	695	635	595	575	550	535	520
90	90	1675	1065	840	730	660	615	590	565	545	530
100	100	2080	1180	900	770	690	635	605	580	560	540



<b>Schwimmerdurchmesser:</b>	52 mm
<b>Designtemperatur:</b>	-30. . .+200°C
<b>Designdruck:</b>	-1 bar. . .+40 bar
<b>Unterstand U:</b>	siehe Abbildung Magnetklappenanzeiger
<b>Unterstand U mit Schwimmerstop:</b>	Schwimmerlänge abzgl. 24 mm
<b>Unterstand U mit Dämpfungsfeder:</b>	Schwimmerlänge abzgl. 10 mm



**Zylinderschwimmer aus Alloy C, PN40, Typ ZA52PN40:**

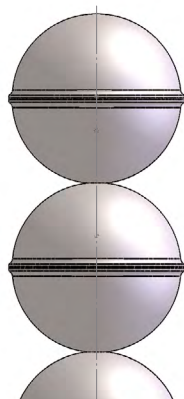
Schwimmerlänge (mm)	150	200	250	300	350	400	450	500	550	600	650	
Schwimmermasse (g)	216	264	313	361	414	463	511	565	613	661	710	
	aufgetauchte Höhe (mm)						spez. Gewicht des Mediums (kg/m³)					
10	10	-	-	-	-	-	-	-	-	-	-	
20	20	-	-	-	-	-	-	-	-	-	-	
30	30	985	830	755	705	675	650	630	625	610	600	
40	40	1080	885	790	730	700	670	650	635	620	610	
<b>50</b>	<b>50</b>	<b>1200</b>	<b>950</b>	<b>830</b>	<b>760</b>	<b>725</b>	<b>690</b>	<b>665</b>	<b>650</b>	<b>635</b>	<b>620</b>	
60	60	1345	1020	875	795	750	710	680	665	650	635	
70	70	1535	1105	930	830	775	735	700	680	660	645	
80	80	1785	1205	985	870	805	755	720	700	675	660	
90	90	2130	1320	1050	910	840	780	740	715	690	670	
100	100	2640	1465	1125	960	870	810	760	735	705	685	



<b>Schwimmerdurchmesser:</b>	52 mm
<b>Designtemperatur:</b>	-196...+200°C
<b>Designdruck:</b>	-1 bar...+40 bar
<b>Unterstand U:</b>	siehe Abbildung Magnetklappenanzeiger
<b>Unterstand U mit Schwimmerstop:</b>	Schwimmerlänge abzgl. 24 mm
<b>Unterstand U mit Dämpfungsfeder:</b>	Schwimmerlänge abzgl. 10 mm

**Zylinderschwimmer aus Titan, für Standrohr bis 63.5 mm, PN160, Typ ZT52PN160K:**

Anzahl Kugeln	3	4	5	6	7	8	9	10	11	12	13	14
Schwimmerlänge (mm)	146	194	243	291	340	388	437	485	534	582	631	679
Schwimmermasse (g)	134	159	184	209	234	258	283	308	333	358	382	407
	aufgetauchte Höhe (mm)						spez. Gewicht des Mediums (kg/m³)					
10	10	-	-	-	-	-	-	-	-	-	-	-
20	20	-	-	-	-	-	-	-	-	-	-	-
30	30	870	725	645	595	565	535	520	505	490	480	475
40	40	975	785	685	625	585	555	535	515	505	493	480
<b>50</b>	<b>50</b>	<b>1025</b>	<b>810</b>	<b>705</b>	<b>640</b>	<b>595</b>	<b>565</b>	<b>540</b>	<b>525</b>	<b>510</b>	<b>497</b>	<b>485</b>
60	60	1080	840	720	650	605	570	550	530	515	502	490
70	70	1240	915	770	685	635	595	565	545	525	515	500
80	80	1515	1035	840	735	670	620	590	565	545	530	515
90	90	1855	1155	905	780	700	645	610	580	560	540	525
100	100	2045	1215	935	800	715	655	620	590	565	545	530



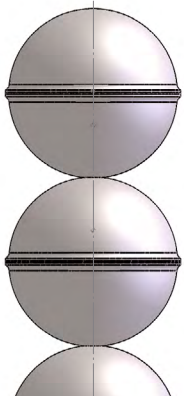
<b>Designtemperatur:</b>	-90...+400°C	-90...+350°C	-90...+300°C	-90...+250°C	-90...+200°C	-90...+150°C
<b>Designdruck:</b>	-1...+125 bar	-1...+135 bar	-1...+150 bar	-1...+155 bar	-1...+165 bar	-1...+175 bar
<b>Schwimmerdurchmesser:</b>	52 mm					
<b>Unterstand U:</b>	siehe Abbildung Magnetklappenanzeiger					
<b>Unterstand U mit Schwimmerstop:</b>	Schwimmerlänge abzgl. 28 mm					
<b>Unterstand U mit Dämpfungsfeder:</b>	Schwimmerlänge abzgl. 13 mm					



**Zylinderschwimmer aus Titan, für Standrohr ab 73.03 mm, PN160, Typ ZT52PN160G:**

Anzahl Kugeln	3	4	5	6	7	8	9	10	11	12	13	14
Schwimmerlänge (mm)	146	194	243	291	340	388	437	485	534	582	631	679
Schwimmermasse (g)	174	199	224	249	274	298	323	348	373	398	422	447

aufgetauchte Höhe (mm)		spez. Gewicht des Mediums (kg/m³)											
10	10	-	-	-	-	-	-	-	-	-	-	-	-
20	20	-	-	-	-	-	-	-	-	-	-	-	-
30	30	1130	905	785	710	660	620	590	570	550	535	520	510
40	40	1265	980	835	745	685	640	610	585	565	550	533	520
<b>50</b>	<b>50</b>	<b>1330</b>	<b>1015</b>	<b>855</b>	<b>760</b>	<b>700</b>	<b>650</b>	<b>615</b>	<b>590</b>	<b>570</b>	<b>555</b>	<b>537</b>	<b>525</b>
60	60	1400	1050	880	775	710	660	625	600	575	560	542	530
70	70	1615	1150	940	820	740	685	645	615	590	570	555	540
80	80	1965	1295	1020	875	780	715	670	635	610	585	570	555
90	90	2410	1445	1105	925	820	745	695	655	625	600	580	565
100	100	2660	1520	1140	950	835	760	705	665	635	610	585	570

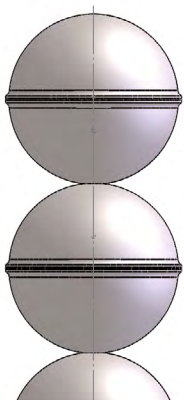


<b>Designtemperatur:</b>	-90...+400°C	-90...+350°C	-90...+300°C	-90...+250°C	-90...+200°C	-90...+150°C
<b>Designdruck:</b>	-1...+125 bar	-1...+135 bar	-1...+150 bar	-1...+155 bar	-1...+165 bar	-1...+175 bar
<b>Schwimmerdurchmesser:</b>	52 mm					
<b>Unterstand U:</b>	siehe Abbildung Magnetklappenanzeiger					
<b>Unterstand U mit Schwimmerstop:</b>	Schwimmerlänge abzgl. 28 mm					
<b>Unterstand U mit Dämpfungsfeder:</b>	Schwimmerlänge abzgl. 13 mm					

**Zylinderschwimmer aus Titan, für Standrohr ab 73.03 mm, PN320, Typ ZT52PN320G:**

Anzahl Kugeln	3	4	5	6	7	8	9	10	11	12	13	14
Schwimmerlänge (mm)	146	194	243	291	340	388	437	485	534	582	631	679
Schwimmermasse (g)	204	239	274	308	343	378	412	447	482	516	551	586

aufgetauchte Höhe (mm)		spez. Gewicht des Mediums (kg/m³)											
10	10	-	-	-	-	-	-	-	-	-	-	-	-
20	20	-	-	-	-	-	-	-	-	-	-	-	-
30	30	1325	1090	960	880	825	785	755	730	710	695	680	670
40	40	1480	1175	1020	920	860	815	775	750	730	710	695	685
<b>50</b>	<b>50</b>	<b>1560</b>	<b>1215</b>	<b>1045</b>	<b>940</b>	<b>875</b>	<b>825</b>	<b>785</b>	<b>760</b>	<b>735</b>	<b>715</b>	<b>700</b>	<b>690</b>
60	60	1645	1260	1075	960	890	840	795	770	745	725	710	695
70	70	1890	1380	1150	1010	930	870	825	790	765	740	725	710
80	80	2305	1555	1250	1080	980	910	855	820	785	760	740	725
90	90	2825	1735	1350	1145	1025	945	885	845	810	780	760	740
100	100	3115	1825	1395	1175	1050	965	900	855	820	790	765	745



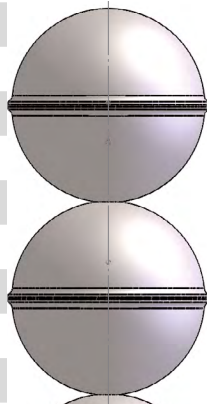
<b>Designtemperatur:</b>	-90...+400°C	-90...+350°C	-90...+300°C	-90...+250°C	-90...+200°C	-90...+150°C
<b>Designdruck:</b>	-1...+212 bar	-1...+235 bar	-1...+258 bar	-1...+270 bar	-1...+282 bar	-1...+300 bar
<b>Schwimmerdurchmesser:</b>	52 mm					
<b>Unterstand U:</b>	siehe Abbildung Magnetklappenanzeiger					
<b>Unterstand U mit Schwimmerstop:</b>	Schwimmerlänge abzgl. 28 mm					
<b>Unterstand U mit Dämpfungsfeder:</b>	Schwimmerlänge abzgl. 13 mm					



**Zylinderschwimmer aus Titan, für Standrohr ab 73.03 mm, PN63, Typ ZT62PN63G:**

Anzahl Kugeln	3	4	5	6	7	8	9	10	11	12	13	14	15
Schwimmerlänge (mm)	180	240	300	360	420	480	540	600	660	720	780	840	900
Schwimmermasse (g)	197	226	255	284	313	342	371	400	429	458	487	516	545

aufgetauchte Höhe (mm)		spez. Gewicht des Mediums (kg/m³)											
10	10	-	-	-	-	-	-	-	-	-	-	-	-
20	20	-	-	-	-	-	-	-	-	-	-	-	-
30	30	696	570	500	456	426	404	386	374	362	350	345	339
40	40	770	614	530	478	442	418	398	382	370	360	352	345
50	50	838	650	554	496	456	428	406	390	378	366	357	349
<b>60</b>	<b>60</b>	<b>872</b>	<b>666</b>	<b>564</b>	<b>500</b>	<b>462</b>	<b>432</b>	<b>410</b>	<b>394</b>	<b>380</b>	<b>368</b>	<b>359</b>	<b>351</b>
70	70	906	684	576	512	468	438	414	398	382	370	361	353
80	80	1000	730	604	530	482	450	424	406	390	378	367	359
90	90	1162	800	646	558	504	466	438	418	400	386	375	366
100	100	1382	884	692	590	528	484	452	428	410	396	383	373



<b>Designtemperatur:</b>	-90...+400°C	-90...+350°C	-90...+300°C	-90...+250°C	-90...+200°C	-90...+150°C
<b>Designdruck:</b>	-1...+50 bar	-1...+55 bar	-1...+60 bar	-1...+66 bar	-1...+66 bar	-1...+70 bar
<b>Schwimmerdurchmesser:</b>	62 mm					
<b>Unterstand U:</b>	siehe Abbildung Magnetklappenanzeiger					
<b>Unterstand U mit Schwimmerstop:</b>	Schwimmerlänge abzgl. 36 mm					
<b>Unterstand U mit Dämpfungsfeder:</b>	Schwimmerlänge abzgl. 21 mm					

**Z.Schwimmer aus Edelstahl 1.4571 (316Ti) für Heizmantelv., PN16, Typ ZVA52PN16H:**

Schwimmerlänge (mm)	150	200	250	300	350	400	450	500	550	600	650
Schwimmermasse (g)	279	321	358	400	437	479	516	553	595	632	674

aufgetauchte Höhe (mm)		spez. Gewicht des Mediums (kg/m³)									
10	10	-	-	-	-	-	-	-	-	-	-
20	20	-	-	-	-	-	-	-	-	-	-
30	30	1270	1010	860	780	715	675	640	610	590	575
40	40	1400	1080	905	810	740	695	655	625	605	585
<b>50</b>	<b>50</b>	<b>1550</b>	<b>1155</b>	<b>950</b>	<b>845</b>	<b>765</b>	<b>715</b>	<b>670</b>	<b>640</b>	<b>615</b>	<b>595</b>
60	60	1740	1240	1005	880	790	735	690	650	630	605
70	70	1985	1345	1060	920	820	760	705	670	640	615
80	80	2305	1465	1130	960	850	785	725	685	655	630
90	90	2750	1610	1200	1010	885	810	745	700	670	640
100	100	3410	1785	1285	1085	920	835	770	720	685	655



<b>Schwimmerdurchmesser:</b>	52 mm
<b>Designtemperatur:</b>	-196...+250°C
<b>Designdruck:</b>	-1 bar...+16 bar
<b>Unterstand U:</b>	siehe Abbildung Magnetklappenanzeiger
<b>Unterstand U mit Schwimmerstop:</b>	Schwimmerlänge abzgl. 24 mm
<b>Unterstand U mit Dämpfungsfeder:</b>	Schwimmerlänge abzgl. 10 mm



**Zylinderschwimmer aus Titan für Heizmantelvarianten, PN16, Typ ZT52PN16H:**

Schwimmerlänge (mm)	150	200	250	300	350	400	450	500	550	600	650	
Schwimmermasse (g)	251	281	310	340	369	399	433	462	489	521	550	
aufgetauchte Höhe (mm)	spez. Gewicht des Mediums (kg/m³)											
10	10	-	-	-	-	-	-	-	-	-	-	
20	20	-	-	-	-	-	-	-	-	-	-	
30	30	1110	860	725	640	585	545	520	495	470	445	
40	40	1220	915	760	665	605	560	530	505	480	450	
<b>50</b>	<b>50</b>	<b>1355</b>	<b>980</b>	<b>800</b>	<b>695</b>	<b>625</b>	<b>575</b>	<b>545</b>	<b>515</b>	<b>490</b>	<b>475</b>	<b>460</b>
60	60	1520	1055	845	725	645	595	560	530	500	485	465
70	70	1730	1140	890	755	670	610	575	540	510	495	475
80	80	2015	1245	945	795	695	630	590	555	525	505	485
90	90	2405	1365	1010	830	725	655	610	570	535	515	490
100	100	2980	1515	1080	875	755	675	625	580	545	525	500



<b>Schwimmerdurchmesser:</b>	52 mm
<b>Designtemperatur:</b>	-30...+200°C
<b>Designdruck:</b>	-1 bar...+16 bar
<b>Unterstand U:</b>	siehe Abbildung Magnetklappenanzeiger
<b>Unterstand U mit Schwimmerstop:</b>	Schwimmerlänge abzgl. 24 mm
<b>Unterstand U mit Dämpfungsfeder:</b>	Schwimmerlänge abzgl. 10 mm

**Z.Schwimmer aus Edelstahl 1.4571 (316Ti) für Heizmantelv., PN40, Typ ZVA52PN40H:**

Schwimmerlänge (mm)	150	200	250	300	350	400	450	500	550	600	650	
Schwimmermasse (g)	298	359	401	443	490	532	573	620	662	704	746	
aufgetauchte Höhe (mm)	spez. Gewicht des Mediums (kg/m³)											
10	10	-	-	-	-	-	-	-	-	-	-	
20	20	-	-	-	-	-	-	-	-	-	-	
30	30	1360	1130	965	860	800	750	710	685	660	640	620
40	40	1495	1205	1015	895	825	770	725	700	670	650	630
<b>50</b>	<b>50</b>	<b>1655</b>	<b>1290</b>	<b>1065</b>	<b>935</b>	<b>855</b>	<b>795</b>	<b>745</b>	<b>715</b>	<b>685</b>	<b>660</b>	<b>640</b>
60	60	1860	1390	1125	975	885	815	765	730	700	675	655
70	70	2120	1505	1190	1020	920	840	785	750	715	685	665
80	80	2460	1635	1265	1065	955	870	805	765	730	700	675
90	90	2935	1800	1345	1120	990	900	830	785	745	715	690
100	100	3640	1995	1440	1175	1035	930	855	805	765	730	700



<b>Schwimmerdurchmesser:</b>	52 mm
<b>Designtemperatur:</b>	-196...+250°C
<b>Designdruck:</b>	-1 bar...+40 bar
<b>Unterstand U:</b>	siehe Abbildung Magnetklappenanzeiger
<b>Unterstand U mit Schwimmerstop:</b>	Schwimmerlänge abzgl. 24 mm
<b>Unterstand U mit Dämpfungsfeder:</b>	Schwimmerlänge abzgl. 10 mm



### Zylinderschwimmer aus Titan) für Heizmantelvarianten, PN40, Typ ZT52PN40H:

Schwimmerlänge (mm)	150	200	250	300	350	400	450	500	550	600	650	
Schwimmermasse (g)	276	320	359	399	438	477	521	561	600	639	679	
aufgetauchte Höhe (mm)	spez. Gewicht des Mediums (kg/m <sup>3</sup> )											
10	10	-	-	-	-	-	-	-	-	-	-	
20	20	-	-	-	-	-	-	-	-	-	-	
30	30	1220	975	835	755	695	650	625	600	580	550	
40	40	1340	1040	880	785	715	670	640	615	590	555	
<b>50</b>	<b>50</b>	<b>1490</b>	<b>1115</b>	<b>925</b>	<b>815</b>	<b>740</b>	<b>690</b>	<b>655</b>	<b>625</b>	<b>600</b>	<b>580</b>	<b>565</b>
60	60	1670	1200	975	850	770	710	675	640	615	575	
70	70	1905	1300	1035	890	795	730	690	655	630	585	
80	80	2215	1415	1095	930	825	755	710	675	640	595	
90	90	2640	1555	1170	975	860	780	730	690	655	605	
100	100	3280	1725	1250	1030	895	805	755	705	670	620	



<b>Schwimmerdurchmesser:</b>	52 mm
<b>Designtemperatur:</b>	-30. . .+200°C
<b>Designdruck:</b>	-1 bar. . .+40 bar
<b>Unterstand U:</b>	siehe Abbildung Magnetklappenanzeiger
<b>Unterstand U mit Schwimmerstop:</b>	Schwimmerlänge abzgl. 24 mm
<b>Unterstand U mit Dämpfungsfeder:</b>	Schwimmerlänge abzgl. 10 mm



**Anhang B - Anzeigenleisten:****Ausführungen**

<b>MA-01</b>	<b>Standard</b>
<b>MA-01N</b>	<b>Standard drehgesichert</b>
<b>MA-01EX</b>	<b>EX</b>
<b>MA-01NEX</b>	<b>EX drehgesichert</b>
<b>MA-01K</b>	<b>Keramikrollen bis 400°C</b>
<b>MA-01KN</b>	<b>Keramikrollen bis 400°C, drehgesichert</b>

**Technische Daten**

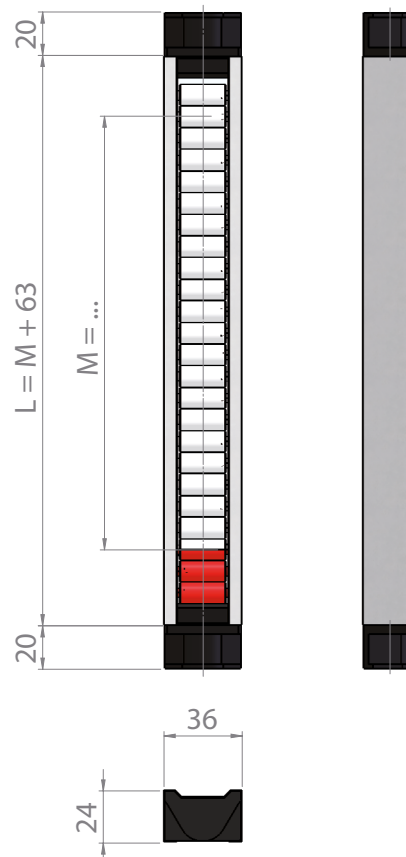
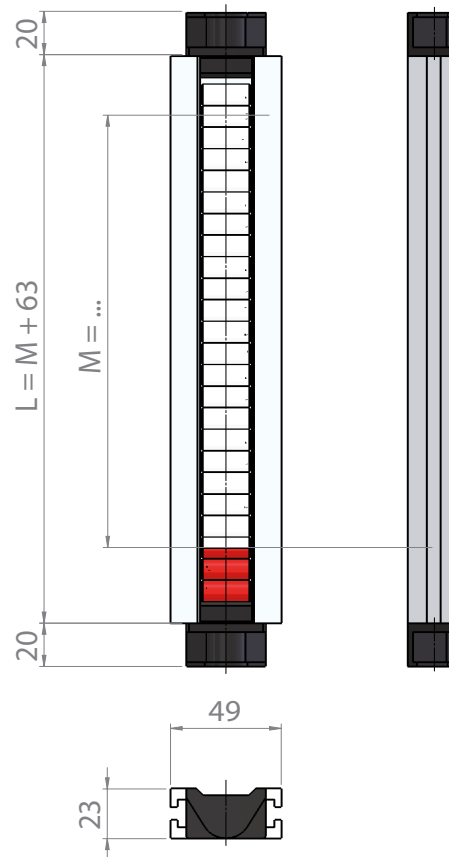
<b>Gehäuse /</b>	Aluminium farblos mattiert
<b>Schutzart /</b>	IP67
<b>Rollen /</b>	Pocan® weiß / rot, MA-01K u. MA-01KN Keramik weiss / blau
<b>Endstück /</b>	Ryton®, schwarz, MA-01K u. MA-01KN Aluminium
<b>Sichtscheibe /</b>	MA-01 und MA-01N Makrolon, sonst Glas
<b>Umgeb.temp. /</b>	-40...+200°C, MA-01K u. MA-01KN -40...+400°C
<b>Mediumtemp. /</b>	-40...+300°C
<b>Drehsicherung /</b>	MA-01N, MA-01EXN und MA-01KN max. 180° mögl.
<b>Zulassungen /</b>	ATEX, GOST, GL, BV, DNV, ABS

**Ausführungen**

<b>MVA-01</b>	<b>Standard</b>
<b>MVA-01N</b>	<b>Standard drehgesichert</b>
<b>MVA-01EX</b>	<b>EX</b>
<b>MVA-01NEX</b>	<b>EX drehgesichert</b>
<b>MVA-01K</b>	<b>Keramikrollen bis 400°C</b>
<b>MVA-01KN</b>	<b>Keramikrollen bis 400°C, drehgesichert</b>

**Technische Daten**

<b>Gehäuse /</b>	Aluminium mit Edelstahl ummantelt
<b>Schutzart /</b>	IP67
<b>Rollen /</b>	Pocan® weiß / rot, MVA-01K u. MVA-01KN Keramik weiss / blau
<b>Endstück /</b>	Ryton®, schwarz, MVA-01K u. MVA-01KN Aluminium
<b>Sichtscheibe /</b>	MVA-01 u. MVA-01N Makrolon, sonst Glas
<b>Umgeb.temp. /</b>	-40...+200°C, MVA-01K u. MVA-01KN -40...+400°C
<b>Mediumtemp. /</b>	-40...+300°C
<b>Drehsicherung /</b>	MVA-01N, MVA-01EXN und MVA-01KN max. 180° mögl.
<b>Zulassungen /</b>	ATEX, GOST, GL, BV, DNV, ABS





## Anhang C - Winkelskalen und Anzeigevorsatz:

### Winkelskala Ausführungen

<b>WK-AK</b>	<b>Aluminium mit Klebefolie (schwarz)</b>
<b>WK-AG</b>	<b>Aluminium graviert</b>
<b>WK-EG</b>	<b>Edelstahl graviert</b>

### Technische Daten

**Winkelprofil /** WK-AK: Aluminium  
 WK-AG: Aluminium  
 WK-EG: Edelstahl

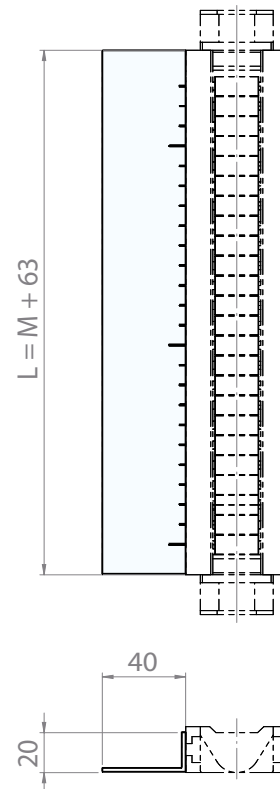
**Winkelprofil /** WK-AK: in cm (0 cm. . .10 cm. . .20 cm. . .)  
 WK-AG: blank / % / cm / inch  
 WK-EG: blank / % / cm / inch

**Breite /** 40 mm

**Umgebungs-  
 temperatur /** WK-AK: -40. . .+200°C  
 WK-AG: -40. . .+200°C  
 WK-EG: -40. . .+400°C

**mögl.**

**Zulassungen /** ATEX, GOST, GL, BV, DNV, ABS



### Anzeigevorsatz Ausführungen

**PV** **Vorsatz für Anzeigenleisten**

### Technische Daten

**Werkstoff /** Acrylglas

**Breite /** 35 mm

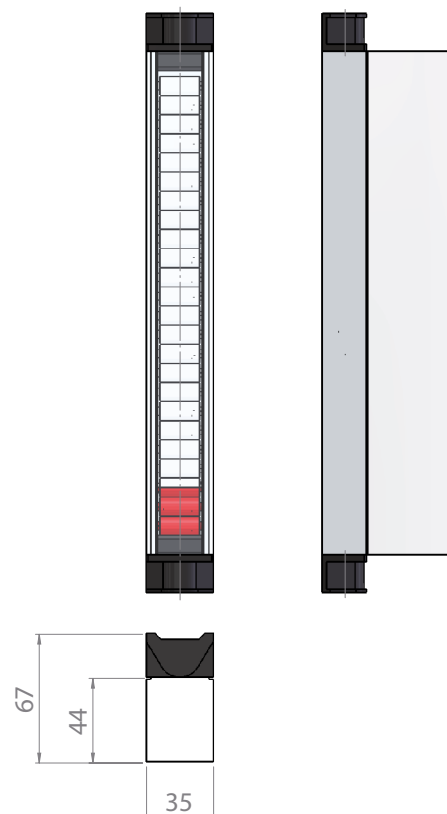
**Tiefe /** 67 mm

**Umgeb.temp. /** -40. . .+100°C

**Montage /** mit Anzeigenleiste

**mögl.**

**Zulassungen /** ATEX, GOST, GL, BV, DNV, ABS





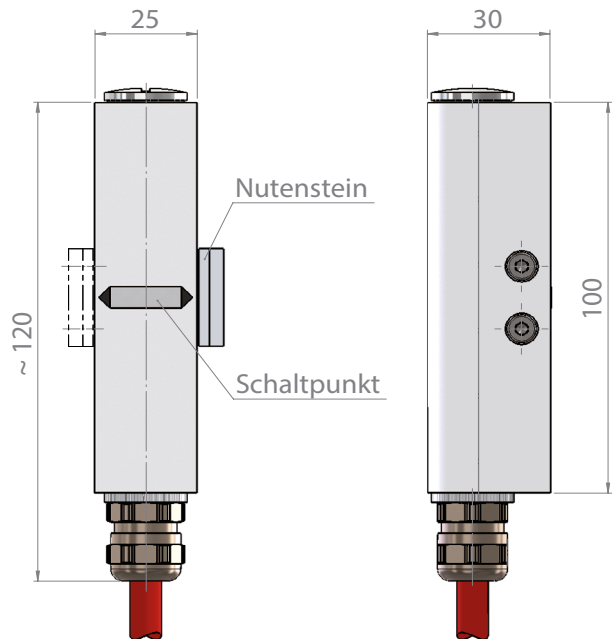
## Anhang D - Schaltkontakte:

### Ausführungen befestigt an der Anzeigenleiste

**MRK-S01 Standard mit Kabelanschluss**  
**MRK-S01EXI eigensicher nach ATEX**

#### Technische Daten

<b>Gehäuse /</b>	Aluminium eloxiert		
<b>Montage /</b>	rechts oder links an der Rollenanzeige		
<b>Schutzart /</b>	IP65		
<b>Umgebungs- temperatur</b>			
<b>(ATEX) /</b>	PVC	-20...+80°C	(-20...+80°C)
	SIL	-60...+180°C	(-25...+180°C)
	PUR	-40...+80°C	(-25...+80°C)
	Radox®	-35...+120°C	(-25...+120°C)
<b>Funktion /</b>	bistabiler Umschalter steigend		
<b>Schaltleist. /</b>	230 V / 0.5 A / 40 VA		
<b>Schaltleist.</b>			
<b>(EX) /</b>	Ex ia 100 mA / Ex ia NAMUR 60 mA		
<b>Hysterese /</b>	5...7 mm		
<b>mögl.</b>			
<b>Zulassung /</b>	ATEX, GOST, GL, BV, DNV, ABS, SIL1		

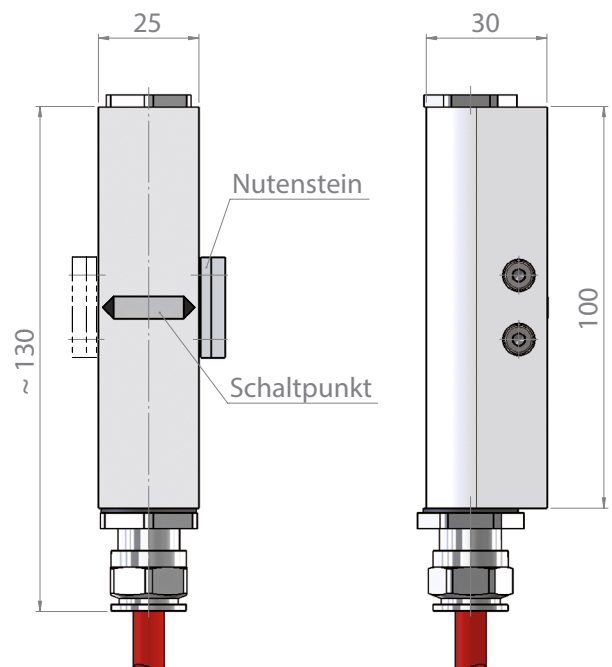


### Ausführungen befestigt an der Anzeigenleiste

**MRK-S01EXD druckfeste Kapselung nach ATEX**

#### Technische Daten

<b>Gehäuse /</b>	Aluminium eloxiert		
<b>Montage /</b>	rechts oder links an der Rollenanzeige		
<b>Schutzart /</b>	IP65		
<b>Umgebungs- temperatur /</b>	PVC	-20...+80°C	
	SIL	-25...+120°C	
	PUR	-25...+80°C	
	Radox®	-25...+120°C	
<b>Funktion /</b>	bistabiler Umschalter steigend		
<b>Schaltleist. /</b>	U <sub>N</sub> 250 V / P <sub>FN</sub> 50 W/VA / P <sub>PN</sub> 700 mW mit Namurbeschalt. U <sub>N</sub> 15 VDC / I <sub>N</sub> 60 mA mit Schutzwiderstand U <sub>N</sub> 250 V / I <sub>N</sub> 100 mA		
<b>Hysterese /</b>	5...7 mm		
<b>mögl.</b>			
<b>Zulassung /</b>	ATEX, GOST, GL, BV, DNV, ABS, SIL1		





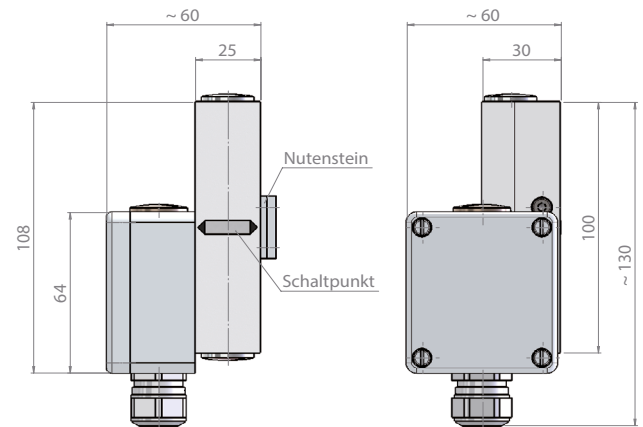
## Schaltkontakte:

### Ausführungen befestigt an der Anzeigenleiste

**MRV-S01** Standard mit Kabelverschraubung  
**MRV-S01EXI** eigensicher nach ATEX

#### Technische Daten

<b>Gehäuse /</b>	Aluminium eloxiert
<b>Elektrischer Anschluss /</b>	Kabelverschraubung M20 x 1,5
<b>Montage /</b>	rechts oder links an der Rollenanzeige
<b>Schutzart /</b>	IP65
<b>Umgebungs-temperatur (ATEX) /</b>	-40...+130°C (-25...+130°C)
<b>Funktion /</b>	bistabiler Umschalter steigend
<b>Schaltleist. /</b>	230 V / 0.5 A / 40 VA
<b>Schaltleist. (EX) /</b>	Ex ia 100 mA / Ex ia NAMUR 60 mA
<b>Hysterese /</b>	5...7 mm
<b>mögl. Zulassung /</b>	ATEX, GOST, GL, BV, DNV, ABS, SIL1

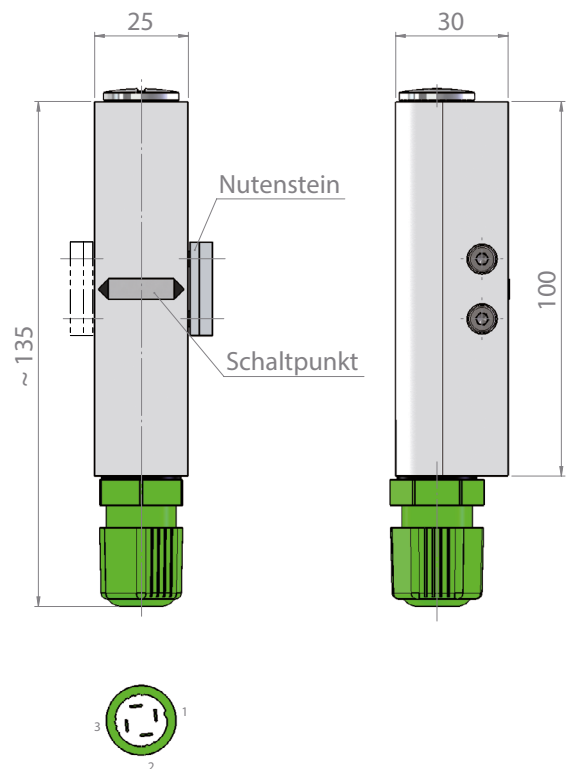


### Ausführungen befestigt an der Anzeigenleiste

**MRQ-S01** Standard mit QuickOn-Anschluss  
**MRQ-S01EXI** eigensicher nach ATEX

#### Technische Daten

<b>Gehäuse /</b>	Aluminium eloxiert
<b>Elektrischer Anschluss /</b>	QuickOn
<b>Montage /</b>	rechts oder links an der Rollenanzeige
<b>Schutzart /</b>	IP65
<b>Umgebungs-temperatur /</b>	-25...+50°C
<b>Funktion /</b>	bistabiler Umschalter steigend
<b>Schaltleist. /</b>	230 V / 0.5 A / 40 VA
<b>Schaltleist. (EX) /</b>	Ex ia 100 mA / Ex ia NAMUR 60 mA
<b>Hysterese /</b>	5...7 mm
<b>mögl. Zulassung /</b>	ATEX, GOST





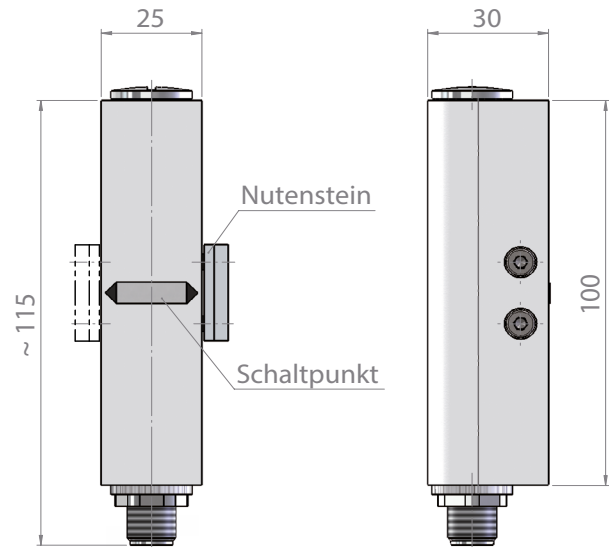
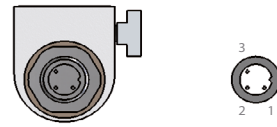
## Schaltkontakte:

### Ausführungen befestigt an der Anzeigenleiste

**MRM-S01** Standard mit M12-Steckeranschluss  
**MRM-S01EXI** eigensicher nach ATEX

#### Technische Daten

**Gehäuse /** Aluminium eloxiert  
**Elektrischer Anschluss /** Stecker M12  
**Montage /** rechts oder links an der Rollenanzeige  
**Schutzart /** IP65  
**Umgebungstemperatur /** -25...+90°C  
**Funktion /** bistabiler Umschalter steigend  
**Schaltleist. /** 230 V / 0.5 A / 40 VA  
**Schaltleist. (EX) /** Ex ia 100 mA / Ex ia NAMUR 60 mA  
**Hysterese /** 5...7 mm  
**mögl. Zulassung /** ATEX, GOST, SIL1

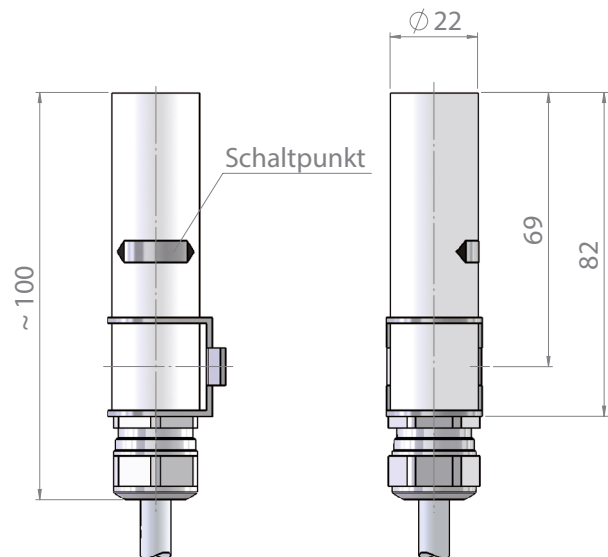


### Aluminiumausführungen befestigt am Standrohr

**MGK-A60** Standrohre bis 73 mm, Kabelanschluss  
**MGK-A60EXI** eigensicher nach ATEX  
**MGK-A73** Standrohre ab 73 mm, Kabelanschluss  
**MGK-A73EXI** eigensicher nach ATEX

#### Technische Daten

**Gehäuse /** Aluminium eloxiert  
**Montage /** frei positionierbar am Standrohr  
**Schutzart /** IP65  
**Umgebungstemperatur /**  
 PVC -20...+80°C  
 SIL -40...+180°C  
 PUR -40...+80°C  
 Radox® -35...+120°C  
**Funktion /** bistabiler Umschalter steigend  
**Schaltleist. /** 230 V / 0.5 A / 40 VA  
**Schaltleist. (EX) /** Ex ia 100 mA / Ex ia NAMUR 60 mA  
**Hysterese /** 5...7 mm  
**mögl. Zulassung /** ATEX, GOST, GL, BV, DNV, ABS, SIL1





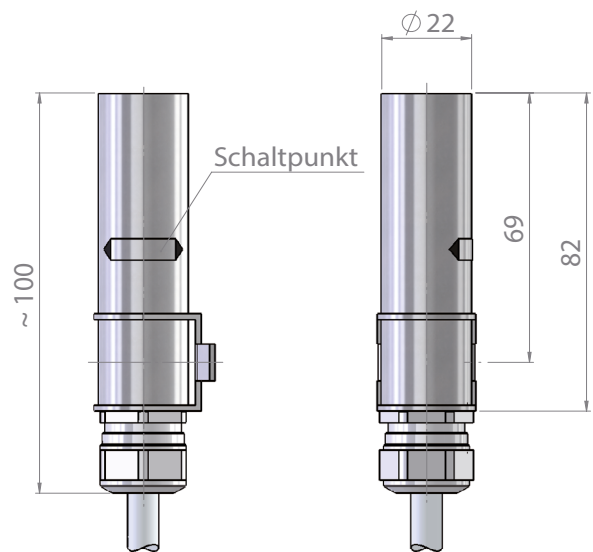
## Schaltkontakte:

### Edelstahlausführungen befestigt am Standrohr

**MGK-E60** Standrohre bis 73 mm, Kabelanschluss  
**MGK-E60EXI** eigensicher nach ATEX  
**MGK-E73** Standrohre ab 73 mm, Kabelanschluss  
**MGK-E73EXI** eigensicher nach ATEX

### Technische Daten

**Gehäuse /** Edelstahl  
**Montage /** frei positionierbar am Standrohr  
**Schutzart /** IP68  
**Umgebungs-  
temperatur /** PVC -20...+80°C  
 SIL -40...+180°C  
 PUR -40...+80°C  
 Radox® -35...+120°C  
**Funktion /** bistabiler Umschalter steigend  
**Schaltleist. /** 230 V / 0.5 A / 40 VA  
**Schaltleist.**  
**(EX) /** Ex ia 100 mA / Ex ia NAMUR 60 mA  
**Hysterese /** 5...7 mm  
**mögl.**  
**Zulassung /** ATEX, GOST, GL, BV, DNV, ABS, SIL1

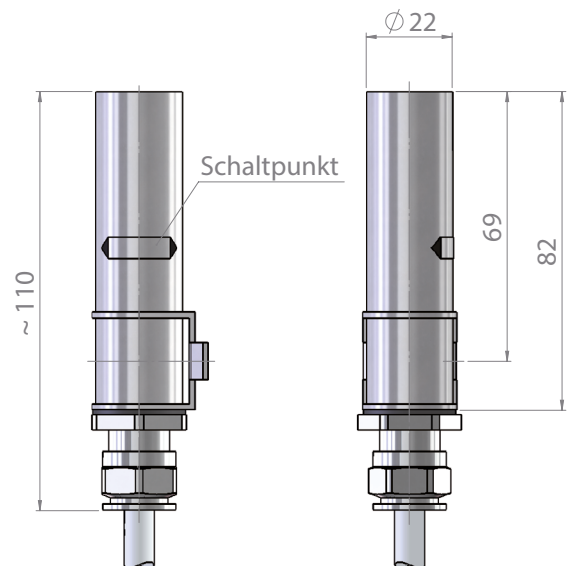


### Edelstahlausführungen befestigt am Standrohr

**MGK-E60EXD** druckfeste Kapselung nach ATEX  
**MGK-E73EXD** druckfeste Kapselung nach ATEX

### Technische Daten

**Gehäuse /** Edelstahl  
**Montage /** frei positionierbar am Standrohr  
**Schutzart /** IP68  
**Umgebungs-  
temperatur /** PVC -20...+80°C  
 SIL -40...+120°C  
 PUR -40...+80°C  
 Radox® -35...+120°C  
**Funktion /** bistabiler Umschalter steigend  
**Schaltleist. /**  $U_N$  250 V /  $P_{FN}$  50 W/VA /  $P_{PN}$  700 mW  
 mit Namurbeschalt.  $U_N$  15 VDC /  $I_N$  60 mA  
 mit Schutzwiderstand  $U_N$  250 V /  $I_N$  100 mA  
**Hysterese /** 5...7 mm  
**mögl.**  
**Zulassung /** ATEX, GOST, GL, BV, DNV, ABS, SIL1





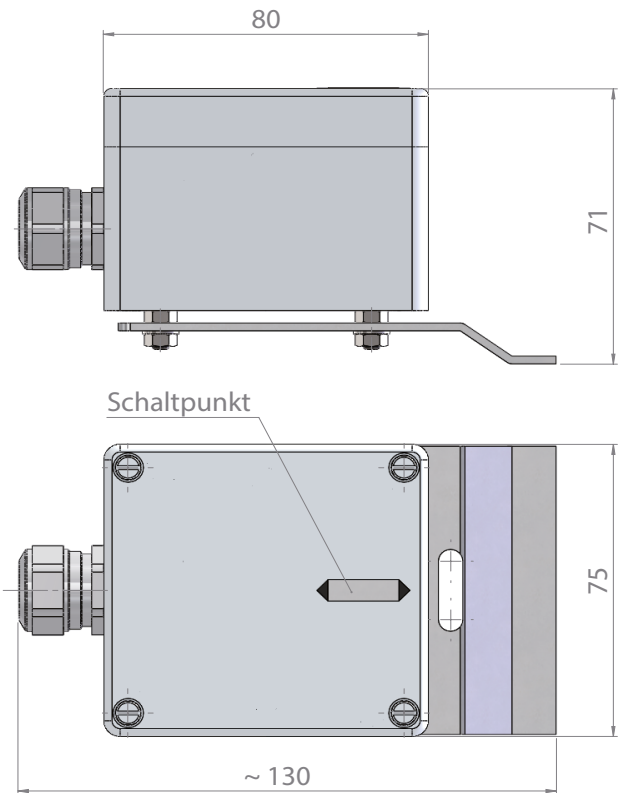
## Schaltkontakte:

### Hochtemperaturwechsler befestigt am Standrohr

**MGV-HTU Standard mit Kabelverschraubung**  
**MGV-HTUEXI eigensicher nach ATEX**

#### Technische Daten

- Gehäuse /** Aluminium eloxiert
- Elektrischer Anschluss /** Kabelverschraubung M20 x 1,5
- Montage /** frei positionierbar am Standrohr
- Schutzart /** IP65
- Umgebungs-temperatur /** -40...+300°C  
mit Namurbeschaltung -40...+220°C  
mit Schutzwiderstand -40...+220°C
- Funktion /** bistabiler Umschalter steigend
- Schaltleist. /** 230 V / 0.5 A / 40 VA
- Schaltleist. (EX) /** Ex ia 100 mA / Ex ia NAMUR 60 mA
- Hysterese /** 5...7 mm
- mögl. Zulassung /** ATEX, GOST

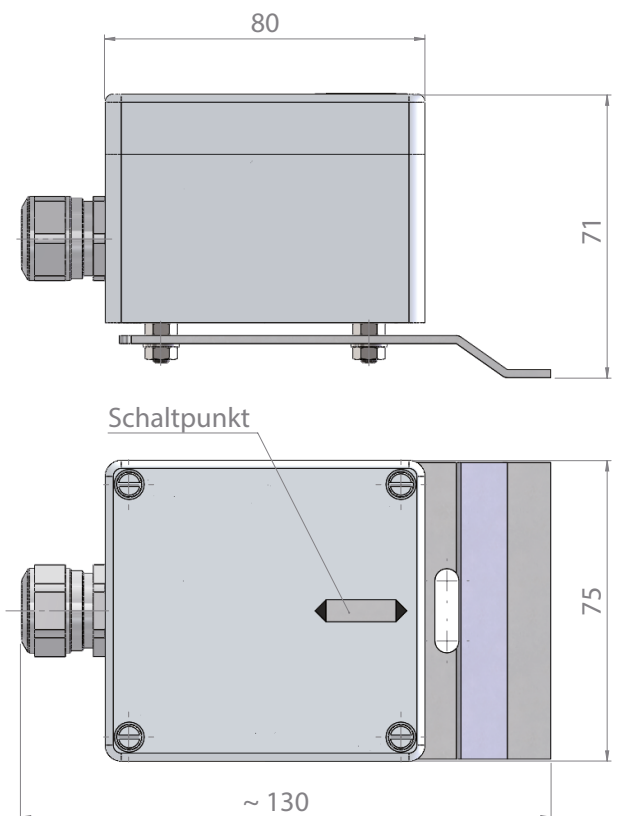


### Initiatorkontakt nach NAMUR befestigt am Standrohr

**MGV-NC Standard mit Kabelverschraubung**  
**MGV-NCEXI eigensicher nach ATEX**

#### Technische Daten

- Gehäuse /** Aluminium beschichtet RAL 9006
- El.Anschl. /** Kabelverschraubung M20 x 1,5
- Montage /** frei positionierbar am Standrohr
- Schutzart /** IP65
- Umg.temp.-(ATEX) /** -40...+100°C (-40...+73°C)
- Funktion /** bistabiler Öffner steigend
- Versorgung /** 5...25 VDC
- Nennspannung /** 8 VDC
- Eigeninduktivität & kapazität /** 100 mH / 30 nF
- Eigensichere Daten /** U = 16 VDC, I = 25 mA, P = 34 mW
- mögl. Zulassung /** ATEX, GOST, SIL1





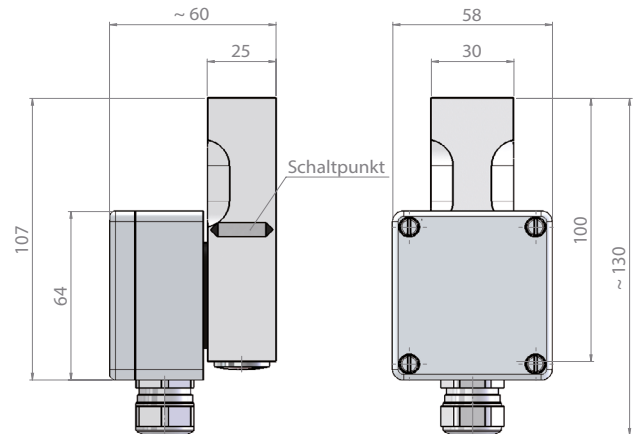
## Schaltkontakte:

### Standardwechsler befestigt am Standrohr

**MGV-U** Standard mit Kabelverschraubung  
**MGV-UEXI** eigensicher nach ATEX

#### Technische Daten

**Gehäuse /** Aluminium eloxiert  
**Elektrischer Anschluss /** Kabelverschraubung M20 x 1,5  
**Montage /** frei positionierbar am Standrohr  
**Schutzart /** IP65  
**Umgebungstemperatur /** -40...+130°C  
**Funktion /** bistabiler Umschalter steigend  
**Schaltleist. /** 230 V / 0.5 A / 40 VA  
**Schaltleist. (EX) /** Ex ia 100 mA / Ex ia NAMUR 60 mA  
**Hysterese /** 5...7 mm  
**mögl. Zulassung /** ATEX, GOST, GL, BV, DNV, ABS, SIL1

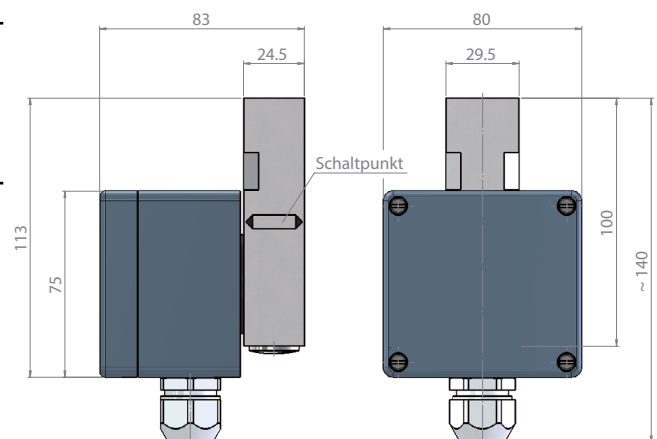


### Wechsler im Kunststoffgehäuse befestigt am Standrohr

**MGV-PU** Standard mit Kabelverschraubung  
**MGV-PUEXI** eigensicher nach ATEX

#### Technische Daten:

**Gehäuse /** Polyester / Edelstahl  
**Elektrischer Anschluss /** Kabelverschraubung M20 x 1,5  
**Montage /** frei positionierbar am Standrohr  
**Schutzart /** IP65  
**Umgebungstemperatur /** -10...+100°C  
**Funktion /** bistabiler Umschalter steigend  
**Schaltleist. /** 230 V / 0.5 A / 40 VA  
**Schaltleist. (EX) /** Ex ia 100 mA / Ex ia NAMUR 60 mA  
**Hysterese /** 5...7 mm  
**mögl. Zulassung /** ATEX, GOST, SIL1







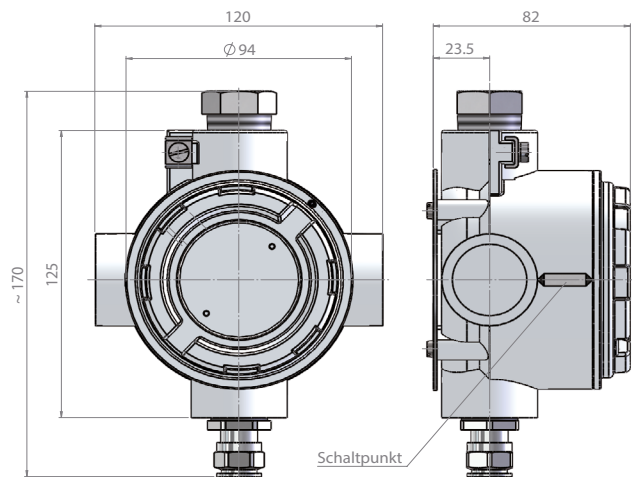
## Schaltkontakte:

### Wechsler im Industriegehäuse befestigt am Standrohr

#### MGV-AUEXD druckfeste Kapselung nach ATEX

#### Technische Daten

- Gehäuse /** Aluminium beschichtet RAL 9006
- Elektrischer Anschluss /** Kabelverschraubung M20 x 1,5
- Montage /** frei positionierbar am Standrohr
- Schutzart /** IP65
- Umgebungstemperatur /** -40...+100°C
- Funktion /** bistabiler Umschalter steigend
- Schaltleist. /**  $U_N$  250 V /  $P_{SN}$  50 W/VA /  $P_{PN}$  700 mW  
mit Namurbeschalt.  $U_N$  15 VDC /  $I_N$  60 mA  
mit Schutzwiderstand  $U_N$  250 V /  $I_N$  100 mA
- Hysterese /** 5...7 mm
- mögl. Zulassung /** ATEX, GOST, SIL1





## Anhang E - Armaflexisolierung und selbstregulierende Frostschutzbegleitheizung:

### ART Armaflexisolierung Standard

#### Technische Daten

<b>Werkstoff /</b>	Schaumstoff auf Basis synthetischen Kautschuks
<b>Brandverhalten /</b>	selbstverlöschend, nicht tropfend, leitet kein Feuer
<b>Nennstärke /</b>	32 mm
<b>Umg.temp. /</b>	-50...+105°C
<b>UV-Beständigkeit /</b>	Nein

### ARH Armaflexisolierung Hochtemperatur

#### Technische Daten

<b>Werkstoff /</b>	Schaumstoff auf Basis synthetischen Kautschuks
<b>Brandverhalten /</b>	selbstverlöschend, nicht tropfend, leitet kein Feuer
<b>Nennstärke /</b>	25 mm
<b>Umg.temp. /</b>	-50...+150°C
<b>UV-Beständigkeit /</b>	ja

### HA Frostsch.begleitheiz. bis TU = 75°C

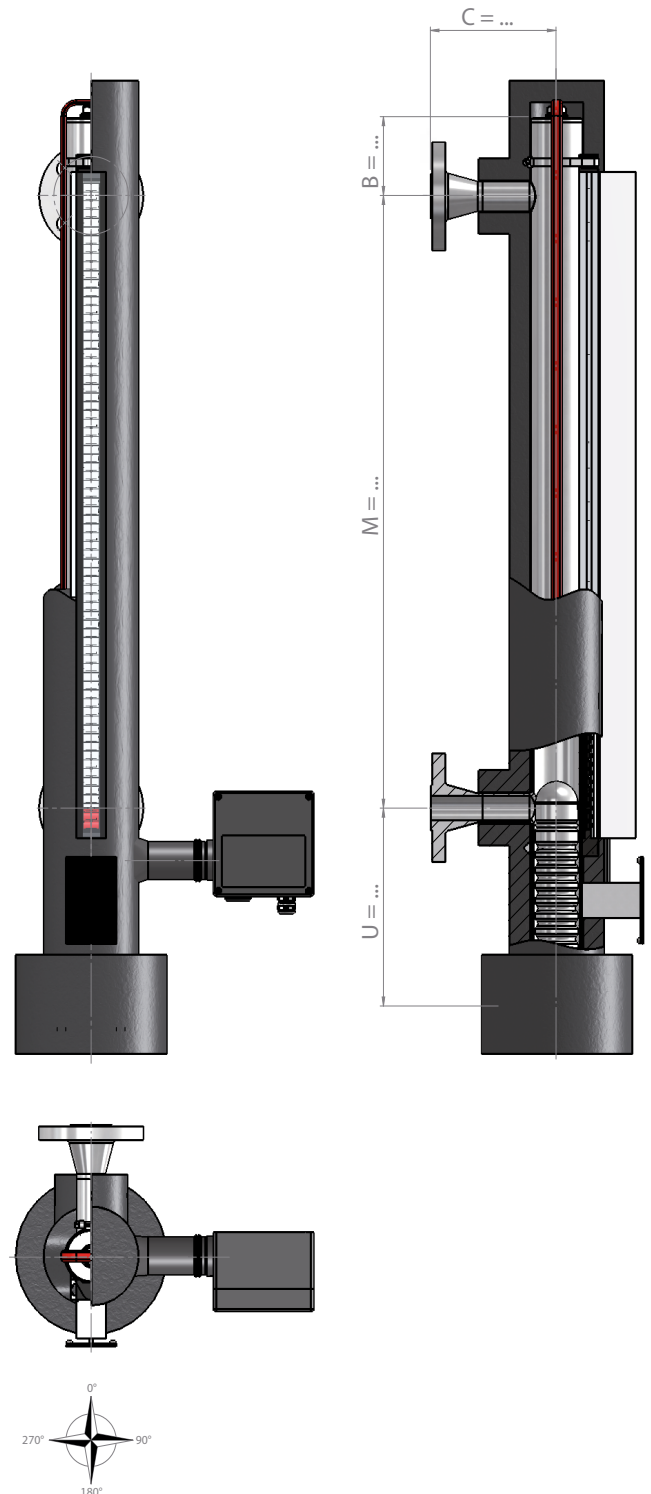
#### Technische Daten

<b>Gehäuse /</b>	GFK schwarz mit Kabelversch. M25
<b>Schutzmantel /</b>	Fluorpolymer
<b>Betr.spannung /</b>	230 VAC
<b>Leistungsabgabe /</b>	76 W pro Meter bei 10°C
<b>Halttemp. /</b>	-10°C / Frostschutz (32 mm Isolierung)
<b>Dampfpülung /</b>	nein
<b>Umg.temp. /</b>	-40...+75°C
<b>mögl. Zulassung /</b>	ATEX EExe T4, DNV

### HB Frostsch.begleitheiz. bis TU = 150°C

#### Technische Daten

<b>Gehäuse /</b>	GFK schwarz mit Kabelversch. M25
<b>Schutzmantel /</b>	Fluorpolymer
<b>Betr.spannung /</b>	230 VAC
<b>Leistungsabgabe /</b>	50 W pro Meter bei 10°C
<b>Halttemp. /</b>	-10°C / Frostschutz (32 mm Isolierung)
<b>Dampfpülung /</b>	ja
<b>Umg.temp. /</b>	-40...+150°C
<b>mögl. Zulassung /</b>	ATEX EExe T4, DNV



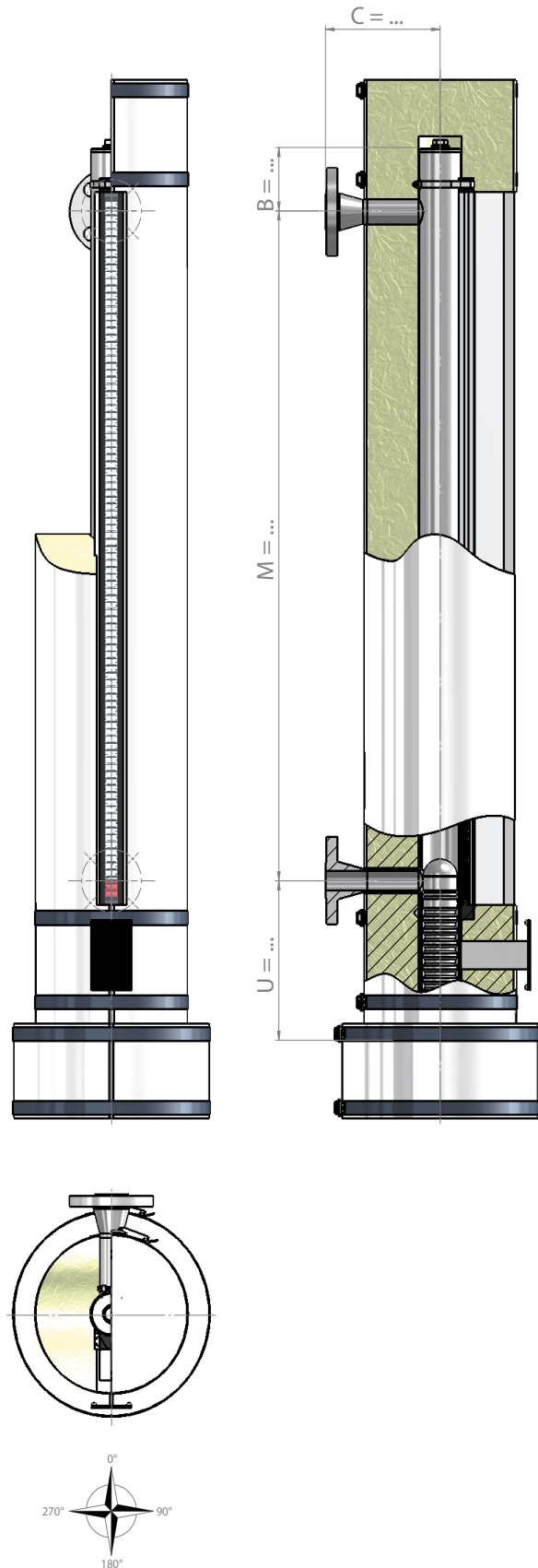


## Anhang F - Steinwollisolierung:

### SW Steinwollisolierung (abnehmbar)

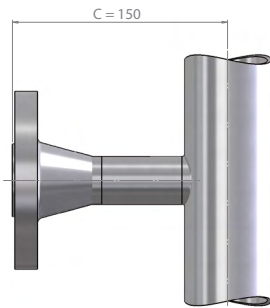
#### Technische Daten

<b>Werkstoff /</b>	Steinwolle mit einer Ummantelung aus Chromnickelstahl (abnehmbar)
<b>Nennstärke /</b>	-50 mm
<b>Umgebungs- temperatur /</b>	-50...+750°C
<b>UV-Beständigkeit /</b>	Ja

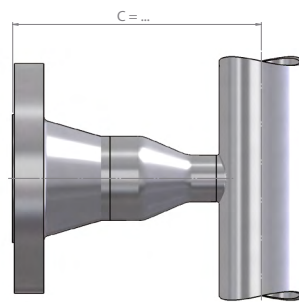




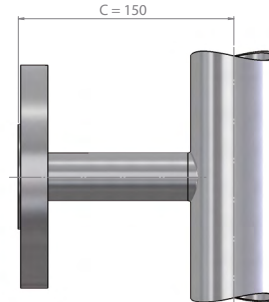
## Anhang G - Prozessanschlüsse, Dämpfungsfedern und Haltelasche:



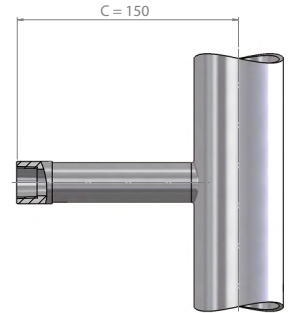
**Vorschweißflansch (Standard)**



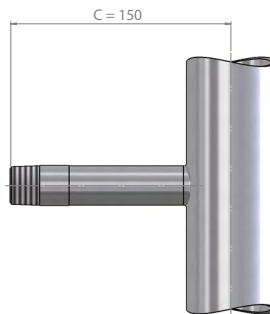
**Vorschweißflansch reduziert**



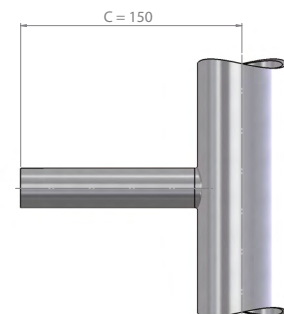
**Blindflansch**



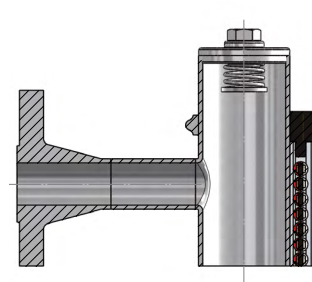
**Innengewinde**



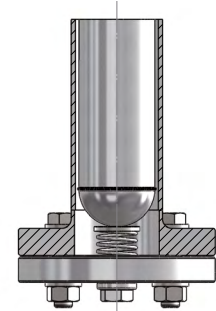
**Aussengewinde**



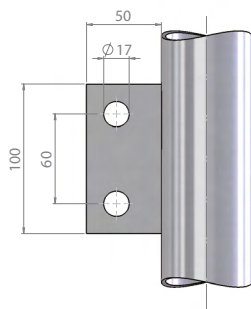
**Schweißende**



**Dämpfungsfeder oben**



**Dämpfungsfeder unten**



**Haltelasche**

### Vorschweißflansch reduziert DN50 (2") auf DN25 (1")

Druckstufe	16 / 150#	40 / 300#	63 / 600#	160 / 1500#	250-400 / 2500#
AD Standrohr (mm)	C (mm)	C (mm)	C (mm)	C (mm)	C (mm)
60.30	154 / 172	156 / 179	170 / 188	-	-
63.50	155 / 174	158 / 180	172 / 190	-	-
73.03	160 / 179	163 / 185	177 / 195	190 / 223	225 / 248
88.90	168 / 186	171 / 193	185 / 203	198 / 231	233 / 256
114.30	181 / 199	184 / 206	198 / 215	211 / 244	246 / 269

### Werkstoff - Prozessanschlüsse

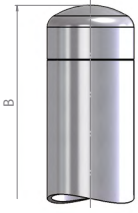
	Vorschweißflansch	Vorschweißflansch reduziert	Blindflansch	Innengewinde	Außengewinde	Schweißende
Edelstahl	x	x	x	x	x	x
Titan	x	x	x	x	x	x
Alloy	x	x	x	x	x	x
PVC	o	o	x	o	o	o
PP	o	o	x	o	o	o
PVDF	o	o	x	o	o	o
ECTFE-besch.	x	x	x	o	o	o
PFA-besch.	x	x	x	o	o	o
redundantes System	x	x	x	x	x	x
Bezugsgefäß	x	x	x	x	x	x

o = nicht kombinierbar

x = kombinierbar



## Anhang H - Standrohrabschlüsse oben:



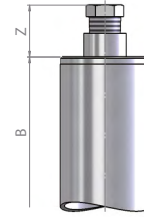
**BA: Rohrkappe**



**BB: Rohrboden**



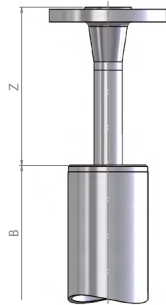
**BC: Rohrboden mit  
Entlüftungsschraube G**



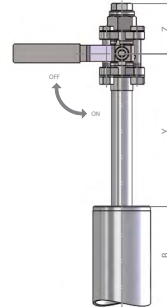
**BD: Rohrboden mit  
Entlüftungsschraube NPT**



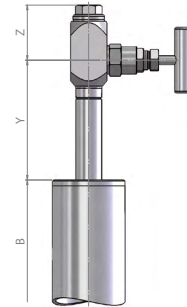
**BE: Rohrboden mit  
Entlüftungsstutzen**



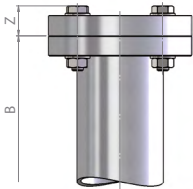
**BF: Rohrboden mit  
Entlüftungsfansch**



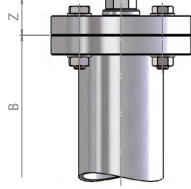
**BG: Rohrboden mit  
Entlüftungskugelhahn**



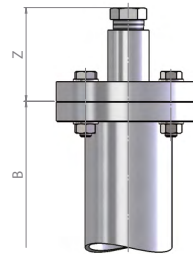
**BH: Rohrboden mit  
Entlüftungsnadelventil**



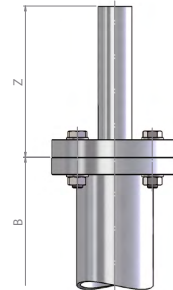
**BI: Flanschverbindung**



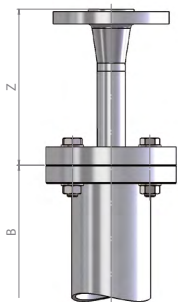
**BJ: Flanschverbindung mit  
Entlüftungsschraube G**



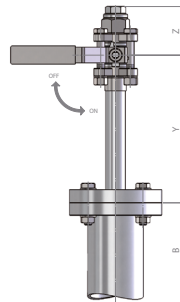
**BK: Flanschverbindung mit  
Entlüftungsschraube NPT**



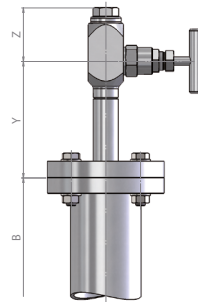
**BL: Flanschverbindung mit  
Entlüftungsstutzen**



**BM: Flanschverbindung  
mit Entlüftungsfansch**



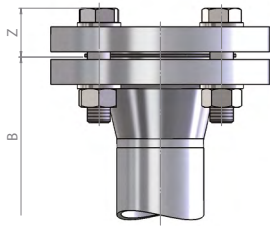
**BN: Flanschverbindung  
mit Entlüftungskugelhahn**



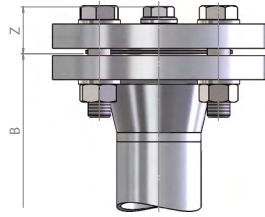
**BO: Flanschverbindung  
mit Entlüftungsnadelventil**



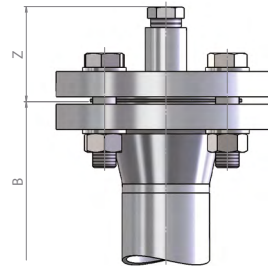
**Standrohrabschlüsse oben:**



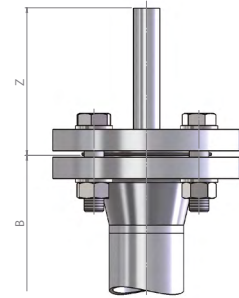
**BP: Vorschweiß-flanschverbindung**



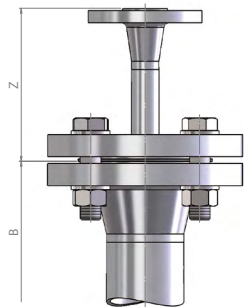
**BQ: Vorschweiß-flanschverbindung mit Entlüftungsschraube G**



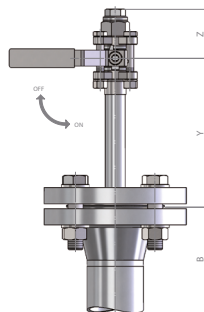
**BR: Vorschweiß-flanschverbindung mit Entlüftungsschr. NPT**



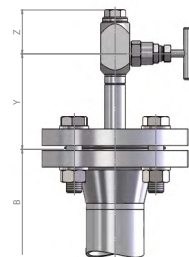
**BS: Vorschweiß-flanschverbindung mit Entlüftungsstutzen**



**BT: Vorschweiß-flanschverbindung mit Entlüftungsflansch**



**BU: Vorschweiß-flanschverbindung mit Entlüftungskugelhahn**

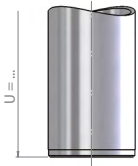


**BV: Vorschweiß-flanschverbindung mit Entlüftungsnadelventil**

Druckstufe	16 / 150#			40 / 300#			63 / 600#			160 / 1500#			250-400 / 2500#		
	B	Y	Z	B	Y	Z	B	Y	Z	B	Y	Z	B	Y	Z
Maße in mm															
Rohrkappe	90	-	-	90	-	-	-	-	-	-	-	-	-	-	-
Rohrboden	90	-	-	90	-	-	90	-	-	90	-	-	90	-	-
Rohrboden mit Entlüftungsschraube G½	90	-	20	90	-	20	90	-	20	-	-	-	-	-	-
Rohrboden mit Entlüftungsschraube NPT½	90	-	30	90	-	30	90	-	30	90	-	30	90	-	30
Rohrboden mit Entlüftungsstutzen	90	-	120	90	-	120	90	-	120	90	-	120	90	-	120
Rohrboden mit Entlüftungsflansch	90	-	120	90	-	120	90	-	120	90	-	120	90	-	120
Rohrboden mit Entlüftungskugelhahn G	90	180	55	90	180	55	90	180	55	-	-	-	-	-	-
Rohrboden mit Entlüftungsnadelventil G	90	120	50	90	120	50	90	120	50	-	-	-	-	-	-
Flanschverbindung	120	-	30	120	-	30	-	-	-	-	-	-	-	-	-
Flanschverb. mit Entlüftungsschraube G½	120	-	35	120	-	35	-	-	-	-	-	-	-	-	-
Flanschverb. mit Entlüftungsschraube NPT½	120	-	65	120	-	65	-	-	-	-	-	-	-	-	-
Flanschverb. mit Entlüftungsstutzen	120	-	120	120	-	120	-	-	-	-	-	-	-	-	-
Flanschverb. mit Entlüftungsflansch	120	-	120	120	-	120	-	-	-	-	-	-	-	-	-
Flanschverb. mit Entlüftungskugelhahn G	120	180	55	120	180	55	-	-	-	-	-	-	-	-	-
Flanschverb. mit Entlüftungsnadelventil G	120	120	50	120	120	50	-	-	-	-	-	-	-	-	-
Vorschweißflanschverbindung	160	-	35	160	-	35	160	-	50	200	-	100	250	-	115
Vorschw.flanschverb. m. Entl.schr. G½	160	-	35	160	-	35	160	-	50	-	-	-	-	-	-
Vorschw.flanschverb. m. Entl.schr. NPT½	160	-	65	160	-	65	160	-	70	200	-	100	250	-	115
Vorschw.flanschverb. mit Entlüftungsstutzen	160	-	120	160	-	120	160	-	120	200	-	120	250	-	120
Vorschw.flanschverb. mit Entlüftungsflansch	160	-	120	160	-	120	160	-	120	200	-	200	250	-	200
Vorschw.flanschverb. mit Entl.kugelh. G	160	200	55	160	200	55	160	200	55	-	-	-	-	-	-
Vorschw.flanschverb. mit Entl.nadelv. G	160	120	50	160	120	50	160	120	50	-	-	-	-	-	-
Vorschw.flanschverb. mit Entl.nadelv. NPT	160	120	50	160	120	50	160	120	50	200	200	55	250	200	55



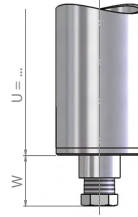
## Anhang I - Standrohrabschlüsse unten:



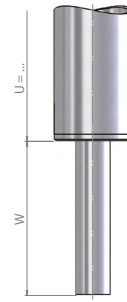
**UA: Rohrboden**



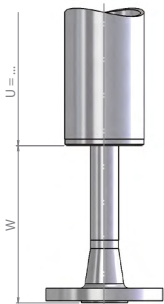
**UB: Rohrboden mit  
Ablassschraube G**



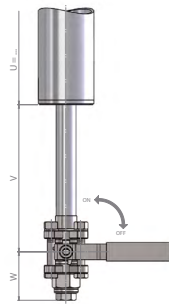
**UC: Rohrboden mit  
Ablassschraube NPT**



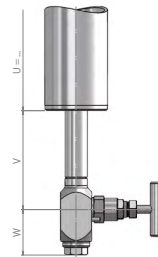
**UD: Rohrboden mit  
Ablassstutzen**



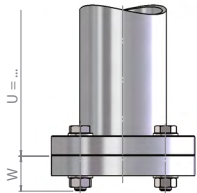
**UE: Rohrboden mit  
Ablassflansch**



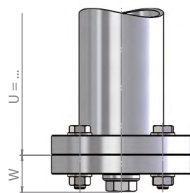
**UF: Rohrboden mit  
Ablasskugelhahn**



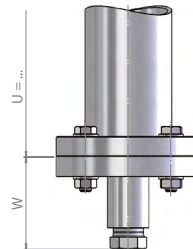
**UG: Rohrboden mit  
Ablassnadelventil**



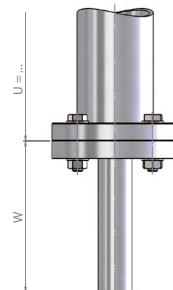
**UH: Flanschverbindung**



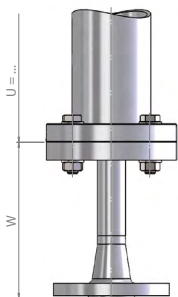
**UI: Flanschverbindung mit  
Ablassschraube G**



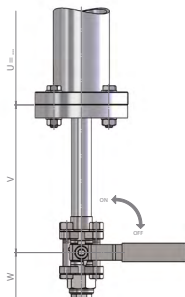
**UJ: Flanschverbindung mit  
Ablassschraube NPT**



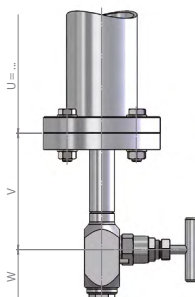
**UK: Flanschverbindung  
mit Ablassstutzen**



**UL: Flanschverbindung  
mit Ablassflansch**



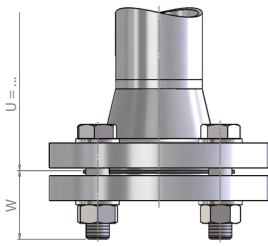
**UM: Flanschverbindung  
mit Ablasskugelhahn**



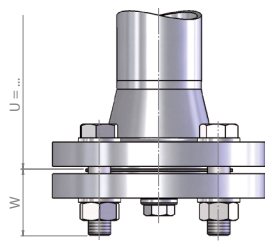
**UN: Flanschverbindung  
mit Ablassnadelventil**



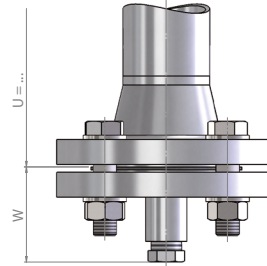
**Standrohrabschlüsse unten:**



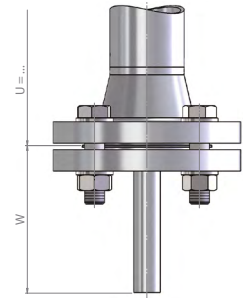
**UO: Vorschweißflanschverbindung**



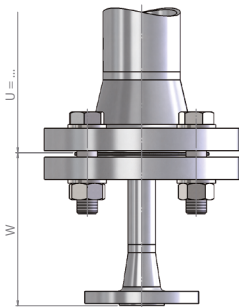
**UP: Vorschweißflanschverbindung mit Ablassschraube G**



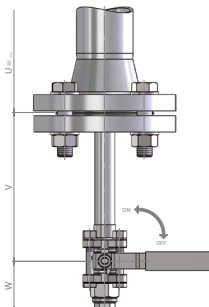
**UQ: Vorschweißflanschverbindung mit Ablassschr. NPT**



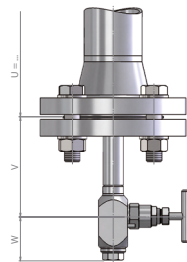
**UR: Vorschweißflanschverbindung mit Ablassstutzen**



**US: Vorschweißflanschverbindung mit Ablassflansch**



**UT: Vorschweißflanschverbindung mit Ablasskugelhahn**



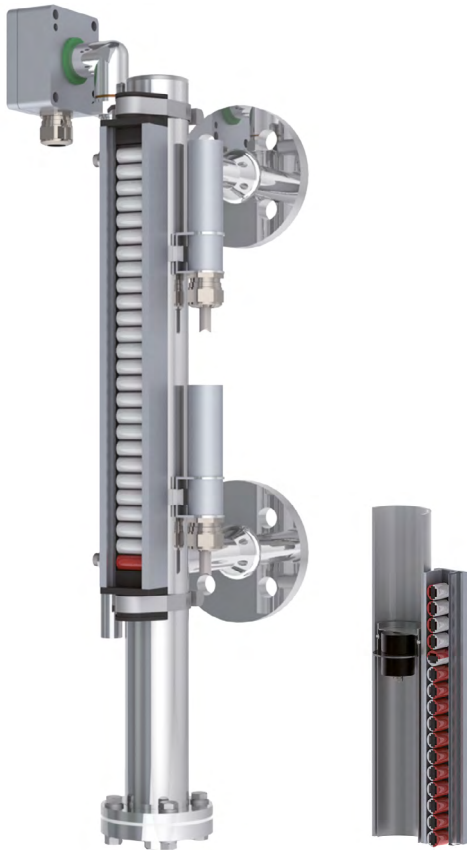
**UU: Vorschweißflanschverbindung mit Ablassnadelventil**

Druckstufe	16 / 150#			40 / 300#			63 / 600#			160 / 1500#			250-400 / 2500#		
	U	V	W	U	V	W	U	V	W	U	V	W	U	V	W
	Maße in mm														
Rohrboden	-*	-	-	-*	-	-	-*	-	-	-*	-	-	-*	-	-
Rohrboden mit Ablassschraube G½	-*	-	20	-*	-	20	-*	-	20	-*	-	-	-*	-	-
Rohrboden mit Ablassschraube NPT½	-*	-	30	-*	-	30	-*	-	30	-*	-	30	-*	-	30
Rohrboden mit Ablassstutzen	-*	-	120	-*	-	120	-*	-	120	-*	-	120	-*	-	120
Rohrboden mit Ablassflansch	-*	-	120	-*	-	120	-*	-	120	-*	-	120	-*	-	120
Rohrboden mit Ablasskugelhahn G	-*	180	55	-*	180	55	-*	180	55	-	-	-	-	-	-
Rohrboden mit Ablassnadelventil G	-*	200	50	-*	200	50	-*	200	50	-	-	-	-	-	-
Flanschverbindung	-*	-	30	-*	-	30	-	-	-	-	-	-	-	-	-
Flanschverb. mit Ablassschraube G½	-*	-	35	-*	-	35	-	-	-	-	-	-	-	-	-
Flanschverb. mit Ablassschraube NPT½	-*	-	65	-*	-	65	-	-	-	-	-	-	-	-	-
Flanschverb. mit Ablassstutzen	-*	-	120	-*	-	120	-	-	-	-	-	-	-	-	-
Flanschverb. mit Ablassflansch	-*	-	120	-*	-	120	-	-	-	-	-	-	-	-	-
Flanschverb. mit Ablasskugelhahn G	-*	180	55	-*	180	55	-	-	-	-	-	-	-	-	-
Flanschverb. mit Ablassnadelventil G	-*	200	50	-*	200	50	-	-	-	-	-	-	-	-	-
Vorschweißflanschverbindung	-*	-	35	-*	-	35	-*	-	50	-*	-	100	-*	-	115
Vorschw.flanschverb. m. Ablassschr. G½	-*	-	35	-*	-	35	-*	-	50	-*	-	-	-*	-	-
Vorschw.flanschverb. m. Ablassschr. NPT½	-*	-	65	-*	-	65	-*	-	70	-*	-	100	-*	-	115
Vorschw.flanschverb. mit Ablassstutzen	-*	-	120	-*	-	120	-*	-	120	-*	-	120	-*	-	120
Vorschw.flanschverb. mit Ablassflansch	-*	-	120	-*	-	120	-*	-	120	-*	-	200	-*	-	200
Vorschw.flanschverb. mit Ablasskugelh. G	-*	200	55	-*	200	55	-*	200	55	-	-	-	-	-	-
Vorschw.flanschverb. mit Ablassnadelv. G	-*	120	50	-*	120	50	-*	120	50	-	-	-	-	-	-
Vorschw.flanschverb. mit Ablassnadelv. NPT	-*	120	50	-*	120	50	-*	120	50	-*	200	55	-*	200	55

-\* abhängig von der Schwimmerlänge







# MA-400M

## Mini-Bypass-Magnetklappanzeiger

### Beschreibung:

Ein Messrohr aus einem nicht magnetisierbaren Material verfügt über zwei seitliche Anschlussstutzen, die mit dem zu überwachenden Behälter verbunden werden. Da sich in diesem Bezugsgefäß derselbe Flüssigkeitspegel einstellt wie im Tank, befindet sich ein zylindrischer Schwimmer stets auf einer Höhe mit dem Behälterfüllstand. Dieser Schwimmer ist exakt auf die Dichte des Mediums tariert und trägt ein speziell konstruiertes, scheibenförmiges Magnetsystem, welches durch die Edelstahlwandung des Messrohres auf eine magnetkraftempfindliche Anzeigenleiste wirkt. Deren vormagnetisierte Rollen werden durch die Schwimmermagnetkraft in der Art um 180° umgeklappt, dass sämtliche Rollen unterhalb des Schwimmers ihre rote Seite und die verbleibenden Rollen oberhalb des Schwimmers ihre weiße Seite nach vorne richten. Der Betrachter erhält so eine genaue visuelle Aussage über den Füllstand im Behälter. Optional kann das Bezugsrohr mit bistabilen, magnetempfindlichen Grenzkontakten ausgestattet werden, die ein binäres Signal abgeben, wenn der Schwimmer die Höhe passiert hat, an der die verschiebbaren Kontakte montiert sind. Eine weitere Alternative der Fernwertgebung ist der Anbau einer FM-02N Reedkontaktkette außen am Messrohr, die die Bewegung des Schwimmers in ein gestuftes Widerstands- oder Stromsignal umwandelt. Anstatt der Reedkontaktkette kann auch ein magnetostriktiver Aufnehmer verwendet werden, der den Füllstand mit großer Genauigkeit auflöst und ein 4...20 mA-Stromsignal in Zweleitertechnik bereitstellt.

## Features

- / Low-Cost Variante
- / Für einfache Anwendungen
- / Bis zu 5 Meter Messlänge
- / Bis zu 6 bar
- / Bis zu 150°C Medientemperatur
- / Flansch-, Gewinde- und Schweißanschlüsse
- / Schaltkontakte und Messwertgeber optional
- / Begleitheizung und Isolierung möglich
- / Kundenspez. Sonderausführungen

### Einsatzbereiche:

Magnetstandsanzeiger der Typenreihe MA-400M sind bereits in großer Stückzahl in der gesamten Industrie im Einsatz. Überall dort, wo in rauen Bedingungen, ein Füllstand mit langer Lebensdauer visualisiert oder elektrisch übertragen werden muss, lohnt sich der Einsatz des seit über dreißig Jahren bewährten Prinzips der magnetischen Schwimmerübertragung im Bypass. Mittlerweile ist die Technik der Fernübertragung z.B. durch die Verwendung magnetostriktiver Aufnehmer so weit perfektioniert worden, dass sie in keinsten Weise anderen Methoden der Füllstandsmessung und -überwachung nachsteht. Vorteilhaft erweist sich zudem die auf einen Blick erkennbare Füllhöhe direkt an der Messstelle, da so ohne Montagearbeit die elektrischen Signale in der Leitwarte visuell überprüft werden können. Hauptanwendungsbereiche sind u.a. die Füllstandsüberwachung und -regelung in Tanks, Rühr- und offenen Behältern mit Medien wie z.B. Säuren, Laugen, Kraftstoffen, Ölen etc.



# Typenschlüssel:

<b>Bestell-Nr.</b>	<b>MA-400M.</b>	<b>1800.</b>	<b>E.</b>	<b>40.</b>	<b>1.</b>	<b>DN15PN6.</b>	<b>0000.</b>	<b>ZVA34PN6-200mm.</b>	<b>BA.</b>	<b>UB.</b>	<b>MMA-01.</b>	<b>0.</b>	<b>1/5</b>
<p><b>MA-400M Mini-Magnetklappanzeiger</b></p> <p><b>Mittentfernung (M) der seitlichen Anschlüsse oder Gesamtlänge bei Geräten ohne seitliche Anschlüsse in mm /</b> [ ][ ][ ] mm (150 mm...5000 mm)</p> <p><b>Standrohrwerkstoff /</b> E = Edelstahl</p> <p><b>Standrohrdurchmesser /</b> 40 = Ø 40,00 mm</p> <p><b>Prozessanschluss /</b> 0 = ohne 1 = Flansch nach EN 2 = Flansch nach ANSI 3 = Innengewinde G 4 = Innengewinde NPT 5 = Aussengewinde G 6 = Aussengewinde NPT 7 = Schweißende 99 = Sonderanschlüsse gem. Klartext</p> <p><b>Nennweite, Druckstufe und Dichtfläche Flansch /</b> [ ][ ][ ] z.B. DN15 PN6 B1 (0000 bei Anschlüssen mit Gewinde oder Schweißende)</p> <p><b>Größe bei Gewindestutzen, Schweißende oder Gewindemuffe /</b> [ ][ ][ ] z.B. G3/4" oder M18x1,5 (0000 bei Flanschanschlüssen)</p> <p><b>Schwimmertyp und -länge gemäß Anhang D „Zylinderschwimmer“ /</b> [ ][ ][ ] z.B. ZVA34PN6-200 mm</p> <p><b>Standrohrabschluss oben gemäß Anhang H „Standrohrabschlüsse oben“ /</b> [ ][ ] = z.B. BA (Rohrkappe) 99 = kundenspezifische Sonderausführung, bitte im Klartext angeben (00 bei Prozessanschluss oben und unten)</p> <p><b>Standrohrabschluss unten gemäß Anhang I „Standrohrabschlüsse unten“ /</b> [ ][ ] = z.B. UB (Rohrboden mit Ablassschraube G) 99 = kundenspezifische Sonderausführung, bitte im Klartext angeben (00 bei Prozessanschluss oben und unten)</p> <p><b>Anzeigenleiste /</b> 0 = ohne [ ][ ][ ] z.B. MMA-01</p> <p><b>Zulassung /</b> 0 = ohne [ ][ ][ ] z.B. ATEX II 1G2D/2GD c</p> <p><b>Optionen (Mehrfachnennungen möglich) /</b> [ ][ ][ ] z.B. 1 / 10 / (3 x MGK-A70)</p>													
<p><b>Anzeigenleiste /</b></p> <p><b>Aluminiumgehäuse farblos mattiert</b> MMA-01 = Standard MMA-01N = Standard drehgesichert MMA-01EX = mit ATEX-Zulassung MMA-01NEX = mit ATEX-Zulassung drehgesichert</p> <p><b>Aluminiumgehäuse mit Edelstahlmantelung</b> MMV-01 = Standard MMV-01N = Standard drehgesichert MMV-01EX = mit ATEX-Zulassung MMV-01NEX = mit ATEX-Zulassung drehgesichert</p>													
<p><b>Optionen /</b></p> <p>1 = Schaltkontakte, Anzahl und Typ im Klartext 2 = Schutzwiderstand für Schaltkontakte 22 Ω / 0.21 W 3 = Namurbeschaltung für Schaltkontakte 4 = Fernwertgeber REED-Kontaktkette mit Widerstands Ausgang gemäß Datenblatt FM-02N 5 = Fernwertgeber REED-Kontaktkette mit Stromausgang 4...20 mA gemäß Datenblatt FM-02N 6 = Fernwertgeber magnetostriktiv mit linearem Stromausgang 4...20 mA gemäß Datenblatt FM-01F 7 = Haltetasche für Standrohrlängen ab 2000 mm 8 = Dämpfungsfeder als Schwimmeranschlag oben 9 = Dämpfungsfeder als Schwimmeranschlag unten 10 = Steinwollisolierung SW (abnehmbar) 11 = Armaflexisolierung ART bis TU = 105°C 12 = Armaflexisolierung ARH bis TU = 150°C 13 = Frostschutzbegleitheizung HA bis TU = 75°C 14 = Frostschutzbegleitheizung HB bis TU = 150°C 15 = Winkelskala WK-AK montiert an der Anzeigenleiste (Skala im Klartext) 16 = Winkelskala WK-AG montiert an der Anzeigenleiste (Skala im Klartext) 17 = Winkelskala WK-EG montiert an der Anzeigenleiste (Skala im Klartext) 18 = Vorsatz für Anzeigenleiste PV</p>													



# Ausführungen:

**Mittentfernung:** Die Entfernung zwischen dem oberen und unteren seitlichen Anschluss wird in Millimeter angegeben. Die maximale Länge eines Messrohres beträgt 5000 mm. Ab einer Länge von 2000 mm empfehlen wir, den Magnetanzeiger mit einer aufgeschweißten Lasche zur zusätzlichen Sicherung auszustatten (Option /7). Sollte der freie Raum (Unterstand) zwischen dem unterem Anschlussstutzen und dem Boden, oder der Raum (Überstand) zwischen dem oberen Anschlussstutzen und der Decke in irgendeiner Weise eingeschränkt sein, muss das entsprechende Höchstmaß bei der Bestellung im Klartext angegeben werden. Der Schwimmer des MA-400M befindet sich bei leerem Behälter im sogenannten Schwimmersack unterhalb des unteren Anschlusses und bei vollbefülltem Tank im Überstand oberhalb des oberen Anschlusses, was bedeutet, daß diese Maße mindestens Schwimmerlänge haben müssen.

**Standrohrwerkstoff und -durchmesser:** Serienmäßig wird das Standrohr des MA-400M aus Edelstahl (V4A) mit einem Aussendurchmesser von  $\varnothing$  40 mm und einer Wandstärke von 2 mm gefertigt.

**Prozessanschluss:** Um den MA-400M seitlich an den Behälter anzuschließen sind Flansche nach EN oder ANSI, Innen- und Außengewinde oder Schweißenden am gängigsten. Sonderlösungen, wie z.B. eine Anordnung der Stutzen oben/ unten oder oben/seitlich bzw. unten/seitlich sind auf Anfrage erhältlich.

**Nennweite und Druckstufe Flansch:** Die genaue Bezeichnung der Anschlussflansche an den Behälter muss im Klartext angegeben werden. Beispiele sind hier Flansch DIN EN 1092-1 DN15 PN6 Form B1 oder ANSI 1" 150 lbs RF. Standardflansche sind DIN EN 1092-1 DN15 PN6 mit Dichtleiste Form B1.

**Anschlussgewinde bei Gewindestutzen oder -muffe:** Wird als Anschlussvariante ein Gewindestutzen oder eine Gewindemuffe gewählt, muss das Gewinde im Klartext angegeben werden. Standard ist hier G3/4". Alle gängigen zölligen oder metrischen Gewinde sind auf Anfrage lieferbar.

**Standrohrabschluss oben:** Eine Übersicht über die verschiedenen möglichen Varianten des oberen Standrohrabschlusses, wie z.B. mit Entlüftungsschraube, Ventil oder Flansch, befindet sich auf den letzten Seiten dieses Datenblattes.

**Standrohrabschluss unten:** Eine Übersicht über die verschiedenen möglichen Varianten des unteren Standrohrabschlusses, wie z.B. mit Ablassschraube, Ventil oder Flansch, befindet sich auf den letzten Seiten dieses Datenblattes.

**Anzeigenleiste:** Standardausführung stehen in Aluminium farblos mattiert und für raue Atmosphären mit Edelstahlummanteltem Gehäuse zur Verfügung. Optional sind drehgesicherte Ausführungen (garantieren ein sauberes umklappen der Magnetrollen auch bei Vibration) erhältlich.

**Schwimmertyp und -länge:** Der passende Schwimmer wird aus den Schwimmertabellen dieses Datenblattes herausgesucht. Kriterien sind Materialbeständigkeit gegenüber dem Medium und Temperatur. Über die Schwimmerlänge bestimmt der Anwender das ausgetauchte Volumen des Schwimmers bei dem bekannten spezifischen Gewicht des Messmediums. Das ideale Austauschvolumen, bei dem sich Flüssigkeitslevel und Magnetsystem auf einer Ebene befinden, ist fett gedruckt. Auch die Länge des Schwimmersacks (Unterstand und Überstand) hängt von der gewählten Schwimmerlänge ab. Sollte die Applikation hier räumlichen Einschränkungen unterliegen, empfiehlt es sich, ein leichteres Schwimmermaterial wie Buna zu wählen und so an Schwimmerlänge zu sparen.

**Zulassung:** Magnetklappenanzeiger der Type MA-400M können über diverse Zulassung wie ATEX, PED, GOST, GL, BV, DNV oder ABS verfügen und sind, wenn nötig, hinsichtlich der Druckgeräterichtlinie geprüft. Da die Geräte modular zusammengestellt sind (Kontakte, Messwertgeber, Anzeigenleiste etc.) muss darauf geachtet werden, dass sämtliche verwendeten Komponenten der geforderten Zulassung genügen.

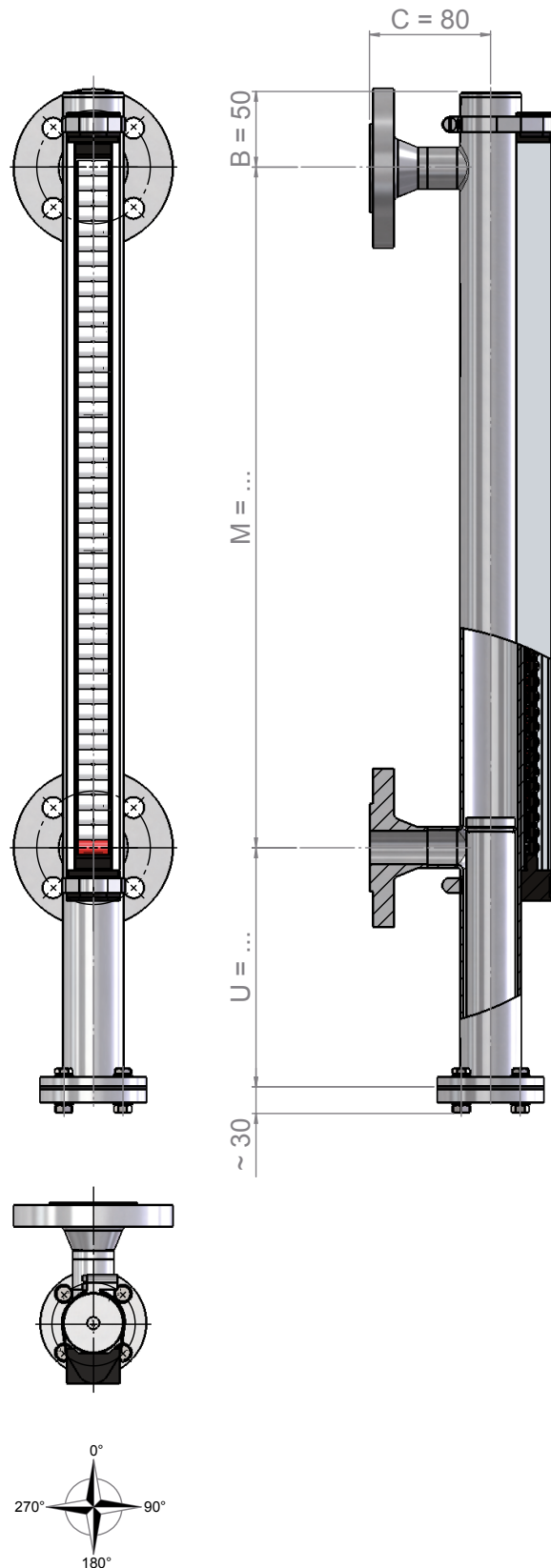
**Optionen:** Unter den Optionen kann im Klartext angegeben werden, ob der MA-400M über elektrische Grenzkontakte verfügen soll und über welche und wieviele (Option /1). Eine Beschaltung mit einem Schutzwiderstand oder einer Widerstandskombination, die ein Verhalten nach NAMUR bietet, steht für die Kontakte zur Verfügung (Option /2 und /3). Wahlweise kann zur Fernwertgebung des Füllstandes ein Reedkontakt-Messwertgeber (Option /4 und /5) oder ein magnetostriktiver Aufnehmer (Option /6) außen am MA-400M montiert werden, der ein 4...20 mA-Signal am Ausgang zur Verfügung stellt (für Details siehe auch FM-01F und FM-02N). Montagelaschen stabilisieren den Magnetanzeiger bei Längen ab 2 Meter (Option /7). Feste und abnehmbare Isolierungen gegen Kälte und Hitze (Option /10, /11 und /12), Begleitheizungen gegen Frost (Option /13 und /14), Winkelskalen mit diversen Gravuren (Option /15, /16 und /17), sowie ein Vorsatz für verdeckt liegende oder einisolierte Anzeigenleisten (Option /18) runden die Ausstattungsmöglichkeiten ab.



Mini-Bypass-Magnetklappenanzeiger aus Edelstahl PN6 - Prozessanschluss seitlich

## Technische Daten:

<b>Werkstoffe /</b>	1.4404/ 1.4435/ 1.4571 (316L/ 316Ti)
<b>Mittenabstand /</b>	150...5000 mm
<b>spez. Gewicht /</b>	$\geq 560 \text{ kg/m}^3$
<b>Designdruck /</b>	-1...+6 bar
<b>Designtemp. /</b>	-40...+150°C
<b>Standrohr /</b>	$\varnothing 40 \times 2 \text{ mm}$
<b>Prozessanschluss /</b>	s.A. G "Prozessanschlüsse"
<b>Standrohrabschl. o. /</b>	s.A. H "Standrohrabschlüsse oben"
<b>Standrohrabschl. u. /</b>	s.A. I "Standrohrabschlüsse unten"
<b>Schwimmer /</b>	s.A. D "Zylinderschwimmer"
<b>Magnetrollenanzeige /</b>	Aluminium oder Edelstahl / Pocan® Temp. -40...+200°C
<b>Winkelskala /</b>	Aluminium / Edelstahl mit Klebefolie, Gravur oder blank
<b>Schaltkontakte /</b>	Aluminium / Edelstahl -40...+150°C
<b>Opt. Messwertgeber /</b>	FM-02N
<b>Opt. Begleitheizung /</b>	Halte temperatur -10°C / Frostschutz
<b>Opt. Isolierung /</b>	Armaflex® oder Steinwolle
<b>mögl. Zulassungen /</b>	ATEX II 1G2D/2GD c oder ATEX II 2GD c Medientemperatur max. +150°C, PED, GOST, GL, DNV, BV, ABS

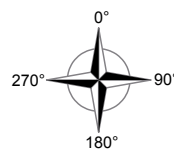
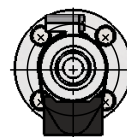
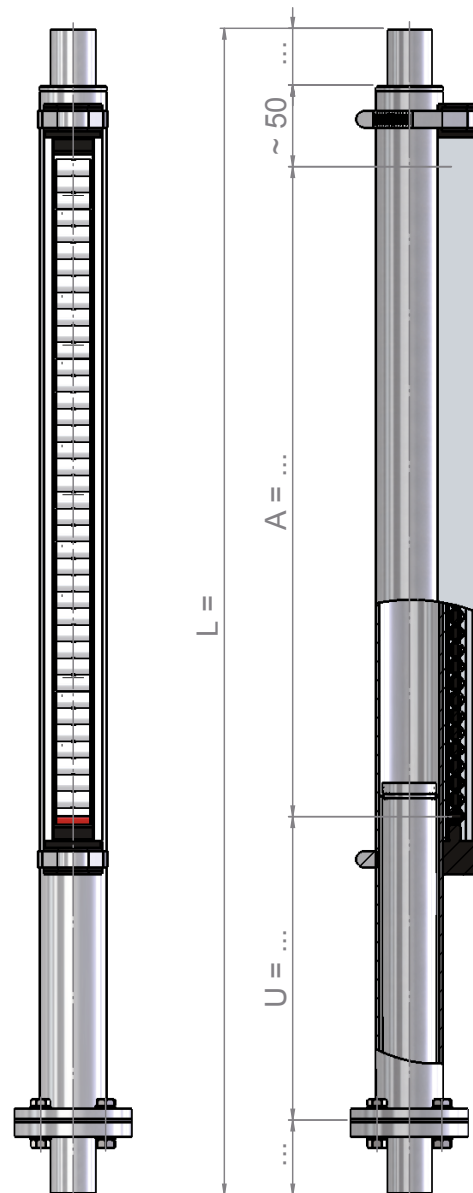




## Mini-Bypass-Magnetklappenanzeiger aus Edelstahl PN6 - Prozessanschluss oben und unten

### Technische Daten:

<b>Werkstoffe /</b>	1.4404/ 1.4435/ 1.4571 (316L/ 316Ti)
<b>Mittenabstand /</b>	150 .. 5000 mm
<b>spez. Gewicht /</b>	$\geq 560 \text{ kg/m}^3$
<b>Designdruck /</b>	-1 .. +16 bar
<b>Designtemp. /</b>	-40 .. +150°C
<b>Standrohr /</b>	$\varnothing 40 \times 2 \text{ mm}$
<b>Prozessanschluss /</b>	s.A. G "Prozessanschlüsse"
<b>Schwimmer /</b>	s.A. D "Zylinderschwimmer"
<b>Magnetrollenanzeige /</b>	Aluminium oder Edelstahl / Pocan® Temp. -40 .. +200°C
<b>Winkelskala /</b>	Aluminium / Edelstahl mit Klebefolie, Gravur oder blank
<b>Schaltkontakte /</b>	Aluminium / Edelstahl -40 .. +150°C
<b>Opt. Messwertgeber /</b>	FM-02N
<b>Opt. Begleitheizung /</b>	Haltetemperatur -10°C / Frostschutz
<b>Opt. Isolierung /</b>	Armaflex® oder Steinwolle
<b>mögl. Zulassungen /</b>	ATEX II 1G2D/2GD c oder ATEX II 2GD c Medientemperatur max. +150°C, PED, GOST, GL, DNV, BV, ABS





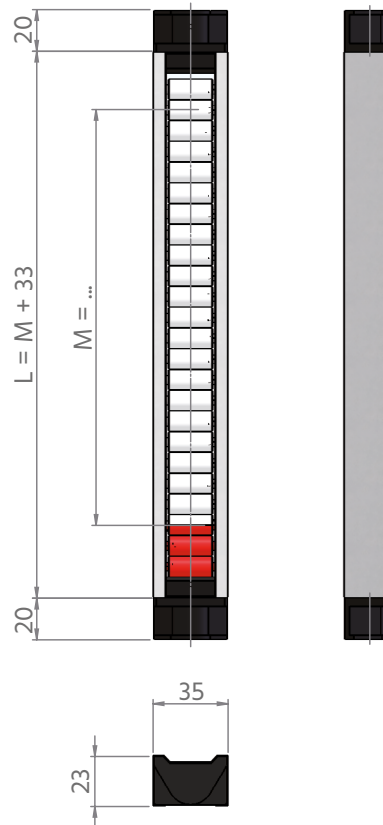
## Anhang A - Anzeigenleisten:

### Ausführungen

<b>MMA-01</b>	<b>Standard</b>
<b>MMA-01N</b>	<b>Standard drehgesichert</b>
<b>MMA-01EX</b>	<b>EX</b>
<b>MMA-01NEX</b>	<b>EX drehgesichert</b>

### Technische Daten

<b>Gehäuse /</b>	Aluminium farblos mattiert
<b>Schutzart /</b>	IP67
<b>Rollen /</b>	Pocan® weiß / rot
<b>Endstück /</b>	Ryton®, schwarz
<b>Sichtscheibe /</b>	MMA-01 und MMA-01N Makrolon, sonst Glas
<b>Umgeb.temp. /</b>	-40...+200°C
<b>Drehsicherung /</b>	MMA-01N und MMA-01NEX max. 180°
<b>mögl.</b>	
<b>Zulassungen /</b>	ATEX, GOST, GL, BV, DNV, ABS

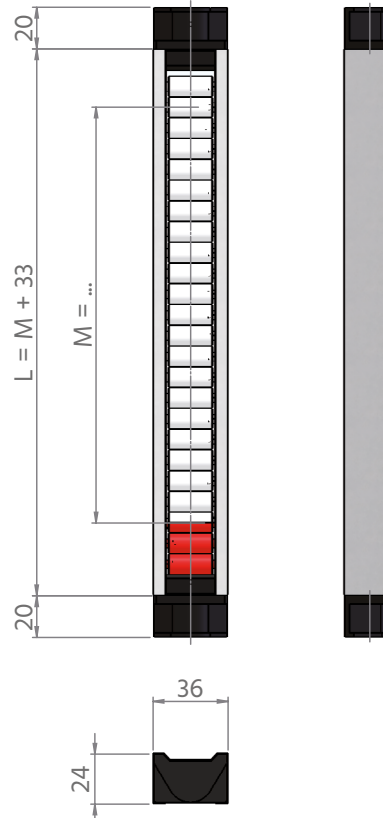


### Ausführungen

<b>MMV-01</b>	<b>Standard</b>
<b>MMV-01N</b>	<b>Standard drehgesichert</b>
<b>MMV-01EX</b>	<b>EX</b>
<b>MMV-01NEX</b>	<b>EX drehgesichert</b>

### Technische Daten

<b>Gehäuse /</b>	Aluminium mit Edelstahl ummantelt
<b>Schutzart /</b>	IP67
<b>Rollen /</b>	Pocan® (Ø 10 mm) weiß / rot
<b>Endstück /</b>	Ryton®, schwarz
<b>Sichtscheibe /</b>	MMV-01 u. MMV-01N Makrolon, sonst Glas
<b>Umgeb.temp. /</b>	-40...+200°C
<b>Drehsicherung /</b>	MMV-01N und MMV-01NEX max. 180°
<b>mögl.</b>	
<b>Zulassungen /</b>	ATEX, GOST, GL, BV, DNV, ABS





## Anhang B - Winkelskalen und Anzeigevorsatz:

### Winkelskala Ausführungen

<b>WK-AK</b>	<b>Aluminium mit Klebefolie (schwarz)</b>
<b>WK-AG</b>	<b>Aluminium graviert</b>
<b>WK-EG</b>	<b>Edelstahl graviert</b>

### Technische Daten

**Winkelprofil /** WK-AK: Aluminium  
 WK-AG: Aluminium  
 WK-EG: Edelstahl

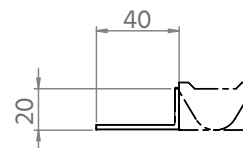
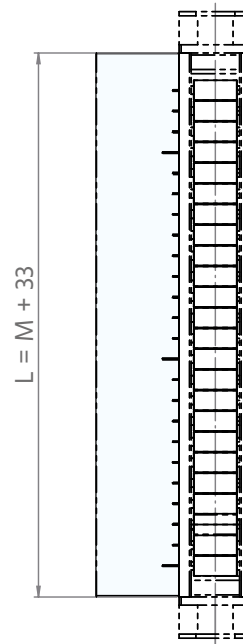
**Winkelprofil /** WK-AK: in cm (0 cm. . .10 cm. . .20 cm. . .)  
 WK-AG: blank / % / cm / inch  
 WK-EG: blank / % / cm / inch

**Breite /** 40 mm

**Umgebungs-  
 temperatur /** WK-AK: -40. . .+200°C  
 WK-AG: -40. . .+200°C  
 WK-EG: -40. . .+400°C

**mögl.**

**Zulassungen /** ATEX, GOST, GL, BV, DNV, ABS



### Anzeigevorsatz Ausführungen

**PV** **Vorsatz für Anzeigenleisten**

### Technische Daten

**Werkstoff /** Acrylglas

**Breite /** 35 mm

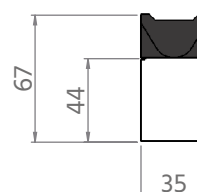
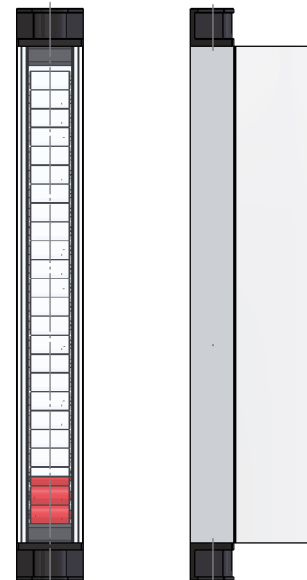
**Tiefe /** 67 mm

**Umgeb.temp. /** -40. . .+100°C

**Montage /** mit Anzeigenleiste

**mögl.**

**Zulassungen /** ATEX, GOST, GL, BV, DNV, ABS







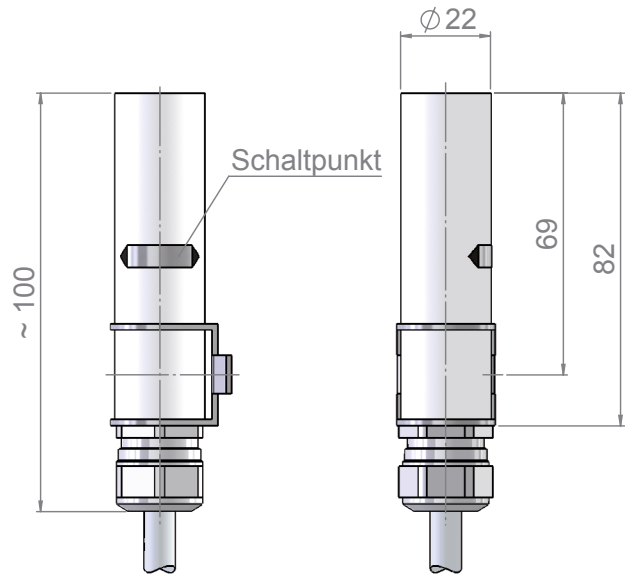
## Anhang C - Schaltkontakte:

### Aluminiumausführungen befestigt am Standrohr

**MGK-A40** Standard mit Kabelanschluss  
**MGK-A40EXI** eigensicher nach ATEX

#### Technische Daten

<b>Gehäuse /</b>	Aluminium eloxiert
<b>Montage /</b>	frei positionierbar am Standrohr
<b>Schutzart /</b>	IP68
<b>Umgebungs- temperatur /</b>	PVC -20...+80°C SIL -40...+180°C PUR -40...+80°C Radox® -35...+120°C
<b>Funktion /</b>	bistabiler Umschalter steigend
<b>Schaltleist. /</b>	230 V / 0.5 A / 40 VA
<b>Schaltleist. (EX) /</b>	Ex ia 100 mA / Ex ia NAMUR 60 mA
<b>Hysterese /</b>	5...7 mm
<b>mögl.</b>	
<b>Zulassung /</b>	ATEX, GOST, GL, BV, DNV, ABS, SIL1

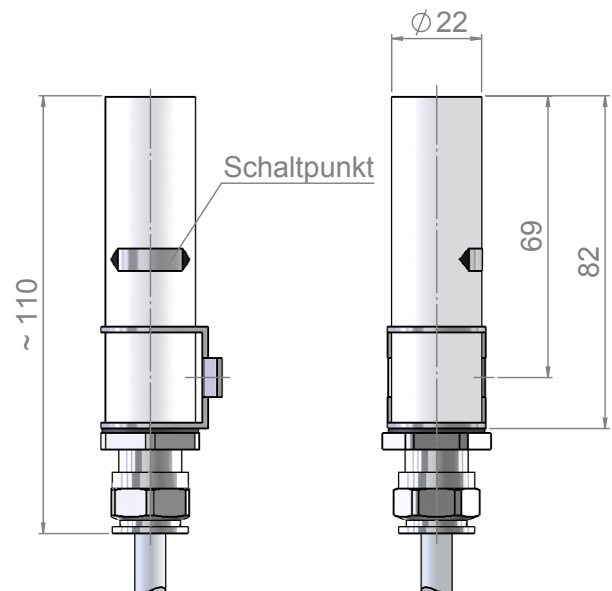


### Aluminiumausführungen befestigt am Standrohr

**MGK-A40EXD** druckfeste Kapselung nach ATEX

#### Technische Daten

<b>Gehäuse /</b>	Aluminium eloxiert
<b>Montage /</b>	frei positionierbar am Standrohr
<b>Schutzart /</b>	IP68
<b>Umgebungs- temperatur /</b>	PVC -20...+80°C SIL -25...+120°C PUR -40...+80°C Radox® -35...+120°C
<b>Funktion /</b>	bistabiler Umschalter steigend
<b>Schaltleist. /</b>	$U_N$ 250 V / $P_{FN}$ 50 W/VA / $P_{PN}$ 700 mW mit Namurbeschalt. $U_N$ 15 VDC / $I_N$ 60 mA mit Schutzwiderstand $U_N$ 250 V / $I_N$ 100 mA
<b>Hysterese /</b>	5...7 mm
<b>mögl.</b>	
<b>Zulassung /</b>	ATEX, GOST, GL, BV, DNV, ABS, SIL1



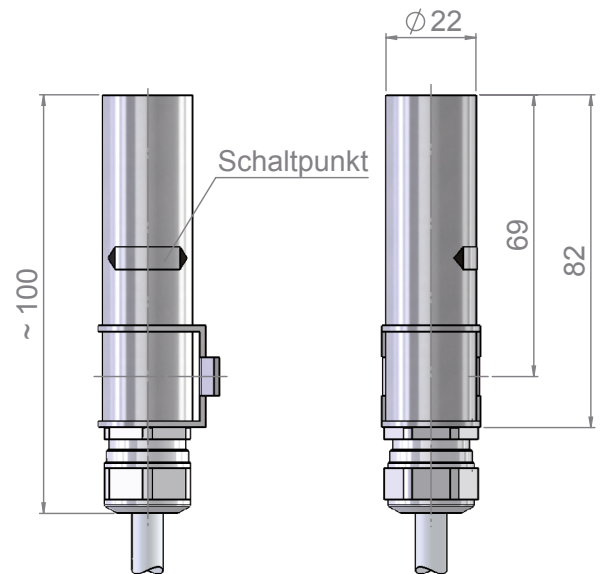


### Edelstahlausführungen befestigt am Standrohr

**MGK-E40** Standard mit Kabelanschluss  
**MGK-E40EXI** eigensicher nach ATEX

#### Technische Daten

<b>Gehäuse /</b>	Edelstahl
<b>Montage /</b>	frei positionierbar am Standrohr
<b>Schutzart /</b>	IP68
<b>Umgebungs- temperatur /</b>	PVC -20...+80°C SIL -40...+150°C PUR -40...+80°C Radox® -35...+120°C
<b>Funktion /</b>	bistabiler Umschalter steigend
<b>Schaltleist. /</b>	230 V / 0.5 A / 30 VA
<b>Schaltleist. (EX) /</b>	Ex ia 100 mA / Ex ia NAMUR 60 mA
<b>Hysterese /</b>	5...7 mm
<b>mögl.</b>	
<b>Zulassung /</b>	ATEX, GOST, GL, BV, DNV, ABS, SIL1

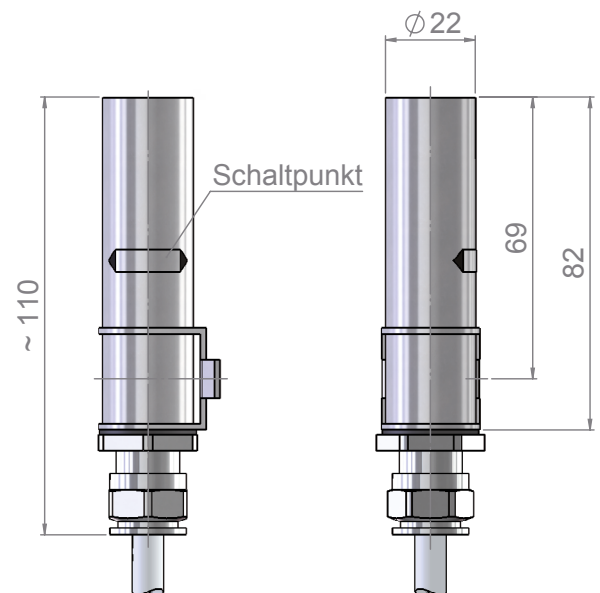


### Edelstahlausführungen befestigt am Standrohr

**MGK-E40EXD** druckfeste Kapselung nach ATEX

#### Technische Daten

<b>Gehäuse /</b>	Edelstahl
<b>Montage /</b>	frei positionierbar am Standrohr
<b>Schutzart /</b>	IP68
<b>Umgebungs- temperatur /</b>	PVC -20...+80°C SIL -25...+120°C PUR -40...+80°C Radox® -35...+120°C
<b>Funktion /</b>	bistabiler Umschalter steigend
<b>Schaltleist. /</b>	$U_N 250 \text{ V} / P_{FN} 50 \text{ W/VA} / P_{PN} 700 \text{ mW}$ mit Namurbeschalt. $U_N 15 \text{ VDC} / I_N 60 \text{ mA}$ mit Schutzwiderstand $U_N 250 \text{ V} / I_N 100 \text{ mA}$
<b>Hysterese /</b>	5...7 mm
<b>mögl.</b>	
<b>Zulassung /</b>	ATEX, GOST, GL, BV, DNV, ABS, SIL1





### Aluminiumausführungen befestigt am Standrohr

**MGV-ABF Standard mit Kabelverschraubung**  
**MGV-ABFEXI eigensicher nach ATEX**

#### Technische Daten

- Gehäuse /** Aluminium eloxiert
- Elektrischer Anschluss /** Anschlussdose klein, mit Kabelverschraubung M20 x 1,5
- Montage /** frei positionierbar am Standrohr
- Schutzart /** IP65
- Umgebungstemperatur /** -40...+130°C
- Funktion /** bistabiler Umschalter steigend
- Schaltleist. /** 230 V / 0.5 A / 30 VA
- Schaltleist. (EX) /** Ex ia 100 mA / Ex ia NAMUR 60 mA
- Hysterese /** 5...7 mm
- mögl. Zulassung /** ATEX, GOST, GL, BV, DNV, ABS, SIL1

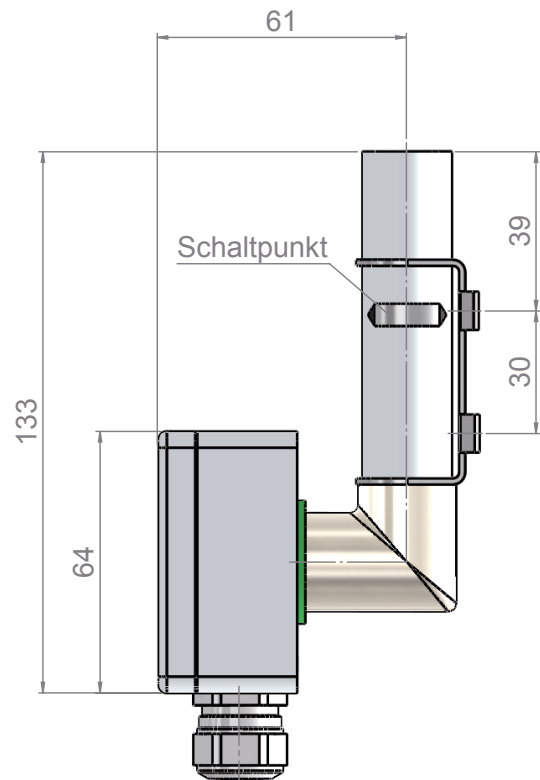


Abb. 1) mit Anschlussdose flach

### Aluminiumausführungen befestigt am Standrohr

**MGV-ABH Standard mit Kabelverschraubung**  
**MGV-ABHEXI eigensicher nach ATEX**

#### Technische Daten

- Gehäuse /** Aluminium eloxiert
- Elektrischer Anschluss /** Anschlussdose groß, mit Kabelverschraubung M20 x 1,5
- Montage /** frei positionierbar am Standrohr
- Schutzart /** IP65
- Umgebungstemperatur /** -40...+130°C
- Funktion /** bistabiler Umschalter steigend
- Schaltleist. /** 230 V / 0.5 A / 30 VA
- Schaltleist. (EX) /** Ex ia 100 mA / Ex ia NAMUR 60 mA
- Hysterese /** 5...7 mm
- mögl. Zulassung /** ATEX, GOST, GL, BV, DNV, ABS, SIL1

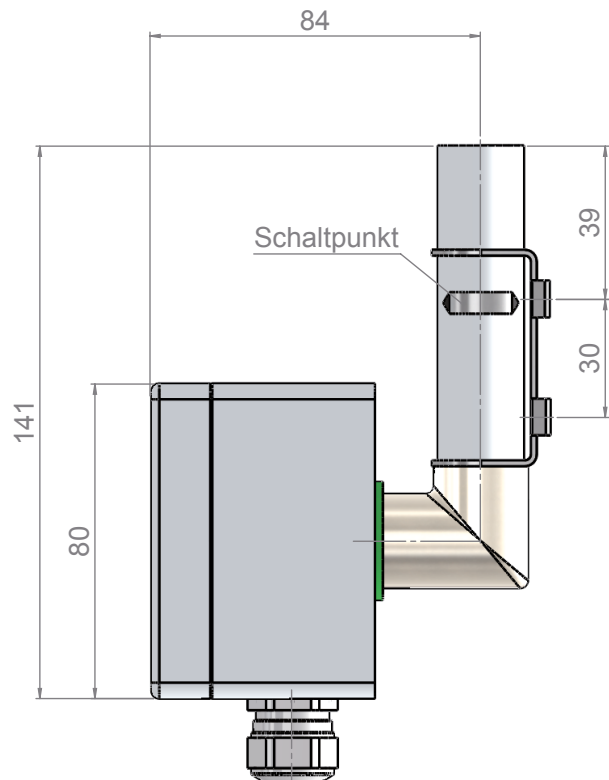


Abb. 2) mit Anschlussdose hoch



## Anhang D - Zylinderschwimmer:

### Zylinderschwimmer aus Edelstahl 1.4571, PN6, Typ ZVA34PN6:

Schwimmerlänge (mm)	180	200	230	250	280	300	340	420	480	580	
Schwimmermasse (g)	127	135	148	156	168	177	194	227	252	294	
aufgetauchte Höhe (mm)		spez. Gewicht des Mediums (kg/m <sup>3</sup> )									
0	0	-	-	-	-	-	-	-	-	-	-
10	10	940	900	850	820	790	770	740	690	670	650
<b>20</b>	<b>20</b>	<b>1000</b>	<b>950</b>	<b>900</b>	<b>850</b>	<b>820</b>	<b>800</b>	<b>760</b>	<b>710</b>	<b>690</b>	<b>660</b>
30	30	1070	1000	940	890	850	830	790	730	710	670
40	40	1140	1070	990	940	890	860	820	750	720	680
50	50	1230	1140	1040	990	920	900	840	770	740	700
60	60	1340	1220	1100	1030	960	930	870	790	760	710
70	70	1460	1320	1170	1090	1010	970	900	820	770	720
80	80	1600	1430	1250	1150	1060	1010	940	840	790	740
90	90	1780	1550	1340	1230	1110	1060	980	860	810	750
100	100	2000	1710	1440	1310	1180	1110	1020	890	830	770



<b>Schwimmerdurchmesser:</b>	34 mm
<b>Designtemperatur:</b>	-40...+150°C
<b>Designdruck:</b>	-1 bar...+6 bar
<b>Unterstand U:</b>	siehe Abbildung Magnetklappenanzeiger
<b>Unterstand U mit Schwimmerstop:</b>	Schwimmerlänge abzgl. 20 mm
<b>Unterstand U mit Dämpfungsfeder:</b>	Schwimmerlänge abzgl. 10 mm

### Zylinderschwimmer aus Buna, PN6, Typ ZBU35PN6:

Schwimmerlänge (mm)	90	100	105	115	120	135	150	170	195	225	
Schwimmermasse (g)	73	76	77	80	81	85	89	96	103	110	
aufgetauchte Höhe (mm)		spez. Gewicht des Mediums (kg/m <sup>3</sup> )									
0	0	-	-	-	-	-	-	-	-	-	-
5	5	-	-	-	-	-	-	-	-	-	-
10	10	950	850	840	790	770	710	660	620	580	530
15	15	1000	950	900	850	800	750	700	650	600	550
<b>20</b>	<b>20</b>	<b>1080</b>	<b>990</b>	<b>940</b>	<b>870</b>	<b>840</b>	<b>770</b>	<b>710</b>	<b>670</b>	<b>610</b>	<b>560</b>
25	25	1170	1050	1000	920	890	800	740	690	630	570
30	30	1260	1130	1070	980	940	840	770	710	650	590
35	35	1380	1220	1140	1040	990	880	800	740	670	600
40	40	1520	1320	1230	1160	1050	930	840	770	690	620
45	45	1690	1440	1330	1190	1120	980	880	800	710	640
50	50	1900	1580	1460	1280	1200	1040	930	830	740	650



<b>Schwimmerdurchmesser:</b>	35 mm
<b>Designtemperatur:</b>	-20...+80°C
<b>Designdruck:</b>	-1 bar...+6 bar
<b>Unterstand U:</b>	siehe Abbildung Magnetklappenanzeiger
<b>Unterstand U mit Schwimmerstop:</b>	Schwimmerlänge abzgl. 20 mm
<b>Unterstand U mit Dämpfungsfeder:</b>	Schwimmerlänge abzgl. 10 mm



## Anhang E - Armaflexisolierung und selbstregulierende Frostschutzbegleitheizung

### ART Armaflexisolierung Standard

#### Technische Daten

<b>Werkstoff /</b>	Schaumstoff auf Basis synthetischen Kautschuks
<b>Brandverhalten /</b>	selbstverlöschend, nicht tropfend, leitet kein Feuer
<b>Nennstärke /</b>	32 mm
<b>Umg.temp. /</b>	-50. . . +105°C
<b>UV-Beständig /</b>	Nein

### ARH Armaflexisolierung Hochtemperatur

#### Technische Daten

<b>Werkstoff /</b>	Schaumstoff auf Basis synthetischen Kautschuks
<b>Brandverhalten /</b>	selbstverlöschend, nicht tropfend, leitet kein Feuer
<b>Nennstärke /</b>	25 mm
<b>Umg.temp. /</b>	-50. . . +150°C
<b>UV-Beständig /</b>	ja

### HA Frostsch.begleitheiz. bis TU = 75°C

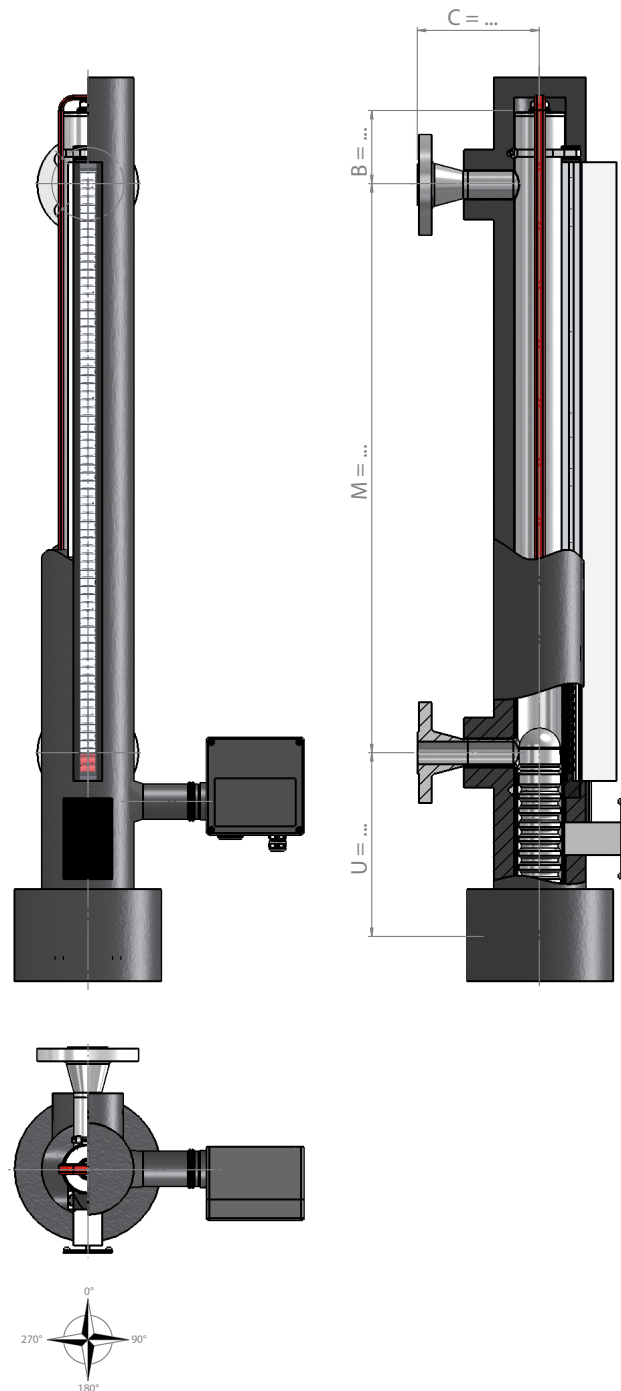
#### Technische Daten

<b>Gehäuse /</b>	GFK schwarz mit Kabelversch. M25
<b>Schutzmantel /</b>	Fluorpolymer
<b>Betr.spannung /</b>	230 VAC
<b>Leistungsabgabe /</b>	76 W pro Meter bei 10°C
<b>Halttemp. /</b>	-10°C / Frostschutz (32 mm Isolierung)
<b>Dampfpülung /</b>	nein
<b>Umg.temp. /</b>	-40. . . +75°C
<b>mögl. Zulassung /</b>	ATEX EExe T4, DNV

### HB Frostsch.begleitheiz. bis TU =150°C

#### Technische Daten

<b>Gehäuse /</b>	GFK schwarz mit Kabelversch. M25
<b>Schutzmantel /</b>	Fluorpolymer
<b>Betr.spannung /</b>	230 VAC
<b>Leistungsabgabe /</b>	50 W pro Meter bei 10°C
<b>Halttemp. /</b>	-10°C / Frostschutz (32 mm Isolierung)
<b>Dampfpülung /</b>	ja
<b>Umg.temp. /</b>	-40. . . +150°C
<b>mögl. Zulassung /</b>	ATEX EExe T4, DNV



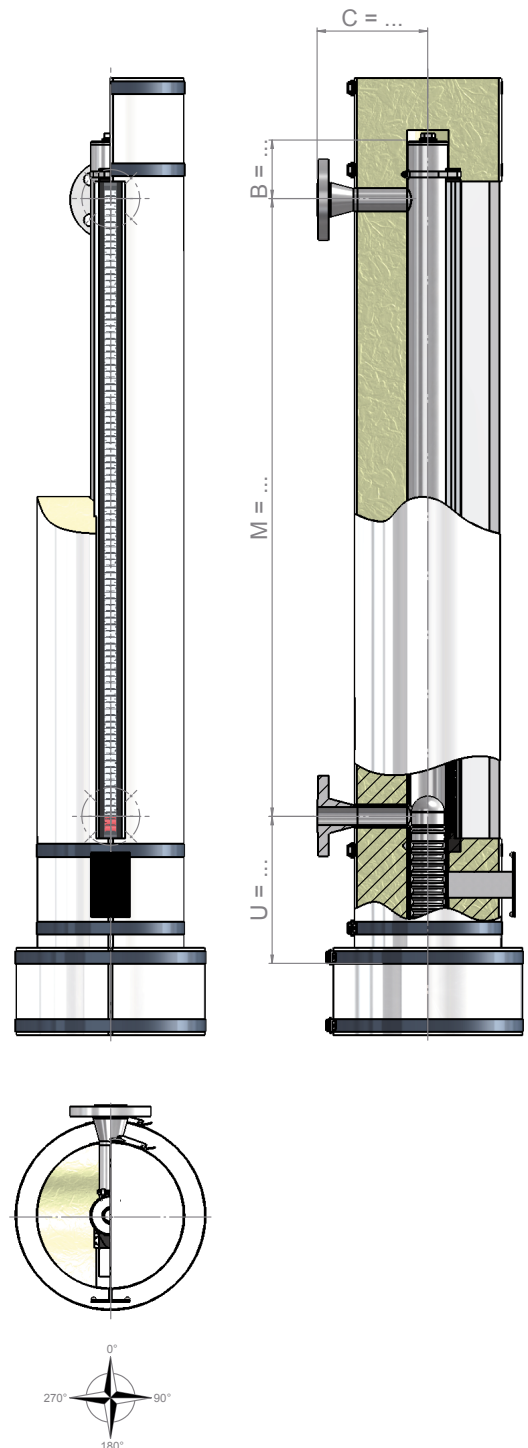


## Anhang F - Steinwollisolierung

**SW** Steinwollisolierung (abnehmbar)

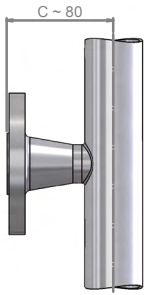
### Technische Daten

<b>Werkstoff /</b>	Steinwolle mit einer Ummantelung aus Chromnickelstahl (abnehmbar)
<b>Nenndicke /</b>	-50 mm
<b>Umgebungs- temperatur /</b>	-50...+750°C
<b>UV-Beständig /</b>	Ja





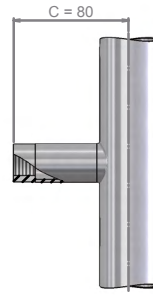
## Anhang G - Prozessanschlüsse und Haltelasche



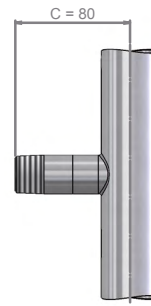
**Vorschweißflansch  
(Standard)**



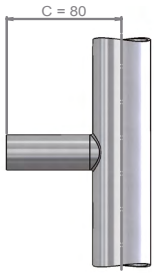
**Blindflansch**



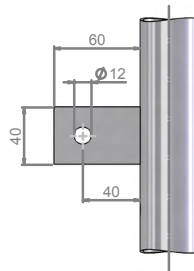
**Innengewinde**



**Außengewinde**

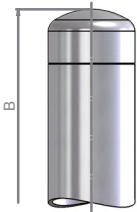


**Schweißende**

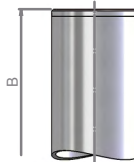


**Haltelasche**

## Anhang H - Standrohrabschlüsse oben



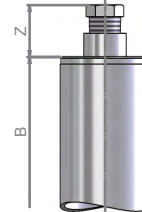
**BA: Rohrkappe**



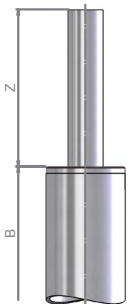
**BB: Rohrboden**



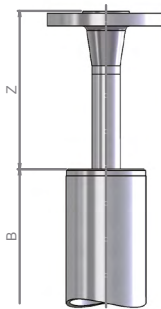
**BC: Rohrboden mit  
Entlüftungsschraube G**



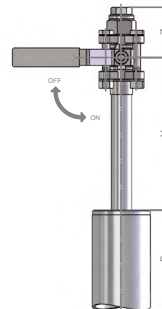
**BD: Rohrboden mit  
Entlüftungsschraube NPT**



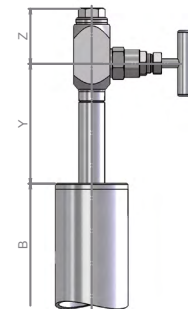
**BE: Rohrboden mit  
Entlüftungsstutzen**



**BF: Rohrboden mit  
Entlüftungsflansch**



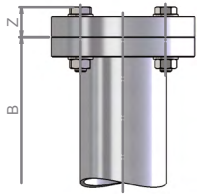
**BG: Rohrboden mit  
Entlüftungskugelhahn**



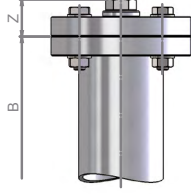
**BH: Rohrboden mit  
Entlüftungsnadelventil**



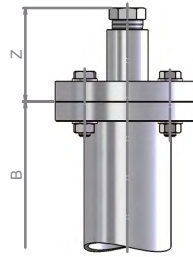
## Anhang H - Standrohrabschlüsse oben



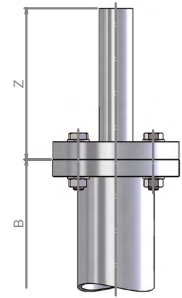
**BI: Flanschverbindung**



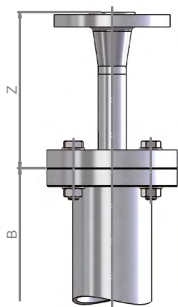
**BJ: Flanschverbindung mit Entlüftungsschraube G**



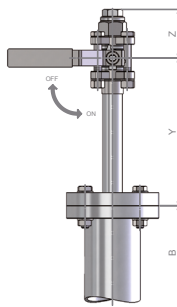
**BK: Flanschverbindung mit Entlüftungsschraube NPT**



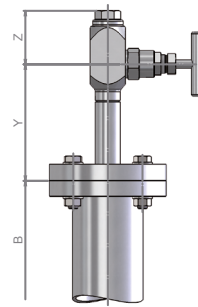
**BL: Flanschverbindung mit Entlüftungsstutzen**



**BM: Flanschverbindung mit Entlüftungsflansch**



**BN: Flanschverbindung mit Entlüftungskugelhahn**



**BO: Flanschverbindung mit Entlüftungsnadelventil**

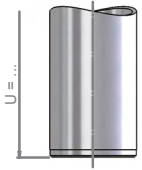
## Standrohrabschlüsse oben

Druckstufe	6 / 150#		
	B	Y	Z
	Maße in mm		
Rohrkappe	-	-	-
Rohrboden	50	-	-
Rohrboden mit Entlüftungsschraube G ¼	50	-	20
Rohrboden mit Entlüftungsschraube NPT ½	50	-	30
Rohrboden mit Entlüftungsstutzen	50	-	100
Rohrboden mit Entlüftungsflansch	50	-	100
Rohrboden mit Entlüftungskugelhahn G	50	120	55
Rohrboden mit Entlüftungsnadelventil G	50	120	50
Flanschverbindung	50	-	30
Flanschverb. mit Entlüftungsschraube G ¼	50	-	35
Flanschverb. mit Entlüftungsschraube NPT ½	50	-	65
Flanschverb. mit Entlüftungsstutzen	50	-	100
Flanschverb. mit Entlüftungsflansch	50	-	100
Flanschverb. mit Entlüftungskugelhahn G	50	120	55
Flanschverb. mit Entlüftungsnadelventil G	50	120	50





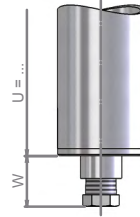
## Anhang I - Standrohrabschlüsse unten



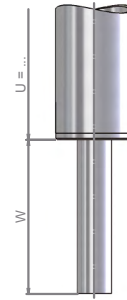
**UA: Rohrboden**



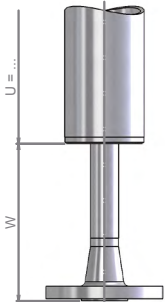
**UB: Rohrboden mit  
Ablassschraube G**



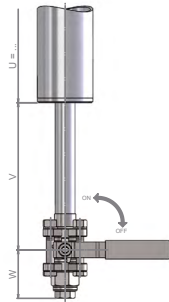
**UC: Rohrboden mit  
Ablassschraube NPT**



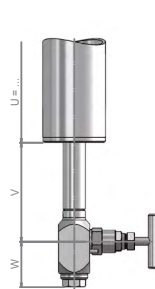
**UD: Rohrboden mit  
Ablassstutzen**



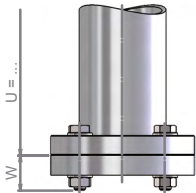
**UE: Rohrboden mit  
Ablassflansch**



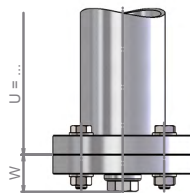
**UF: Rohrboden mit  
Ablasskugelhahn**



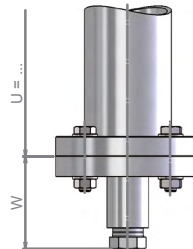
**UG: Rohrboden mit  
Ablassnadelventil**



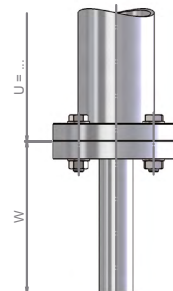
**UH: Flanschverbindung**



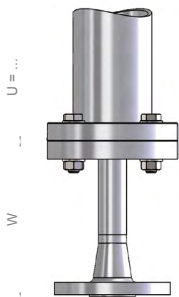
**UI: Flanschverbindung mit  
Ablassschraube G**



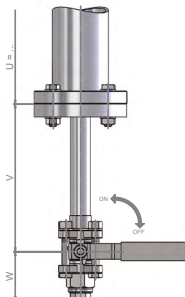
**UJ: Flanschverbindung mit  
Ablassschraube NPT**



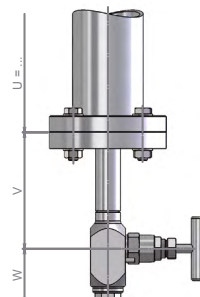
**UK: Flanschverbindung mit  
Ablassstutzen**



**UL: Flanschverbindung mit  
Ablassflansch**



**UM: Flanschverbindung mit  
Ablasskugelhahn**



**UN: Flanschverbindung mit  
Ablassnadelventil**



## Standrohrabschlüsse unten

Druckstufe	6 / 150#		
	U	V	W
Maße in mm			
Rohrboden	-*	-	-
Rohrboden mit Ablassschraube G ¼	-*	-	20
Rohrboden mit Ablassschraube NPT ½	-*	-	30
Rohrboden mit Ablassstutzen	-*	-	100
Rohrboden mit Ablassflansch	-*	-	100
Rohrboden mit Ablasskugelhahn G	-*	120	55
Rohrboden mit Ablassnadelventil G	-*	120	50
Flanschverbindung	-*	-	30
Flanschverb. mit Ablassschraube G ¼	-*	-	35
Flanschverb. mit Ablassschraube NPT ½	-*	-	65
Flanschverb. mit Ablassstutzen	-*	-	100
Flanschverb. mit Ablassflansch	-*	-	100
Flanschverb. mit Ablasskugelhahn G	-*	120	55
Flanschverb. mit Ablassnadelventil G	-*	120	50

-\* abhängig von der Schwimmerlänge

