



FS-16

Schwimmerschalter aus PTFE für seitlichen Einbau

Features

/ Hohe chemische Beständigkeit

/ Medientemperatur bis +150°C

/ Hohe Schaltleistung

/ Einfache Montage

/ Zuverlässig

/ Quecksilberfrei

/ Stabausführungen

Beschreibung:

Bei der Serie FS-16 handelt es sich um Kunststoffschwimmerschalter die eine exzellente Temperatur- sowie eine hervorragende Medienbeständigkeit aufweisen. Der Schwimmkörper der Schwimmerschalter besteht aus PTFE mit einem eingebauten Reedkontakt. Wahlweise kann der Kabelanschluss des FS-16 mit einem PTFE-Faltenbalg geliefert werden, so dass das Kabel nicht mit dem Medium in Berührung kommt. Darüber hinaus sind kundenspezifische Schwimmerschalterkombinationen von bis zu drei Schwimmern in einer Stabausführung, mit einer maximalen Länge von drei Metern, möglich. Schwimmerschalter der Serie FS-16 arbeiten nach dem Auftriebsprinzip. Ein Hohlswimmer wird durch die ansteigende Flüssigkeit solange angehoben bis bei einem Winkel von 20° zur Horizontalen ein Schaltvorgang ausgelöst wird. Die Festlegung des Schaltpunktes erfolgt durch den seitlichen Einbau des Schalters auf Höhe der gewünschten Position.

Anwendung:

Das Hauptanwendungsgebiet ist die Erfassung von Grenzständen (Überlauf- und Trockenlaufschutz). Beim Einsatz von mindestens zwei Schwimmerschaltern, wobei der eine als Minimum- und der andere als Maximum-Kontaktgeber arbeitet, können in Kombination mit einem bistabilen Kontaktschutzrelais, Füllstandssteuerungen vorgenommen werden. Bauform und Materialauswahl prädestinieren diese Schwimmerschalter für heiße, extrem aggressive oder verschmutzte Flüssigkeiten.

Kontaktschutzrelais:

Wir empfehlen in Verbindung mit unseren Schwimmerschaltern generell die Anwendung von Kontaktschutzrelais.

- Speziell zum Schutz für Personen bei Flüssigkeitsberührung
- Zur Füllstandssteuerung mittels Relais mit Selbsthaltung (siehe auch Multifunktionsrelais MSRx im Bereich Zubehör)



Version:

FS-16 PTFE Schwimmerschalter für seitlichen Einbau

FS-16.1.x.x - Schwimmerschalter PTFE - mit Balg
 FS-16.2.x.x - Schwimmerschalter PTFE - ohne Balg

Technische Daten:

Prozessanschluss /

FS-16.1.x.x: G 1/2"-Aussengewinde

FS-16.2.x.x: Kabelausgang

Baugröße Schwimmer / Ø 55 mm, Höhe 130 mm

Funktion / omnidirektionaler Schwimmerschalter

Messmedium / flüssige Medien

Mediendichte / $\rho \geq 0,75 \text{ g/cm}^3$

max. Druck / 1 bar

max. Betriebstemperatur / + 150°C

Material Schwimmer / PTFE (Teflon®)

Material Kabel / SIL (Silikon), FEP (Teflon®)

Länge Kabel / 2000 mm (Grundlänge)

Schaltwinkel / $\pm 20^\circ$ von der Horizontalen

Schaltherese / ca. 100 mm

Elektrische Daten:

Schaltelement / Reedschalter

Kontakt / Wechsler

Schaltspannung / 24 .. 250 V AC/DC

Schaltstrom / 1 mA .. 1 A

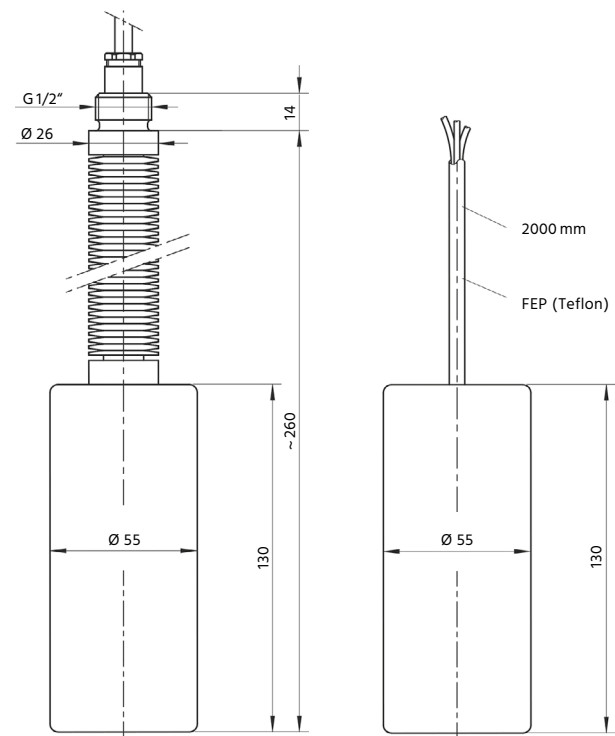
Schaltleistung / max. 1 A, 60 VA / 60 W

Schutzart / IP68

Option /

Namur-Beschaltung: 1 kΩ / 12 kΩ (nur zum Anschluss an ein „Namur“-Relais)

Abmessungen in mm:



Typenschlüssel:

Bestellnummer FS-16. 1. 02. 1. 0

FS-16 Schwimmerschalter aus PTFE für seitlichen Einbau

Ausführung /

1 = mit Balg
 2 = ohne Balg

Kabellänge /

02 = 2 m Kabel
 [] [] = andere Längen

Kabelmaterial /

1 = FEP
 2 = SIL (nur für Ausführung mit Balg)

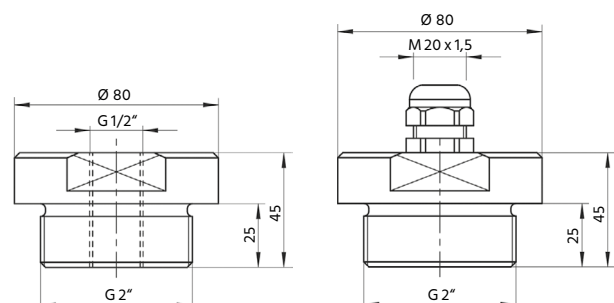
Optionen (Mehrfachnennungen wie /1/9 möglich) /

0 = ohne
 1 = NAMUR-Beschaltung (1 kΩ / 12 kΩ)
 2 = PTFE-Stopfbuchse, G 2", für Ausführung mit Balg
 3 = PTFE-Stopfbuchse, G 2", für Ausführung ohne Balg
 99 = Sonder (bitte im Klartext angeben)

Zubehör: 2" PTFE-Stopfbuchse:

für FS-16.1

für FS-16.2





Version:

FS-16S PTFE Schwimmerschalter Stabausführung

Technische Daten:

Prozessanschluss /	Flansch nach DIN EN 1092-1
bei einem Schwimmer:	Flansch DN 65
bei mehreren Schwimmern:	Flansch DN 100
Schwimmerausführung /	mit Balg (FS-16.1)
Baugröße Schwimmer /	Ø 55 mm, Höhe 130 mm
max. Anzahl Schwimmer /	3
Funktion /	omnidirektionaler Schwimmerschalter
Messmedium /	flüssige Medien
Mediendichte /	$\rho \geq 0,75 \text{ g/cm}^3$
max. Betriebstemperatur /	+ 150°C
max. Druck /	1 bar
Material Schwimmer /	PTFE (Teflon®)
Material Stab /	Edelstahl, PTFE beschichtet
max. Stablänge /	3000 mm
Schaltwinkel /	± 20° von der Horizontalen
Schalthysterese /	ca. 100 mm

Typenschlüssel:

Bestellnummer FS-16S. 1. [] . [] [] [] [] . 0

FS-16S Schwimmerschalter aus PTFE

Ausführung Schwimmer /

1 = mit Balg

Anzahl Schwimmer /

[] = 1..3

Stablänge L /

[] [] [] [] = in mm (max. 3000 mm, gemessen ab Unterkante Flansch)

Optionen (Mehrfachnennungen wie /1/99 möglich) /

0 = ohne

1 = NAMUR-Beschaltung (1 kΩ / 12 kΩ)

99 = Sonder (bitte im Klartext angeben)

Weitere Angaben:

- Lage des 1. Schwimmers: L1 = xxxx mm
 - Lage des x. Schwimmers: Lx = xxxx mm
- (alle Längenangaben gemessen ab Unterkante Flansch)

Elektrische Daten:

Schaltelement /	Reedschalter
Kontakt /	Wechsler
Schaltspannung /	24...250 V AC/DC
Schaltstrom /	1 mA...1 A
Schaltleistung /	max. 1 A, 60 VA / 60 W
Schutzart /	IP68
Option /	
Namur-Beschaltung:	1 kΩ / 12 kΩ (nur zum Anschluss an ein „Namur“-Relais)

Abmessungen in mm:

