



FO-02N

Optoelektronischer Kompaktgrenzschalter

Features

- / Kompakte Bauform
- / Integrierte Schaltelektronik
- / Wartungsarm
- / Sensorlänge von 65-3000 mm
- / Keine beweglichen Teile
- / Beliebige Einbaulage
- / Genauigkeit ± 2 mm

Beschreibung:

In einem robusten Gehäuse aus Edelstahl montiert befindet sich ein optischer Sensor. Er besteht aus einer Quarzglasspitze, in der sich eine Infrarotdiode als Sender, und ein lichtempfindlicher Halbleiter als Empfänger befindet. Benetzt keine Flüssigkeit die Sensorspitze, wird das Infrarotlicht von der Innenseite des Quarzglases vollständig reflektiert. Sobald sie jedoch in das Medium eintaucht, kann ein Großteil des gesendeten Lichtes in die Flüssigkeit austreten. Dieses registriert der Empfänger, der dann einen Schaltvorgang am Transistorausgang des Gerätes einleitet.

Anwendung:

Der Anwendungsbereich für optoelektronische Füllstandsmelder ist die Erfassung von Grenzwerten in einer Vielzahl von Flüssigkeiten. Hierbei ist von Vorteil, daß die Messmethode weitestgehend unabhängig von physikalischen Größen wie Brechzahl, Farbe, Dichte, Dielektrizitätskonstante oder Leitfähigkeit ist. Die sehr kompakte Bauform garantiert minimalen Platzbedarf. Im Gegensatz zum FO-01 ist die Type FO-02N in variabler Messlänge bis zu 3000 mm lieferbar, sodass der Anwender über einen Schalterpunkt frei wählen kann. Das Gerät verfügt über einen PNP-Transistorausgang und einen G $\frac{1}{2}$ " Prozessanschluss.



Ausführungen:

FO-02N Optoelektronischer Kompaktgrenzschalter

Versorgung: Die Versorgungsspannung des FO-02N beträgt 12...32 VDC.

Sensorklänge: Der Sensor ist in sechs Standardlängen lieferbar: 150, 300, 500, 750, 1000 und 1500 mm. Weitere Längen, bis zu 3000 mm sind auf Anfrage erhältlich.

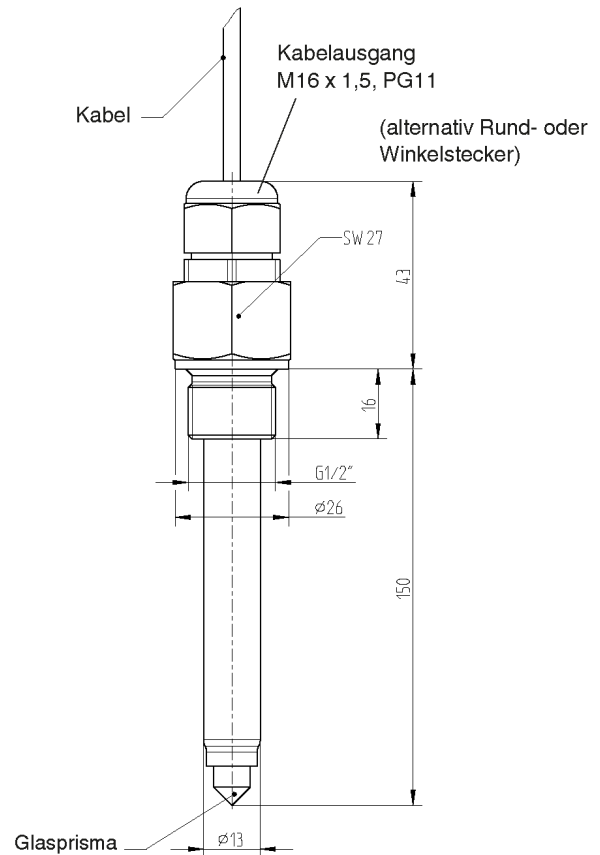
Technische Daten:

Genauigkeit /	± 2 mm
Ansprechempfindlichkeit /	voreingestellt, bitte Medium angeben, oder mit Trimmer
Schaltverzögerung /	1 s (Standard, wählbar 0...7s)
max. Druck /	0 bis 25 bar
max. Medientemp. /	-30°C bis +100°C
max. Umgebungstemp. /	-25°C bis +70°C
Material /	
Lichtleiter:	Borosilikatglas
Gehäuse und Prozessanschluss:	Edelstahl 1.4571
Einbaulage /	beliebig
min. Abstand der Glasspitze zu einer gegenüber liegenden Fläche /	≥ 10 mm ≥ 20 mm bei elektropolierte Oberfläche
Sensorklänge /	min. 65 mm - max. 3000 mm
Prozessanschluss /	G $\frac{1}{2}$ "

Elektrische Daten:

Versorgungsspannung /	DC 12...32V
max. Stromaufnahme /	40 mA
Ausgang /	PNP-Transistor, verpolungssicher, 200 mA Schaltstrom
Elektr. Anschluss /	
Rundstecker:	M12 x 1 (4-polig)
PUR-Kabel:	Standardlänge: 2 m oder 5 m Durchmesser: 3 x 0,25 mm ² Kabelende: offen
Winkelstecker:	nach EN 175301-803 A
Schaltfunktion /	Schließer (im Medium geschlossen) oder Öffner (im Medium geöffnet)
Anzahl Schaltpunkte /	1
Schutzart /	IP 65

Abmessungen in mm:



Typenschlüssel:

Bestellnummer	FO-02N.	3.	4.	2.	0
----------------------	----------------	-----------	-----------	-----------	----------

FO-02N Optoelektronischer Kompaktgrenzschalter

Elektrischer Anschluss /

- 1 = 2 m Kabel PUR
- 2 = 5 m Kabel PUR
- 3 = Rundstecker M 12 (ohne Gegenstecker)
- 4 = Winkelstecker nach EN 175301-803 A

Sensorklänge* /

- 1 = 150 mm
- 2 = 300 mm
- 3 = 500 mm
- 4 = 750 mm
- 5 = 1000 mm
- 6 = 1500 mm

Ausgang /

- 1 = Eintauchend schaltend (im Medium geschlossen)
- 2 = Austauschend schaltend (im Medium geöffnet)

Option /

- 0 = voreingestellt (bitte Medium angeben)
- 8 = Schaltverzögerung 0...7s (bitte angeben)
- 9 = mit Trimmer

*weitere Längen bis zu 3000 mm sind auf Anfrage erhältlich.