



FO-02

Optoelektronischer Kompaktgrenzschalter



- **Einstellbarer Schaltpunkt**
- **Kompakte Bauform**
- **Integrierte Schaltelektronik**
- **Hohe Schaltleistung**
- **Wartungsarm**

Beschreibung:

In einem robusten Gehäuse aus Edelstahl montiert befindet sich ein optischer Sensor. Er besteht aus einer Quarzglas- spitze, in der sich eine Infrarotdiode als Sender, und ein lichtempfindlicher Halbleiter als Empfänger befindet. Benetzt keine Flüssigkeit die Sensorspitze, wird das Infrarotlicht von der Innenseite des Quarzglases vollständig reflektiert. Sobald sie jedoch in das Medium eintaucht, kann ein Großteil des gesendeten Lichtes in die Flüssigkeit austreten. Dieses registriert der Empfänger, der dann einen Schaltvorgang am Relaisausgang des Gerätes einleitet, welcher direkt durch eine grüne LED angezeigt wird.

Einsatzbereiche:

Der Anwendungsbereich für optoelektronische Füllstandsmelder ist die Erfassung von Grenzwerten in einer Vielzahl von Flüssigkeiten. Hierbei ist von Vorteil, daß die Meßmethode weitestgehend unabhängig von physikalischen Größen wie Brechzahl, Farbe, Dichte, Dielektrizitätskonstante oder Leitfähigkeit ist. Die sehr kompakte Bauform garantiert minimalen Platzbedarf. Im Gegensatz zum FO-01 ist die Type FO-02 in variabler Meßlänge bis zu 2000 mm lieferbar, so daß der Anwender über eine optional erhältliche Schneidringverschraubung den Schaltpunkt frei wählen kann.

Die Schaltrichtung des leistungsstarken Relaisausganges ist am Gerät umschaltbar.

Ausführungen:

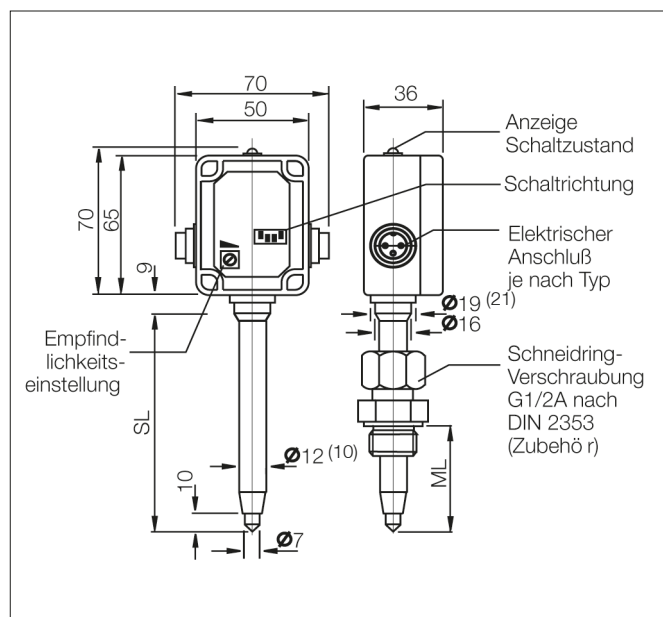
FO-02 Optoelektronischer Kompaktgrenzschalter

Versorgung: Die Versorgungsspannung des FO-02 ist immer 24 VDC.

Sensorklänge: Der Sensor ist in fünf Standardlängen lieferbar, wobei die Meßlänge innerhalb der folgenden Bandbreite einstellbar ist:

Sensorklänge	Meßbereich
100 mm	18 – 49 mm
250 mm	18 – 200 mm
550 mm	18 – 500 mm
1050 mm	18 – 1000 mm
2050 mm	18 – 2000 mm

* Zwischenlängen können auf Kundenwunsch gefertigt werden



Elektrische Daten:

Versorgungsspannung: 24 VDC \pm 30%

Stromaufnahme: max. 40 mA

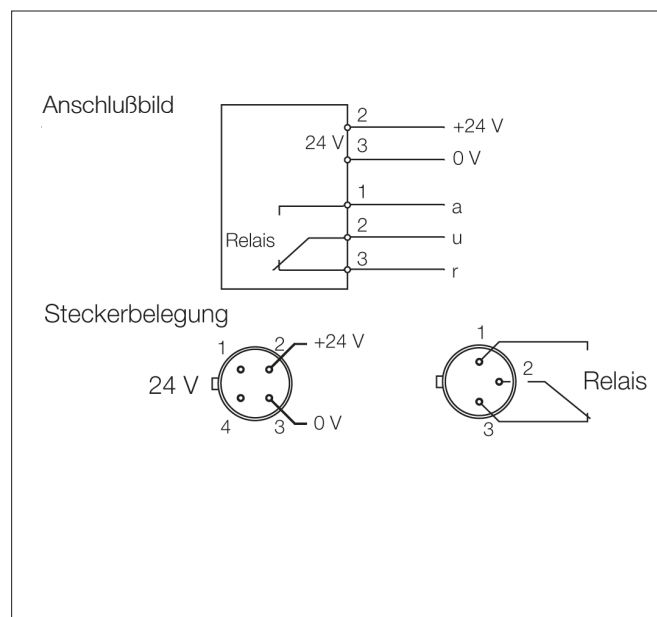
Ausgang: Relaisausgang Wechsler 250 VAC, 3 A

Lastspielzahl: $> 10^7$

Anschluß Ausgang: Stecker 3-polig Serie 723

Anschluß Versorgung: Stecker 4-polig Serie 723

Schutzart: IP 65 nach EN 60529, Gegenstecker angeschraubt



Typenschlüssel:

Bestellnummer: FO-02. 1. 5. 1

FO-02 Optoelektronischer Kompaktgrenzschalter

Versorgung:
1 = 24 VDC

Sensorklänge:
1 = 100 mm
2 = 250 mm
3 = 550 mm
4 = 1050 mm
5 = 2050 mm

Schaftdurchmesser:
1 = 12 mm
2 = 10 mm

Technische Daten:

max. Druck: 0 bis 50 bar

max. Medientemp.: -30°C bis +95°C

max. Umgebungtemp.: -25°C bis +60°C

Schaltgehäuse: Makrolon

Sensorgehäuse: Edelstahl 1.4571

Lichtleiter: Quarzglas

Dichtung: PTFE

Gewicht: Messbereich 18-49 mm:
0,12 kg + 5 g/cm ML

Genauigkeit: $\pm 0,5$ mm

Lichtquelle: IR-Licht 930 nm

Umlicht: max. 10.000 Lux

Min. Abstand zu einer gegenüberliegenden Fläche: > 10 mm

Einbaulage: beliebig