



# DT-06

## Kalorimetrischer Strömungswächter für Luft



## Features

- / Titan Sensorflächen
- / Keine bewegten Teile
- / Einfache Montage
- / Gleich- und Wechselspannungsvariante
- / Schutzart IP 65
- / Relaisausgang
- / LED Funktionsanzeige
- / Kostengünstig

## Beschreibung:

Elektronische Strömungswächter der Serie DT-06 arbeiten nach dem kalorimetrischen Prinzip. Sie nutzen den physikalischen Effekt, dass ein strömendes Medium Wärmeenergie aufnimmt und abtransportiert. In der Sensorspitze sitzen zwei temperaturabhängige Widerstände sowie eine Wärmequelle. Die Wärmequelle erzeugt im Medium eine lokale Temperaturerhöhung, die von einem der beiden Messfühler erfasst wird. Sobald das Medium vorbeiströmt, wird der Wärmequelle Energie entzogen, sie wird gekühlt. Die sich hieraus ergebene Temperaturänderung ist ein Maß für die Strömung. Damit eine ändernde Medientemperatur nicht das Messergebnis verfälscht, dient ein zweiter Messfühler zur Temperaturkompensation. Aus der Widerstandsdifferenz beider Temperaturfühler wird die temperaturkompensierte Aussage "Medium strömt" beziehungsweise „Medium strömt nicht“ als Vergleich mit einem eingestellten Soll- oder Grenzwert durch die Auswerteelektronik ausgegeben.

## Anwendung:

Die Geräte der Typenreihe DT-06 dienen der kostengünstigen Erfassung und Signalisierung sich ändernder Luftströmungen innerhalb angegebener Grenzen. Haupteinsatz finden die Wächter in Klimaanlage als auch in Be- und Entlüftungseinrichtungen. Typische Applikationsbeispiele sind: Funktionskontrolle von Gebläse und Lüfter, Filterzustandskontrolle, Überwachung der Klappenstellung für Luftverteilung



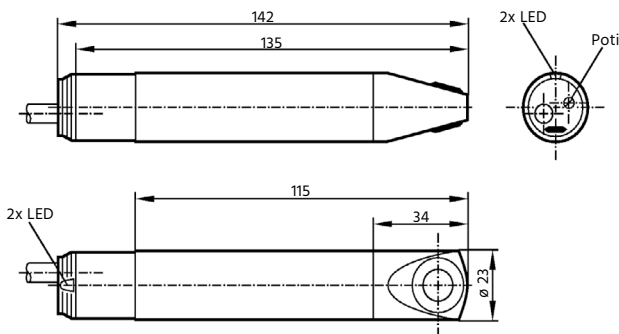
## Technische Daten:

Messbereiche /	100...1000 cm/s
Größte Empfindlichkeit /	100...400 cm/s
Schaltpunktabgleich /	Potentiometer
Bereitschafts- verzögerung /	60 s
Ansprechzeit /	3...60 s
max. Temperatur Medium /	-10...+50°C
Temperaturgradient /	max. 5 k/min
max. Temperatur Umgebung /	-10...+50°C
max. relative Luftfeuchtigkeit /	90%
max. Druck /	1 bar
Prozessanschluss /	Ø 23 mm
Gehäuse /	PBT (Pocan)
Sensorfläche /	Titan
Eintauchmaß /	min. 32 mm bis max. 120 mm
Ein- und Auslaufstrecke /	min. 5 x D Ein- und 3 x D Auslauf
Zubehör (mitgeliefert) /	Befestigungsschelle

## Elektrische Daten:

<b>Versorgungsspannung /</b>	
DT-06.1.x.x.x.x:	80...250 V AC / 90...250 V DC
DT-06.2.x.x.x.x:	24 V AC ± 10%
DT-06.3.x.x.x.x:	24 V DC ± 25%
<b>Verpolungsfest /</b>	nein
<b>EI. Anschluss /</b>	
DT-06.1.x.x.x.x:	2m PVC-Kabel, 4 x 0,5 mm <sup>2</sup>
DT-06.2.x.x.x.x:	2m PUR-Kabel, 4 x 0,5 mm <sup>2</sup>
DT-06.3.x.x.x.x:	2m PUR (PVC)-Kabel, 4 x 0,5 mm <sup>2</sup>
<b>Schutzart /</b>	IP 65
<b>Schaltfunktion /</b>	Relais zieht bei Strömung an
<b>Schaltleistung /</b>	3 A bei 30 V DC / 250 V AC
<b>Funktionsanzeige /</b>	LED 1x rot, 1x grün
<b>Kurzschlussfest /</b>	nein
<b>Überlastfest /</b>	nein

## Abmessungen Sensor in mm:



## Typenschlüssel:

<b>Bestellnummer</b>	<b>DT-06.</b>	<b>1</b>
<b>DT-06 Kalorimetrischer Strömungswächter</b>		
<b>Versorgungsspannung /</b>		
1 = 80...250 V AC / 90...250 V DC		
2 = 24 V AC ± 10%		
3 = 24 V DC ± 25%		

## Befestigungsschelle in mm:

